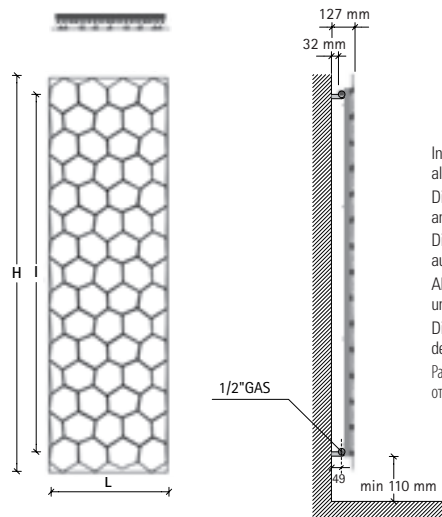


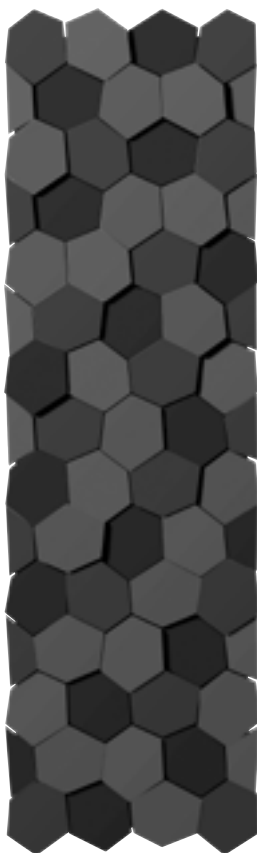
HONEY SINGLE



design by James Di Marco



Interasse dal centro foro al muro 49 mm.
Distance between hole center and wall 49 mm.
Distance du centre du trou au mur 49 mm.
Abstand zwischen Lochmitte und Wand 49 mm.
Distancia entre el centro del agujero y el muro 49 mm.
Расстояние между центром отверстия и стеной – 49 мм.

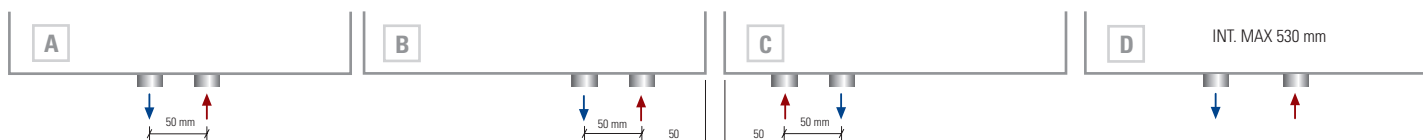


codice code Artikel Nr. codigo код	altezza height hauteur Höhe altura высота	larghezza width largeur Breite ancho ширина	interasse distance between bars entraxe Achsabstand distancia entre centros междюветровое расстояние	peso weight poids Gewicht peso вес	output мощность watt*	Watt = Kcal/h ÷ 0,860 Kcal/h = Watt × 0,860	
						output мощность watt*	output мощность watt*
	H mm	L mm	I mm	Kg	Δt50	Δt30	Δt26
FHONE2200...	2200	650	1960	60	834	434	361

- * I watt hanno valori provvisori in attesa di certificazione Δt50.
- * The watt values are not definitive awaiting for Δt50 certification.
- * Le nombre de Watts est une valeur indiquée à titre provisoire dans l'attente de la certification Δt50.
- * Die Wattwerte sind vorläufig bis zur Δt50 Zertifizierung.
- * Los Vattios tienen valores provisionales en espera de la certificación Δt50.
- * До получения сертификата Δt50 приводится предварительное значение мощности в ваттах.

Pressione di esercizio: 8 bar Materiale: Acciaio al carbonio	Working pressure: 8 bar. Materiale: carbon-steel	Pression d'exercice: 8 bars Matériel: Acier	Betriebsdruck: 8 bar Materiale: Kohlenstoffstahl	Presión de trabajo: 8 bar Materiale: Acero de carbon	Рабочее давление – 8 бар Под заказ радиаторы могут проходить испытание при 16 бар в случае рабочего давления 12 бар. Повышение цен на 7%. Материал – углеродистая сталь.
---	---	--	--	---	--

Allacciamento 50 mm centrale per valvola remota a richiesta solo per **SINGLE**.
50 mm central connection for remote valve on request only for **SINGLE**.
Raccordement central 50 mm pour vannes à distance sur demande pour **SINGLE** seulement.
Mittelanschluss 50 mm für Fernventile Auf Anfrage nur für **SINGLE**.
Conexión central 50 mm para válvula remota bajo pedido solo para **SINGLE**.
50 mm центральное подключение с удаленными клапанами возможно по запросу только для **одинарных** радиаторов



Interasse centrale 50 mm a richiesta.
Central distance between centers 50 mm on request.
Entraxe centrale 50 mm sur demande.
Mittelanschluss 50 mm Auf Anfrage.
Distancia entre centros de 50 mm, bajo pedido.
По запросу радиатор может выполняться с центральным межсетевым расстоянием, равным 50 мм.

50 mm destro a richiesta.
50 mm right on request.
50 mm droite sur demande.
50 mm rechts Auf Anfrage.
50 mm derecha bajo pedido.
По запросу 50 мм вправо

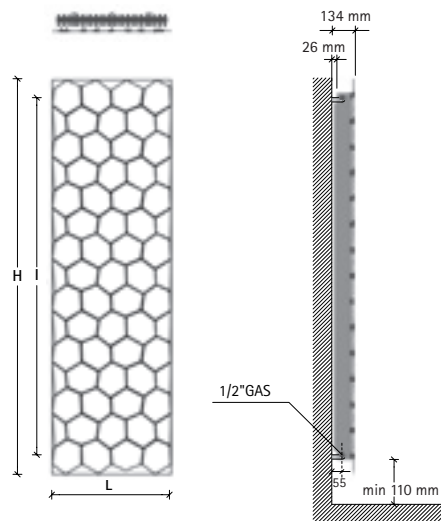
50 mm sinistro a richiesta.
50 mm left on request.
50 mm gauche sur demande.
50 mm links Auf Anfrage.
50 mm izquierda bajo pedido.
По запросу 50 мм влево

Allacciamenti dal basso a richiesta.
Bottom connection on request.
Branchement par dessous sur demande.
Anschluss von unten Auf Anfrage.
Conexión por abajo bajo pedido.
Гидравлическое соединение снизу выполняется по запросу.

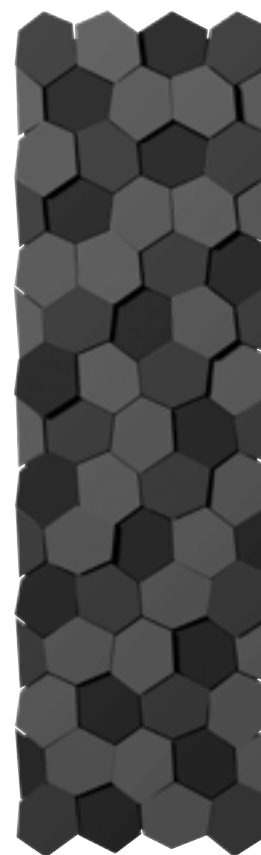
HONEY DOUBLE



design by James Di Marco



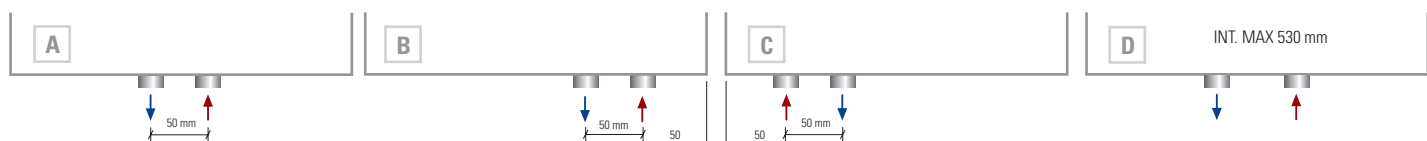
Interasse dal centro foro al muro 55 mm.
Distance between hole center and wall 55 mm.
Distance du centre du trou au mur 55 mm.
Abstand zwischen Lochmitte und Wand 55 mm.
Distancia entre el centro del agujero y el muro 55 mm.
Расстояние между центром отверстия и стеной – 55 мм.



codice code code Artikel Nr. codigo код	altezza height hauteur Höhe altura высота	larghezza width largeur Breite ancho ширина	interasse distance between bars entraxe Achsabstand distancia entre centros междюцентровое расстояние	peso weight poids Gewicht peso вес	output мощность watt*	Watt = Kcal/h ÷ 0,860 Kcal/h = Watt × 0,860	
						output мощность watt*	output мощность watt*
	H mm	L mm	I mm	Kg	Δt50	Δt30	Δt26
FHONE2200...	2200	650	1960	88	1241	625	515

- * I watt hanno valori provvisori in attesa di certificazione Δt50.
- * The watt values are not definitive awaiting for Δt50 certification.
- * Le nombre de Watts est une valeur indiquée à titre provisoire dans l'attente de la certification Δt50.
- * Die Wattwerte sind vorläufig bis zur Δt50 Zertifizierung.
- * Los Vattios tienen valores provisionales en espera de la certificación Δt50.
- * До получения сертификата Δt50 приводится предварительное значение мощности в ваттах.

Pressione di esercizio: 8 bar Materiale: Acciaio al carbonio	Working pressure: 8 bar. Materiale: carbon-steel	Pression d'exercice: 8 bars Matériel: Acier	Betriebsdruck: 8 bar Material: Kohlenstoffstahl	Presión de trabajo: 8 bar Material: Acero de carbon	Рабочее давление – 8 бар Под заказ радиаторы могут проходить испытание при 16 бар в случае рабочего давления 12 бар. Повышение цен на 7%. Материал – углеродистая сталь.
---	---	--	---	--	--



Interasse centrale 50 mm a richiesta.
Central distance between centers 50 mm on request.
Entraxe centrale 50 mm sur demande.
Mittelanschluss 50 mm Auf Anfrage.
Distancia entre centros de 50 mm, bajo pedido.
По запросу радиатор может выполняться с центральным межосевым расстоянием, равным 50 мм.

50 mm destro a richiesta.
50 mm right on request.
50 mm droite sur demande.
50 mm rechts Auf Anfrage.
50 mm derecha bajo pedido.
По запросу 50 мм вправо

50 mm sinistro a richiesta.
50 mm left on request.
50 mm gauche sur demande.
50 mm links Auf Anfrage.
50 mm izquierda bajo pedido.
По запросу 50 мм влево

Allacciamenti dal basso a richiesta.
Bottom connection on request.
Branchement par dessous sur demande.
Anschluss von unten Auf Anfrage.
Conexión por abajo bajo pedido.
Гидравлическое соединение снизу выполняется по запросу.