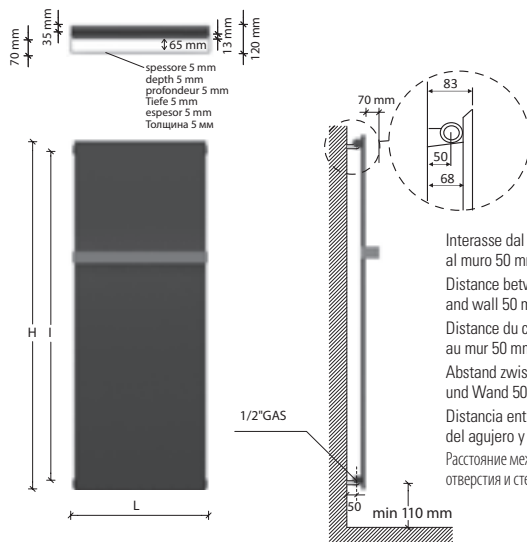
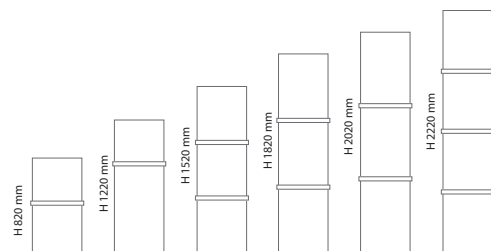


ICE BAGNO SINGLE VERTICAL



Interasse dal centro foro al muro 50 mm.
Distance between hole center and wall 50 mm.
Distance du centre du trou au mur 50 mm.
Abstand zwischen Lochmitte und Wand 50 mm.
Distancia entre el centro del agujero y el muro 50 mm.
Расстояние между центром отверстия и стеной – 50 мм.



Barre già comprese nel prezzo. Posizione barre come disegno, a richiesta modificabile in fase di ordine.

Prices already include towel bars. Towel bars positioned as shown in the drawing; position can be changed on request when placing the order.

Barre porte-serviettes déjà compris dans le prix. Barres porte-serviettes positionnées selon schéma, la position peut être modifiée sur demande pendant la commande.

Preis inkl. Handtuchhalter. Handtuchhalter Position wie abgebildet, kann auf Anfrage bei Bestellung geändert werden.

Barras portatoallas ya incluidos en el precio. La posición de la barra portatoallas como de dibujo, puede ser modificada bajo pedido.

В цену уже включены полотенцедержатели. Положение перекладины выполняется в соответствии с чертежом. Его можно изменить по запросу на стадии заказа.



EN 442

codice code code Artikel Nr. codigo код	altezza height hauteur Höhe altura высота	larghezza width largeur Breite ancho ширина	interasse distance between bars entraxe Achsabstand distancia entre centros межцентровое расстояние	peso weight pois Gewicht peso вес	output мощность watt	Watt = Kcal/h ÷ 0,860 Kcal/h = Watt × 0,860	
						output мощность watt	output мощность watt
	H mm	L mm	I mm	Kg	Δt50	Δt30	Δt26
FICE08455...	820	465	760	15	361	192	161
FICE08605...	820	615	760	18	481	256	214
FICE12455...	1220	465	1160	22	521	275	230
FICE12605...	1220	615	1160	27	695	366	306
FICE12755...	1220	765	1160	34	869	458	383
FICE15455...	1520	465	1460	27	626	330	276
FICE15605...	1520	615	1460	34	835	440	368
FICE15755...	1520	765	1460	43	1044	550	459
FICE18455...	1820	465	1760	33	719	379	316
FICE18605...	1820	615	1760	43	959	505	422
FICE18755...	1820	765	1760	53	1199	631	527
FICE20455...	2020	465	1960	36	774	405	338
FICE20605...	2020	615	1960	47	1032	540	451
FICE20755...	2020	765	1960	58	1290	675	563
FICE22455...	2220	465	2160	39	823	428	357
FICE22605...	2220	615	2160	50	1098	571	476
FICE22755...	2220	765	2160	62	1372	714	595

La barra porta asciugamano estende la larghezza del radiatore di 35 mm.
Pressione di esercizio: 4 bar
Materiale: Acciaio al carbonio

The towel bar makes the radiator 35 mm larger.
Working pressure: 4 bar.
Material: carbon-steel

Avec la barre porte-serviettes le radiateur est 35 mm plus large.
Pression d'exercice: 4 bars
Matériel: Acier

Mit Handtuchhalter ist der Heizkörper 35 mm breiter.
Betriebsdruck: 4 bar
Material: Kohlenstoffstahl

La barra portatoallas extiende la longitud del radiador de 35 mm.
Presión de trabajo: 4 bar
Materiale: Acero de carbon

Перекладина для полотенца увеличивает ширину радиатора на 35 мм.
Рабочее давление – 4 бар
Под заказ радиаторы могут проходить испытание при 16 бар в случае рабочего давления 12 бар.
Материал – углеродистая сталь

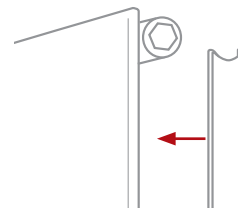
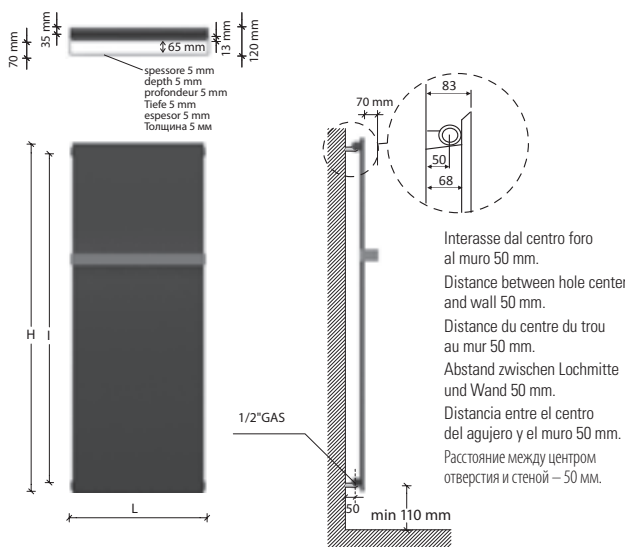
Su richiesta, l'adattamento all'impianto monotubo. +10% dal prezzo.
Monotube connection on request. +10% increase on price is required
Sur demande l'adaptation pour la version monotube. +10% sur le prix
Anfrage für den Anschluss zum Einrohrsystem gefertigt werden. +10% des angegebenen Preises.
Bajo pedido, la adaptación para el sistema de calefacción monotubo. +10% del precio
быть установлены с однотрубным подключением по запросу. + 10% от указанной цены

Allacciamento 50 mm centrale per valvola remota a richiesta solo per **SINGLE**.
50 mm central connection for remote valve on request only for **SINGLE**.
Raccordement central 50 mm pour vannes à distance sur demande pour **SINGLE** seulement.
Mittelanschluss 50 mm für Fernventile Auf Anfrage nur für **SINGLE**.
Conexión central 50 mm para válvula remota bajo pedido solo para **SINGLE**.
50 мм центральное подключение с удаленными клапанами возможно по запросу только для **одинарных** радиаторов

ICE BAGNO INOX REFLEX

ICE BAGNO INOX SATINATO

SINGLE VERTICAL



Coperture laterali **single a richiesta**.
Il prezzo varia in base all'altezza del radiatore.
Single lateral cover **on request**.
The price changes according to the height of radiator.
Couvertures latérales **single sur demande**.
Le prix change selon l'hauteur du radiateur.
Seitliche Abdeckung **single auf Anfrage**.
Der Preis ändert gemäß der Höhe des Heizkörpers.
Revestimiento lateral **single bajo pedido**.
El precio varía según l'altura de el radiador.
Боковые крышки предоставляются **single по запросу**.
Цена зависит от высоты радиатора.

Interasse dal centro foro al muro 50 mm.
Distance between hole center and wall 50 mm.
Distance du centre du trou au mur 50 mm.
Abstand zwischen Lochmitte und Wand 50 mm.
Distancia entre el centro del agujero y el muro 50 mm.
Расстояние между центром отверстия и стеной – 50 mm.

REFLEX

Finale di codice / End of the code / Partie finale du code / Endteil der Artikel-Nr. / Final del código / заключительная часть кода ...**XBP**

SATINATO satin, satiné, satiniert, escarchado, матовый

Finale di codice / End of the code / Partie finale du code / Endteil der Artikel-Nr. / Final del código / заключительная часть кода ...**XSBP**



Ice innox reflex

EN 442

codice code code Artikel Nr. codigo код	altezza height hauteur Höhe altura высота	larghezza width largeur Breite ancho ширина	interasse distance between bars entraxe Achsabstand distancia entre centros межцентровое расстояние	peso weight poids Gewicht peso вес	output		
					75/65-20 watt	55/45-20 watt	55/45-24 watt
	H mm	L mm	I mm	Kg	Δt50	Δt30	Δt26
FICE08455...	820	465	760	15	255	134	112
FICE08605...	820	615	760	18	340	179	149
FICE12455...	1220	465	1160	22	356	184	153
FICE12605...	1220	615	1160	27	475	245	204
FICE15455...	1520	465	1460	27	433	221	183
FICE15605...	1520	615	1460	34	577	295	244
FICE18455...	1820	465	1760	33	510	259	214
FICE18605...	1820	615	1760	43	680	346	286
FICE20455...	2020	465	1960	36	563	285	236
FICE20605...	2020	615	1960	47	750	380	314

Watt = Kcal/h ÷ 0,860
Kcal/h = Watt × 0,860

Su richiesta, l'adattamento all'impianto monotubo. +10% dal prezzo - Monotube connection on request. +10% increase on price is required - Sur demande l'adaptation pour la version monotube. +10% sur le prix - Anfrage für den Anschluss zum Einrohrsystem gefertigt werden. +10% des angegebenen Preises. - Bajo pedido, la adaptación para el sistema de calefacción monotubo. +10% del precio - быть установлены с однотрубным подключением по запросу. +10% от указанной цены

Attenzione!

Non è uno specchio. Le barre sono cromate.

Important!

This is not a mirror. The towel bars are chromed.

Attention!

Ce n'est pas un miroir. Les barres porte-serviettes sont chromées

Achtung!

Poliertes Edelstahl (Kein Glasspiegel). Die Handtuchhalter sind verchromt.

¡Cuidado!

No es un espejo. Las barras portatoallas están cromadas

Внимание!

Это не зеркало. Полотенцедержатели хромированы

Allacciamento 50 mm centrale per valvola remota **a richiesta** solo per **SINGLE**.
50 mm central connection for remote valve **on request** only for **SINGLE**.
Raccordement central 50 mm pour vannes à distance **sur demande** pour **SINGLE** seulement.
Mittelanschluss 50 mm für Fernventile **Auf Anfrage** nur für **SINGLE**.
Conexión central 50 mm para válvula remota **bajo pedido** solo para **SINGLE**.
50 mm центральное подключение с удаленными клапанами возможно **по запросу** только для **однотрубных** радиаторов

ICE BAGNO REFLEX/SATINATO - SINGLE / DOUBLE VERTICAL

La barra porta asciugamano estende la larghezza del radiatore di 35 mm.
Pressione di esercizio: 4 bar
Materiale: Acciaio al carbonio + piastra inox

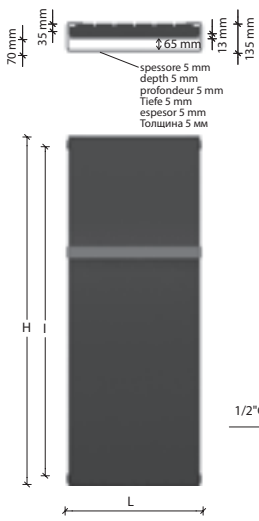
The towel bar makes the radiator 35 mm larger.
Working pressure: 4 bar.
Material: carbon-steel + stainless steel plate

Avec la barre porte-serviettes le radiateur est 35 mm plus large.
Pression d'exercice: 4 bar
Matériel: Acier + plaque en acier inoxydable

Mit Handtuchhalter ist der Heizkörper 35 mm breiter.
Betriebsdruck: 4 bar
Material: Kohlenstoffstahl + Platte aus Edelstahl

La barra portatoallas extiende la longitud del radiador de 35 mm.
Presión de trabajo: 4 bar
Materiale: Acero de carbono + lámina de acero inoxidable

Радіатори укомплектовані набором кріпильних деталей для закріплення на стіні і випускним клапаном.
Перекладна для полотка збільшує ширину радіатора на 35 мм.
Робоче тиск - 4 бар
Под заказ радиаторы могут проходить испытание при 16 бар в случае рабочего давления 12 бар.
Повышение цен на 7%.
Материал - углеродистая сталь + пластина из нержавеющей стали

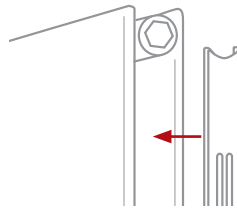


spessore 5 mm
depth 5 mm
profondeur 5 mm
Tiefe 5 mm
espesor 5 mm
Толщина 5 мм

1/2" GAS

70 mm
88
55
27
min 110 mm

Interasse dal centro foro al muro 55 mm.
Distance between hole center and wall 55 mm.
Distance du centre du trou au mur 55 mm.
Abstand zwischen Lochmitte und Wand 55 mm.
Distancia entre el centro del agujero y el muro 55 mm.
Расстояние между центром отверстия и стеной – 55 мм.



Coperture laterali **double a richiesta**.
Il prezzo varia in base all'altezza del radiatore.
Double lateral cover on request.
The price changes according to the height of radiator.
Couvertures latérales **double sur demande**.
Le prix change selon l'hauteur du radiateur.
Seitliche Abdeckung **double auf Anfrage**.
Der Preis ändert gemäß der Höhe des Heizkörpers.
Revestimiento lateral **double bajo pedido**.
El precio varía según l'altura de el radiador.
Боковые крышки предоставляются **double по запросу**.
Цена зависит от высоты радиатора.

ICE BAGNO INOX REFLEX

ICE BAGNO INOX SATINATO

DOUBLE VERTICAL



REFLEX

Finale di codice / End of the code / Partie finale du code / Endteil der Artikel-Nr. / Final del código / заключительная часть кода ...XBPD

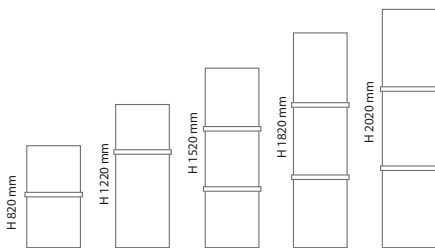
SATINATO satin, satiné, satinert, escarchado, матовый

Finale di codice / End of the code / Partie finale du code / Endteil der Artikel-Nr. / Final del código / заключительная часть кода ...XSBDP

EN 442

codice code Artikel Nr. codigoo код	altezza height hauteur Höhe altura высота	larghezza width largeur Breite ancho ширина	interasse distance between bars entraxe Achsabstand distancia entre centros межцентровое расстояние	peso weight poids Gewicht peso вес	Watt = Kcal/h ÷ 0,860 Kcal/h = Watt × 0,860		
					output мощность 75/65-20 watt	output мощность 55/45-20 watt	output мощность 55/45-24 watt
FICE08455...	820	465	760	23	445	225	186
FICE08605...	820	615	760	29	593	300	248
FICE12455...	1220	465	1160	34	640	319	263
FICE12605...	1220	615	1160	44	853	425	350
FICE15455...	1520	465	1460	43	784	380	311
FICE15605...	1520	615	1460	55	1046	507	414
FICE18455...	1820	465	1760	53	929	459	376
FICE18605...	1820	615	1760	68	1238	611	502
FICE20455...	2020	465	1960	58	1025	512	422
FICE20605...	2020	615	1960	75	1366	683	562

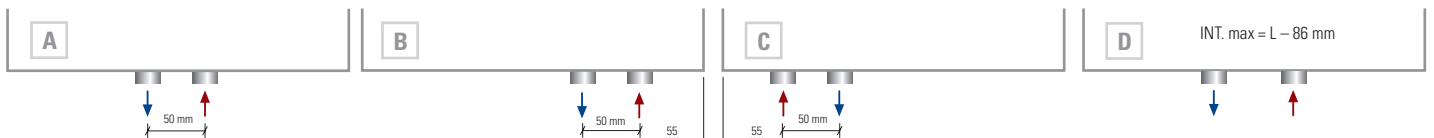
Su richiesta, l'adattamento all'impianto monotubo. +10% dal prezzo - Monotube connection on request. +10% increase on price is required - Sur demande l'adaptation pour la version monotube. +10% sur le prix - Anfrage für den Anschluss zum Einrohrsystem gefertigt werden. +10% des angegebenen Preises. - Bajo pedido, la adaptación para el sistema de calefacción monotubo. +10% del precio - быть установлены с однотрубным подключением по запросу. +10% от указанной цены



Barre già comprese nel prezzo. Posizione barre come disegno, **a richiesta** modificabile in fase di ordine.
Prices already include towel bars. Towel bars positioned as shown in the drawing; position can be changed **on request** when placing the order.
Barre porte-serviettes déjà compris dans le prix. Barres porte-serviettes positionnées selon schéma, la position peut être modifiée **sur demande** pendant la commande.
Preis inkl. Handtuchhalter. Handtuchhalter Position wie abgebildet, kann **auf Anfrage** bei Bestellung geändert werden.
Barras portatoallas ya incluidos en el precio. La posición de la barra portatoallas como de dibujo, puede ser modificada **bajo pedido**.
В цену уже включены полотенцедержатели. Положение перекладины выполняется в соответствии с чертежом. Его можно изменить **по запросу** на стадии заказа.



ICE BAGNO REFLEX/SATINATO - SINGLE / DOUBLE VERTICAL



Interasse centrale 50 mm **a richiesta**.
Central distance between centers 50 mm **on request**.
Entraxe centrale 50 mm **sur demande**.
Mittelanschluss 50 mm **Auf Anfrage**.
Distancia entre centros de 50 mm, **bajo pedido**.
По запросу радиатор может выполняться с центральным межосевым расстоянием, равным 50 мм.

50 mm destro **a richiesta**.
50 mm right **on request**.
50 mm droite **sur demande**.
50 mm rechts **Auf Anfrage**.
50 mm derecha **bajo pedido**.
По запросу 50 мм вправо

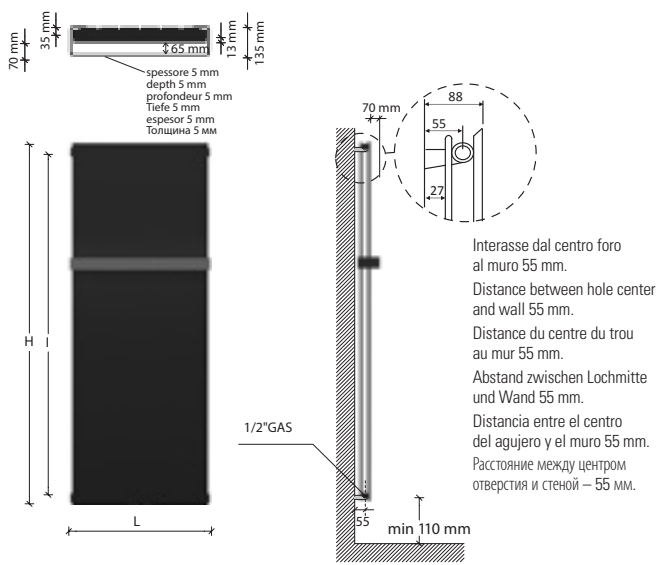
50 mm sinistro **a richiesta**.
50 mm left **on request**.
50 mm gauche **sur demande**.
50 mm links **Auf Anfrage**.
50 mm izquierda **bajo pedido**.
По запросу 50 мм влево

Allacciamenti dal basso **a richiesta**.
Bottom connection **on request**.
Branchement par dessous **sur demande**.
Anschluss von unten **Auf Anfrage**.
Conexión por abajo **bajo pedido**.
Гидравлическое соединение снизу выполняется **по запросу**.

caleido

ICE BAGNO DOUBLE VERTICAL

3D-BIM



Interasse dal centro foro al muro 55 mm.
Distance between hole center and wall 55 mm.
Distance du centre du trou au mur 55 mm.
Abstand zwischen Lochmitte und Wand 55 mm.
Distancia entre el centro del agujero y el muro 55 mm.
Расстояние между центром отверстия и стеной – 55 мм.

EN 442

codice code code Artikel Nr. codigo код	altezza height hauteur Höhe altura высота	larghezza width largeur Breite ancho ширина	interasse distance between bars entraxe Achsabstand distancia entre centros междюстровое расстояние	peso weight poids Gewicht peso вес	output	output	output
					75/65-20 watt	55/45-20 watt	55/45-24 watt
	H mm	L mm	I mm	Kg	$\Delta t50$	$\Delta t30$	$\Delta t26$
FICE08455...	820	465	760	23	560	289	240
FICE08605...	820	615	760	29	746	386	320
FICE12455...	1220	465	1160	34	788	404	335
FICE12605...	1220	615	1160	44	1051	539	447
FICE12755...	1220	765	1160	55	1314	674	559
FICE15455...	1520	465	1460	43	959	489	405
FICE15605...	1520	615	1460	55	1278	652	540
FICE15755...	1520	765	1460	69	1598	815	674
FICE18455...	1820	465	1760	53	1127	571	472
FICE18605...	1820	615	1760	68	1503	761	629
FICE18755...	1820	765	1760	85	1879	952	787
FICE20455...	2020	465	1960	58	1243	627	518
FICE20605...	2020	615	1960	75	1657	836	691
FICE20755...	2020	765	1960	94	2071	1046	863
FICE22455...	2220	465	2160	62	1356	682	563
FICE22605...	2220	615	2160	81	1808	910	751
FICE22755...	2220	765	2160	101	2260	1137	938

Watt = Kcal/h ÷ 0,860
Kcal/h = Watt × 0,860

Su richiesta, l'adattamento all'impianto monotubo. +10% dal prezzo.
Monotube connection on request. +10% increase on price is required
Sur demande l'adaptation pour la version monotube. +10% sur le prix
Anfrage für den Anschluss zum Einrohrsystem gefertigt werden. +10% des angegebenen Preises.
Bajo pedido, la adaptación para el sistema de calefacción monotubo. +10% del precio
Быть установлены с однотрубным подключением по запросу. +10% от указанной цены

La barra porta asciugamano estende la larghezza del radiatore di 35 mm.
Pressione di esercizio: 4 bar
Materiale: Acciaio al carbonio

The towel bar makes the radiator 35 mm larger.
Working pressure: 4 bar
Material: carbon-steel

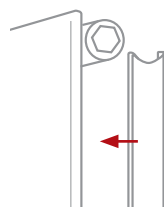
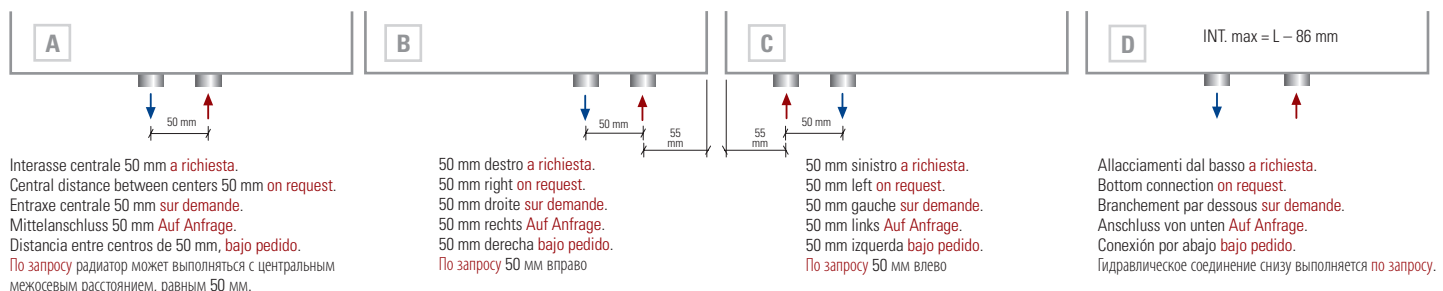
Avec la barre porte-serviettes le radiateur est 35 mm plus large.
Pression d'exercice: 4 bars
Matériel: Acier

Mit Handtuchhalter ist der Heizkörper 35 mm breiter.
Betriebsdruck: 4 bar
Material: Kohlenstoffstahl

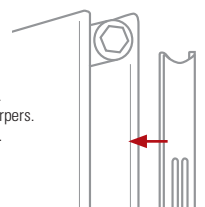
La barra portatoallas extiende la longitud del radiador de 35 mm.
Presión de trabajo: 4 bar
Material: Acero de carbon

Перекладина для полотенец увеличивает ширину радиатора на 35 мм.
Рабочее давление – 4 бар
Под заказ радиаторы могут проходить испытание при 16 бар в случае рабочего давления 12 бар.
Материал – углеродистая сталь

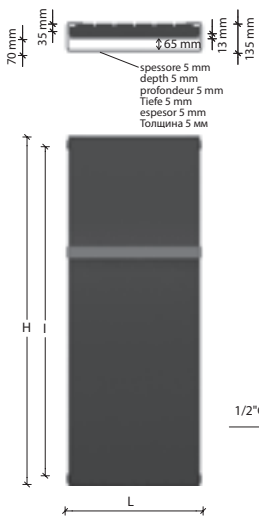
ICE BAGNO SINGLE / DOUBLE VERTICAL



Coperture laterali **single/double a richiesta**. Il prezzo varia in base all'altezza del radiatore.
Single/double lateral cover on request. The price changes according to the height of radiator.
Couvertures latérales **single/double sur demande**. Le prix change selon l'hauteur du radiateur.
Seitliche Abdeckung **single/double auf Anfrage**. Der Preis ändert gemäß der Höhe des Heizkörpers.
Revestimiento lateral **single/double bajo pedido**. El precio varia según l'altura de el radiador.
Боковые крышки предоставляются **single/double по запросу**. Цена зависит от высоты радиатора.



caleido

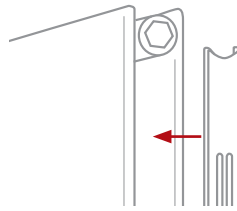


spessore 5 mm
depth 5 mm
profondeur 5 mm
Tiefe 5 mm
espesor 5 mm
Толщина 5 мм

1/2" GAS

70 mm
88
55
27
min 110 mm

Interasse dal centro foro al muro 55 mm.
Distance between hole center and wall 55 mm.
Distance du centre du trou au mur 55 mm.
Abstand zwischen Lochmitte und Wand 55 mm.
Distancia entre el centro del agujero y el muro 55 mm.
Расстояние между центром отверстия и стеной – 55 мм.



Coperture laterali **double a richiesta**.
Il prezzo varia in base all'altezza del radiatore.
Double lateral cover on request.
The price changes according to the height of radiator.
Couvertures latérales **double sur demande**.
Le prix change selon l'hauteur du radiateur.
Seitliche Abdeckung **double auf Anfrage**.
Der Preis ändert gemäß der Höhe des Heizkörpers.
Revestimiento lateral **double bajo pedido**.
El precio varia según l'altura de el radiador.
Боковые крышки предоставляются **double по запросу**.
Цена зависит от высоты радиатора.

ICE BAGNO INOX REFLEX

ICE BAGNO INOX SATINATO

DOUBLE VERTICAL



REFLEX

Finale di codice / End of the code / Partie finale du code / Endteil der Artikel-Nr. / Final del código / заключительная часть кода ...XBPD

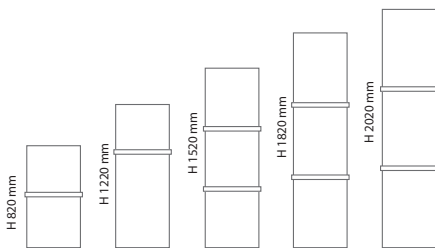
SATINATO satin, satiné, satiniert, escarchado, матовый

Finale di codice / End of the code / Partie finale du code / Endteil der Artikel-Nr. / Final del código / заключительная часть кода ...XSBDP



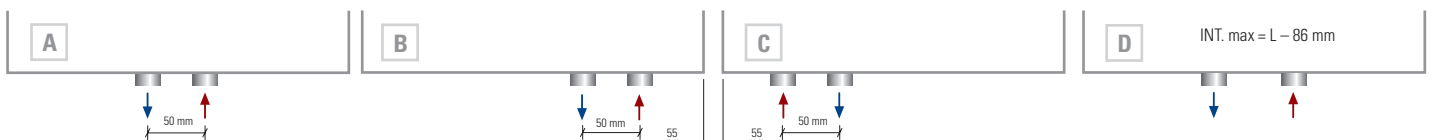
codice code Artikel Nr. codigoo код	altezza height hauteur Höhe altura высота	larghezza width largeur Breite ancho ширина	interasse distance between bars entraxe Achsabstand distancia entre centros межцентровое расстояние	peso weight poids Gewicht peso вес	Watt = Kcal/h ÷ 0,860 Kcal/h = Watt × 0,860		
					output мощность 75/65-20 watt	output мощность 55/45-20 watt	output мощность 55/45-24 watt
FICE08455...	820	465	760	23	445	225	186
FICE08605...	820	615	760	29	593	300	248
FICE12455...	1220	465	1160	34	640	319	263
FICE12605...	1220	615	1160	44	853	425	350
FICE15455...	1520	465	1460	43	784	380	311
FICE15605...	1520	615	1460	55	1046	507	414
FICE18455...	1820	465	1760	53	929	459	376
FICE18605...	1820	615	1760	68	1238	611	502
FICE20455...	2020	465	1960	58	1025	512	422
FICE20605...	2020	615	1960	75	1366	683	562

Su richiesta, l'adattamento all'impianto monotubo. +10% dal prezzo - Monotube connection on request. +10% increase on price is required - Sur demande l'adaptation pour la version monotube. +10% sur le prix - Anfrage für den Anschluss zum Einrohrsystem gefertigt werden. +10% des angegebenen Preises. - Bajo pedido, la adaptación para el sistema de calefacción monotubo. +10% del precio - быть установлены с однотрубным подключением по запросу. +10% от указанной цены



Barre già comprese nel prezzo. Posizione barre come disegno, **a richiesta** modificabile in fase di ordine.
Prices already include towel bars. Towel bars positioned as shown in the drawing; position can be changed **on request** when placing the order.
Barre porte-serviettes déjà compris dans le prix. Barres porte-serviettes positionnées selon schéma, la position peut être modifiée **sur demande** pendant la commande.
Preis inkl. Handtuchhalter. Handtuchhalter Position wie abgebildet, kann **auf Anfrage** bei Bestellung geändert werden.
Barras portatoallas ya incluidos en el precio. La posición de la barra portatoallas como de dibujo, puede ser modificada **bajo pedido**.
В цену уже включены полотенцедержатели. Положение перекладины выполняется в соответствии с чертежом. Его можно изменить **по запросу** на стадии заказа.

ICE BAGNO REFLEX/SATINATO - SINGLE / DOUBLE VERTICAL



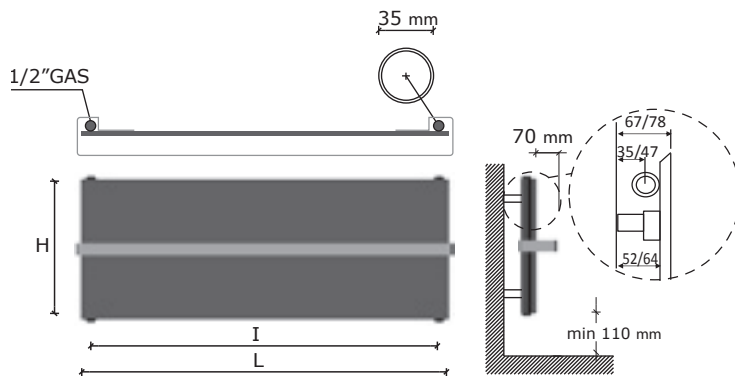
Interasse centrale 50 mm **a richiesta**.
Central distance between centers 50 mm **on request**.
Entraxe centrale 50 mm **sur demande**.
Mittelanschluss 50 mm **Auf Anfrage**.
Distancia entre centros de 50 mm, **bajo pedido**.
По запросу радиатор может выполняться с центральным межосевым расстоянием, равным 50 мм.

50 mm destro **a richiesta**.
50 mm right **on request**.
50 mm droite **sur demande**.
50 mm rechts **Auf Anfrage**.
50 mm derecha **bajo pedido**.
По запросу 50 мм вправо

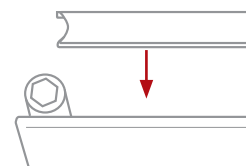
50 mm sinistro **a richiesta**.
50 mm left **on request**.
50 mm gauche **sur demande**.
50 mm links **Auf Anfrage**.
50 mm izquierda **bajo pedido**.
По запросу 50 мм влево

Allacciamenti dal basso **a richiesta**.
Bottom connection **on request**.
Branchement par dessous **sur demande**.
Anschluss von unten **Auf Anfrage**.
Conexión por abajo **bajo pedido**.
Гидравлическое соединение снизу выполняется **по запросу**.

ICE BAGNO SINGLE HORIZONTAL



Interasse dal centro foro al muro min. 35 / max 47 mm.
 Distance between hole center and wall min. 35 / max 47 mm.
 Distance du centre du trou au mur min. 35 / max 47 mm.
 Abstand zwischen Lochmitte und Wand min. 35 / max 47 mm.
 Distancia entre el centro del agujero y el muro min. 35 / máx 47 mm.
 Расстояние между центром отверстия и стеной – не менее 35 мм и не более 47 мм.



Coperture laterali **single** a richiesta.
Single lateral cover on request.
 Couvertures latérales **single** sur demande.
 Seitliche Abdeckung **single** auf Anfrage.
 Revestimiento lateral **single** bajo pedido.
 Боковые крышки предоставляются **single** по запросу.

codice code Artikel Nr. codigo код	altezza height hauteur Höhe altura высота	larghezza width largeur Breite ancho ширина	interasse distance between bars entraxe Achsabstand distancia entre centros межцентровое расстояние	peso weight poids Gewicht peso вес	output мощность watt*	Watt = Kcal/h ÷ 0,860 Kcal/h = Watt × 0,860	
						output мощность watt*	output мощность watt*
	H mm	L mm	I mm	Kg	Δt50	Δt30	Δt26
FICE08455...	465	820	760	16	361	192	161
FICE08605...	615	820	760	18	481	256	214
FICE12380...	390	1220	1160	19	452	238	199
FICE12455...	465	1220	1160	23	542	286	239
FICE12605...	615	1220	1160	28	724	381	319

Su richiesta, l'adattamento all'impianto monotubo. +10% dal prezzo.
Monotube connection on request. +10% increase on price is required
Sur demande l'adaptation pour la version monotube. +10% sur le prix
Anfrage für den Anschluss zum Einrohrsystem gefertigt werden. +10% des angegebenen Preises.
Bajo pedido, la adaptación para el sistema de calefacción monotubo. +10% del precio
Бить установлены с однотрубным подключением по запросу. + 10% от указанной цены

- * I watt hanno valori provvisori in attesa di certificazione Δt50.
- * The watt values are not definitive awaiting for Δt50 certification.
- * Le nombre de Watts est une valeur indiquée à titre provisoire dans l'attente de la certification Δt50.
- * Die Wattwerte sind vorläufig bis zur Δt50 Zertifizierung.
- * Los Vativos tienen valores provisionales en espera de la certificación Δt50.
- * До получения сертификата Δt50 приводится предварительное значение мощности в ваттах.

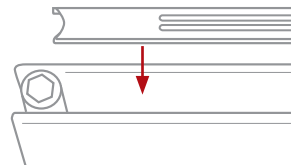
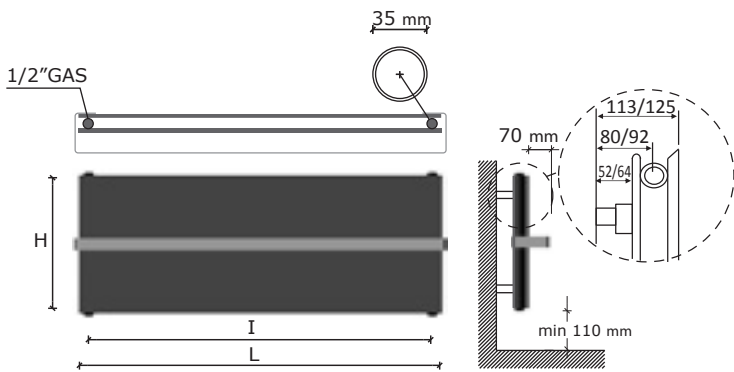


ICE BAGNO SINGLE / DOUBLE HORIZONTAL

La barra porta asciugamano estende la larghezza del radiatore di 35 mm.
 Pressione di esercizio: 4 bar - **Materiale: Acciaio al carbonio**
 The towel bar makes the radiator 35 mm larger.
 Working pressure: 4 bar. - **Materiale: carbon-steel**
 Avec la barre porte-serviettes le radiateur est 35 mm plus large.
 Pression d'exercice: 4 bars - **Matériel: Acier**
 Mit Handtuchhalter ist der Heizkörper 35 mm breiter.
 Betriebsdruck: 4 bar - **Materiale: Kohlenstoffstahl**
 La barra portatoallas extiende la longitud del radiador de 35 mm.
 Presión de trabajo: 4 bar - **Materiale: Acero de carbono**
 Радиаторы укомплектованы набором крепежных деталей для закрепления на стене и выпускным клапаном.
 Перекладина для полотенец увеличивает ширину радиатора на 35 мм.
 Рабочее давление - 4 бар
 Под заказ радиаторы могут проходить испытание при 16 бар в случае рабочего давления 12 бар.
 Повышение цен на 7%.
Материал – углеродистая сталь



Allacciamento 50 mm centrale per valvola remota a richiesta solo per **SINGLE**.
 50 mm central connection for remote valve on request only for **SINGLE**.
 Raccordement central 50 mm pour vannes à distance sur demande pour **SINGLE** seulement.
 Mittelanschluss 50 mm für Fernventile Auf Anfrage nur für **SINGLE**.
 Conexión central 50 mm para válvula remota bajo pedido solo para **SINGLE**.
 50 мм центральное подключение с удаленными клапанами возможно по запросу только для **одинарных** радиаторов



Coperture laterali **double a richiesta**.
Double lateral cover on request.
 Couvertures latérales **double sur demande**.
 Seitliche Abdeckung **double auf Anfrage**.
 Revestimiento lateral **double bajo pedido**.
 Боковые крышки предоставляются **double по запросу**.

ICE BAGNO DOUBLE HORIZONTAL

3D-BIM



Interasse dal centro foro al muro min. 80 / max 92 mm.
 Distance between hole center and wall min. 80 / max 92 mm.
 Distance du centre du trou au mur min. 80 / max 92 mm.
 Abstand zwischen Lochmitte und Wand min. 80 / max 92 mm.
 Distancia entre el centro del agujero y el muro min. 80 / máx 92 mm.
 Расстояние между центром отверстия и стеной – не менее 80 мм и не более 92 мм.

codice code Artikel Nr. codigo	altezza height hauteur Höhe altura высота	larghezza width largeur Breite ancho ширина	interasse distance between bars entraxe Achsabstand distancia entre centros межцентровое расстояние	peso weight poids Gewicht peso вес	output мощность 75/65-20 watt*	Watt = Kcal/h - 0,860 Kcal/h = Watt x 0,860	
						output мощность 55/45-20 watt*	output мощность 55/45-24 watt*
	H mm	L mm	I mm	Kg	Δt50	Δt30	Δt26
FICE08455...	465	820	760	23	560	289	240
FICE08605...	615	820	760	29	746	386	320
FICE12380...	390	1220	1160	28	683	351	290
FICE12455...	465	1220	1160	35	822	422	350
FICE12605...	615	1220	1160	45	1093	561	465

Su richiesta, l'adattamento all'impianto monotubo. +10% dal prezzo.
Monotube connection on request. +10% increase on price is required
Sur demande l'adaptation pour la version monotube. +10% sur le prix
Anfrage für den Anschluss zum Einrohrsystem gefertigt werden. +10% des angegebenen Preises.
Bajo pedido, la adaptación para el sistema de calefacción monotubo.
 +10% del precio
Бить установлены с однотрубным подключением по запросу. + 10% от указанной цены

- * I watt hanno valori provvisori in attesa di certificazione Δt50.
- * The watt values are not definitive awaiting for Δt50 certification.
- * Le nombre de Watts est une valeur indiquée à titre provisoire dans l'attente de la certification Δt50.
- * Die Wattwerte sind vorläufig bis zur Δt50 Zertifizierung.
- * Los Vativos tienen valores provisionales en espera de la certificación Δt50.
- * До получения сертификата Δt50 приводится предварительное значение мощности в ваттах.

ICE BAGNO SINGLE / DOUBLE HORIZONTAL

La barra è posizionata al centro.
 Towel bar positioned in the centre.
 Barre porte-serviette positionnée au centre.
 Der Handtuchhalter ist in der Mitte positioniert.
 La barra está posicionada en el centro.
 Полотенцедержатель в центре.

Barre già comprese nel prezzo.
 Prices already include towel bars.
 Barre porte-serviettes déjà compris dans le prix.
 Preis inkl. Handtuchhalter.
 Barras portatoallas ya incluidos en el precio.
 В цену уже включены полотенцедержатели.

ICE BAGNO SINGLE / DOUBLE HORIZONTAL

E

INT. min = 50 mm
INT. max = H - 86 mm

Allacciamento laterale a richiesta, ideale per sostituire un vecchio radiatore. Interasse min = 50 mm, interasse max = altezza del radiatore - 86 mm, **a richiesta**, con interasse speciale (inviare disegno dettagliato).

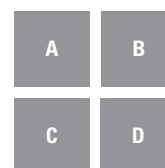
Lateral connection option, ideal when replacing an old radiator. Min. pipe centres = 50 mm, max. pipe centres = height of the radiator - 86 mm or, **on request**, with special distance between centers (detailed drawing required).

Raccordement latéral sur demande, idéal pour remplacer un radiateur précédent. Entraxe min = 50 mm, entraxe max = H Hauteur - 86 mm ou, **sur demande**, avec des distances spéciales (dans ce cas, un plan détaillé est demandé).

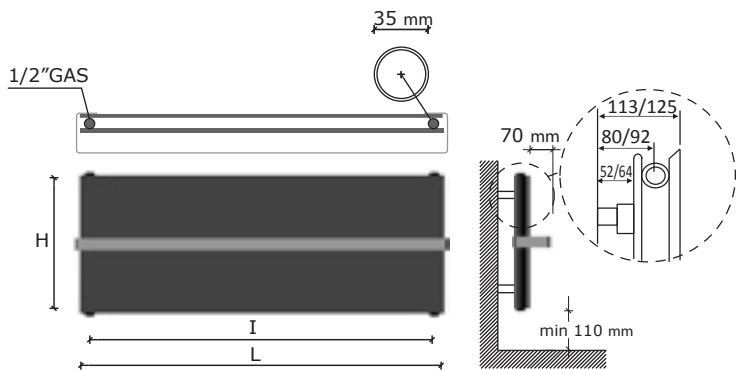
Seitlicher Anschluss Auf Anfrage, ideal zum Austauschen eines alten Heizkörpers. Min. Achsabstand = 50 mm, Max. Achsabstand = Höhe - 86 mm oder, **auf Anfrage**, mit Sonderanschlüsse (Detaillierte Zeichnung erforderlich).

Conexión lateral derecha o izquierda bajo pedido, ideal para reemplazar un radiador antiguo. Min. distancia entre centros = 50 mm, máx. distancia entre centros = altura del radiador - 86 mm, **bajo pedido**, con distancias entre centros especiales (se requiere en tal caso un plano detallado).

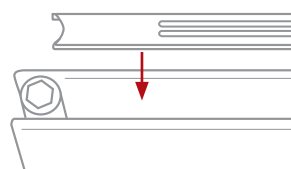
Боковое гидравлическое соединение выполняется по запросу, оно идеально подходит для замены старого радиатора. Минимальное расстояние = 50 мм, максимальное расстояние = высота радиатора - 86 мм, **по запросу** выполняются специальные межосевые расстояния (необходимо приложить подробный чертёж).



Allacciamento dal basso **a richiesta** **Consultare SEMPRE l'ufficio tecnico per la fattibilità +39 030 2530054**
 Bottom connection **on request** **Please always check the feasibility with the technical staff at +39 030 2530054**
 Raccordement par dessous **sur demande** **Toujours consulter le bureau technique pour vérifier la faisabilité, tel. +39 030 2530054**
 Anschlüsse von unten **auf Anfrage** **Bitte immer die technische Abteilung nach Machbarkeit fragen, Tel. +39 030 2530054**
 Conexión inferior **bajo pedido** **Siempre consulte con el departamento técnico para verificar la viabilidad, tel. +39 030 2530054**
 Гидравлическое соединение снизу **По запросу** **Всегда обращаться в технический отдел для выяснения возможности исполнения +39 030 2530054**



Interasse dal centro foro al muro min. 80 / max 92 mm.
 Distance between hole center and wall min. 80 / max 92 mm.
 Distance du centre du trou au mur min. 80 / max 92 mm.
 Abstand zwischen Lochmitte und Wand min. 80 / max 92 mm.
 Distancia entre el centro del agujero y el muro min. 80 / máx 92 mm.
 Расстояние между центром отверстия и стеной – не менее 80 мм и не более 92 мм.



Coperture laterali **double a richiesta**.
 Il prezzo varia in base all'altezza del radiatore.
Double lateral cover on request.
 The price changes according to the height of radiator.
 Couvertures latérales **double sur demande**.
 Le prix change selon l'hauteur du radiateur.
 Seitliche Abdeckung **double auf Anfrage**.
 Der Preis ändert gemäß der Höhe des Heizkörpers.
 Revestimiento lateral **double bajo pedido**.
 El precio varia según l'altura de el radiador.
 Боковые крышки предоставляются **double по запросу**.
 Цена зависит от высоты радиатора.

ICE BAGNO INOX REFLEX FINISH DOUBLE HORIZONTAL



codice code code Artikel Nr. codigoo код	altezza height hauteur Höhe altura высота	larghezza width largeur Breite ancho ширина	interasse distance between bars entraxe Achsabstand distancia entre centros межцентровое расстояние	peso weight poids Gewicht peso вес	output мощность 75/65-20 watt*	Watt = Kcal/h ÷ 0,860 Kcal/h = Watt × 0,860	
						output мощность 55/45-20 watt*	output мощность 55/45-24 watt*
	H mm	L mm	I mm	Kg	Δt50	Δt30	Δt26
FICE08455DOXBP	465	820	760	23	445	225	186
FICE08605DOXBP	615	820	760	29	593	300	248
FICE12455DOXBP	465	1220	1160	35	665	332	273
FICE12605DOXBP	615	1220	1160	45	887	442	364

Su richiesta, l'adattamento all'impianto monotubo. +10% dal prezzo.
Monotube connection on request.
 +10% increase on price is required
Sur demande l'adaptation pour la version monotube. +10% sur le prix
Anfrage für den Anschluss zum Einrohrsystem gefertigt werden.
 +10% des angegebenen Preises.
Bajo pedido, la adaptación para el sistema de calefacción monotubo.
 +10% del precio
Быть установлены с однотрубным подключением по запросу. + 10% от указанной цены

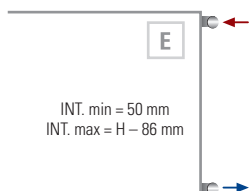
- * I watt hanno valori provvisori in attesa di certificazione Δt50.
- * The watt values are not definitive awaiting for Δt50 certification.
- * Le nombre de Watts est une valeur indiquée à titre provisoire dans l'attente de la certification Δt50.
- * Die Wattwerte sind vorläufig bis zur Δt50 Zertifizierung.
- * Los Vativos tienen valores provisionales en espera de la certificación Δt50.
- * До получения сертификата Δt50 приводится предварительное значение мощности в ваттах.

ICE BAGNO INOX REFLEX / SATINATO - SINGLE / DOUBLE HORIZONTAL

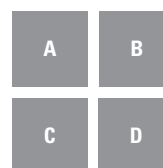
La barra è posizionata al centro. **Spostabile su richiesta di +/- 7 cm.**
 Towel bar positioned in the centre. **Movable +/- 7 cm in height on request**
 Barre porte-serviette positionnée au centre. **Deplacement +/- 7 cm en hauteur sur demande**
 Der Handtuchhalter ist in der Mitte positioniert. **Beweglich auf Anfrage von 7 cm nach oben oder nach unten**
 La barra está posicionada en el centro. **Movible bajo pedido de +/- 7 cm**
 Полотенцедержатель в центре. **Перемещаем на +/- 7 см по высоте по запросу**

Barre già comprese nel prezzo.
 Prices already include towel bars.
 Barre porte-serviettes déjà compris dans le prix.
 Preis inkl. Handtuchhalter.
 Barras portatoallas ya incluidos en el precio.
 В цену уже включены полотенцедержатели.

ICE BAGNO INOX REFLEX / SATINATO - SINGLE / DOUBLE HORIZONTAL



Allacciamento laterale a richiesta, ideale per sostituire un vecchio radiatore. Interasse min = 50 mm, interasse max = altezza del radiatore - 86 mm, **a richiesta**, con interasse speciale (inviare disegno dettagliato).
Lateral connection option, ideal when replacing an old radiator. Min. pipe centres = 50 mm, max. pipe centres = height of the radiator - 86 mm or, **on request**, with special distance between centers (detailed drawing required).
Raccordement latéral sur demande, idéal pour remplacer un radiateur précédent. Entraxe min = 50 mm, entraxe max = H hauteur - 86 mm ou, **sur demande**, avec des distances spéciales (dans ce cas, un plan détaillé est demandé).
Seitlicher Anschluss Auf Anfrage, ideal zum Austauschen eines alten Heizkörpers. Min. Achsabstand = 50 mm, Max. Achsabstand = Höhe = 86 mm oder, **auf Anfrage**, mit Sonderanschlüsse (Detaillierte Zeichnung erforderlich).
Conexión lateral derecha o izquierda bajo pedido, ideal para reemplazar un radiador antiguo. Min. distancia entre centros = 50 mm, máx. distancia entre centros = altura del radiador - 86 mm, **bajo pedido**, con distancias entre centros especiales (se requiere en tal caso un plano detallado).
 Боковое гидравлическое соединение выполняется по запросу, оно идеально подходит для замены старого радиатора. Минимальное расстояние = 50 мм, максимальное расстояние = высота радиатора - 86 мм, **по запросу** выполняются специальные межосевые расстояния (необходимо приложить подробный чертёж).



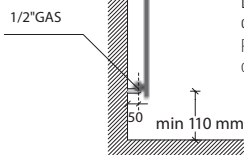
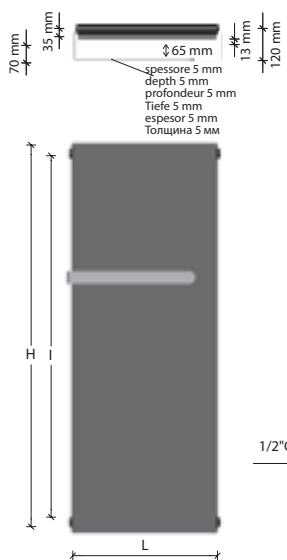
Allacciamento dal basso **a richiesta Consultare SEMPRE l'ufficio tecnico per la fattibilità +39 030 2530054**
 Bottom connection **on request Please always check the feasibility with the technical staff at +39 030 2530054**
 Raccordement par dessous **sur demande Toujours consulter le bureau technique pour vérifier la faisabilité, tel. +39 030 2530054**
 Anschlüsse von unten **auf Anfrage Bitte immer die technische Abteilung nach Machbarkeit fragen, Tel. +39 030 2530054**
 Conexión inferior **bajo pedido Siempre consulte con el departamento técnico para verificar la viabilidad, tel. +39 030 2530054**
 Гидравлическое соединение снизу **По запросу Всегда обращаться в технический отдел для выяснения возможности исполнения +39 030 2530054**

ICE BAGNO SHORT SINGLE VERTICAL

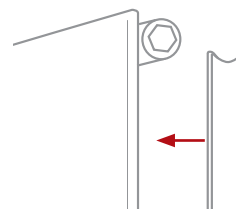
3D-BIM



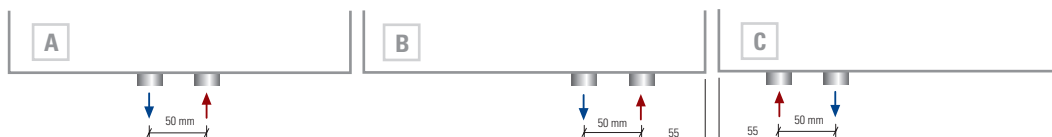
design by Massimo Porta



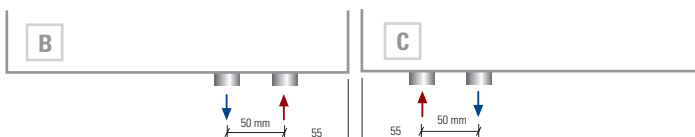
Interasse dal centro foro al muro 50 mm.
Distance between hole center and wall 50 mm.
Distance du centre du trou au mur 50 mm.
Abstand zwischen Lochmitte und Wand 50 mm.
Distancia entre el centro del agujero y el muro 50 mm.
Расстояние между центром отверстия и стеной – 50 мм.



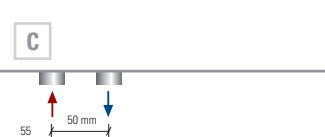
Coperture laterali **single a richiesta**.
Il prezzo varia in base all'altezza del radiatore.
Single lateral cover **on request**.
The price changes according to the height of radiator.
Couvertures latérales **single sur demande**.
Le prix change selon l'hauteur du radiateur.
Seitliche Abdeckung **single auf Anfrage**.
Der Preis ändert gemäß der Höhe des Heizkörpers.
Revestimiento lateral **single bajo pedido**.
El precio varia según l'altura de el radiador.
Боковые крышки предоставляются **single по запросу**.
Цена зависит от высоты радиатора.



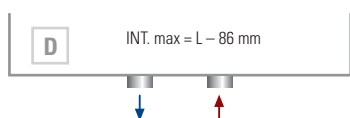
Interasse centrale 50 mm **a richiesta**.
Central distance between centers 50 mm **on request**.
Entraxe centrale 50 mm **sur demande**.
Mittelschluss 50 mm **Auf Anfrage**.
Distancia entre centros de 50 mm, **bajo pedido**.
По запросу радиатор может выполняться с центральным межосевым расстоянием, равным 50 мм.



50 mm destro **a richiesta**.
50 mm right **on request**.
50 mm droite **sur demande**.
50 mm rechts **Auf Anfrage**.
50 mm derecha **bajo pedido**.
По запросу 50 мм вправо



50 mm sinistro **a richiesta**.
50 mm left **on request**.
50 mm gauche **sur demande**.
50 mm links **Auf Anfrage**.
50 mm izquierda **bajo pedido**.
По запросу 50 мм влево



Allacciamenti dal basso **a richiesta**.
Bottom connection **on request**.
Branchement par dessous **sur demande**.
Anschluss von unten **Auf Anfrage**.
Conexión por abajo **bajo pedido**.
Гидравлическое соединение снизу выполняется **по запросу**.

codice code code Artikel Nr. codigoo код	altezza height hauteur Höhe altura высота	larghezza width largeur Breite ancho ширина	barra porta-asciugamani towelbar barre porte-serviette Handtuchhalter barra calientatoallas перекладина для полотенец	interasse distance between bars entraxe Achsabstand distancia entre centros межцентровое расстояние	peso weight poids Gewicht peso вес	Watt = Kcal/h ÷ 0,860 Kcal/h = Watt × 0,860		
						output мощность 75/65-20 watt	output мощность 55/45-20 watt	output мощность 55/45-24 watt
	H mm	L mm	L mm	l mm	Kg	Δt50	Δt30	Δt26
FICE08455...	820	465	400	760	15	361	192	161
FICE08605...	820	615	400	760	18	481	256	214
FICE12380...	1220	390	300	1160	20	434	230	190
FICE12455...	1220	465	400	1160	22	521	275	230
FICE12530...	1220	540	400	1160	24	615	320	270
FICE12605...	1220	615	400	1160	27	695	366	306
FICE12755...	1220	765	400	1160	34	869	458	383
FICE15380...	1520	390	300	1460	25	522	270	230
FICE15455...	1520	465	400	1460	27	626	330	276
FICE15605...	1520	615	400	1460	34	835	440	368
FICE15755...	1520	765	400	1460	43	1044	550	459
FICE18305...	1820	315	300	1760	24	480	253	211
FICE18380...	1820	390	300	1760	29	600	316	264
FICE18455...	1820	465	400	1760	33	719	379	316
FICE18530...	1820	540	400	1760	37	839	442	369
FICE18605...	1820	615	400	1760	43	959	505	422
FICE18690...	1820	690	400	1760	48	1079	568	475
FICE18755...	1820	765	400	1760	53	1199	631	527
FICE20305...	2020	315	300	1960	27	516	270	225
FICE20380...	2020	390	300	1960	32	645	338	282
FICE20455...	2020	465	400	1960	36	774	405	338
FICE20530...	2020	540	400	1960	41	903	473	394
FICE20605...	2020	615	400	1960	47	1032	540	451
FICE20680...	2020	690	400	1960	52	1161	608	507
FICE20755...	2020	765	400	1960	58	1290	675	563
FICE22305...	2220	315	300	2160	30	549	286	238
FICE22380...	2220	390	300	2160	35	686	357	297
FICE22455...	2220	465	400	2160	39	823	428	357
FICE22530...	2220	540	400	2160	44	960	500	416
FICE22605...	2220	615	400	2160	50	1098	571	476
FICE22680...	2220	690	400	2160	56	1235	643	535
FICE22755...	2220	765	400	2160	62	1372	714	595

La barra porta asciugamani estende la larghezza del radiatore di 20/40 mm. Pressione di esercizio: 4 bar
Materiale: Acciaio al carbonio

The towel bar makes the radiator 20/40 mm larger. Working pressure: 4 bar.
Material: carbon-steel

Avec la barre porte-serviettes le radiateur est 20/40 mm plus large. Pression d'exercice: 4 bars
Matériel: Acier

Mit Handtuchhalter ist der Heizkörper 20/40 mm breiter. Betriebsdruck: 4 bar
Material: Kohlenstoffstahl

La barra portatoallas extiende la longitud del radiador de 20/40 mm. Presión de trabajo: 4 bar
Material: Acero de carbon

Перекладина для полотенца увеличивает ширину радиатора на 20/40 мм. Рабочее давление – 4 бар. Под заказ радиаторы могут проходить испытание при 16 бар в случае рабочего давления 12 бар. Повышение цен на 7%.
Материал – углеродистая сталь

Solo per i radiatori indicati è possibile, su richiesta, l'adattamento all'impianto monotubo.
La lavorazione speciale comporta un aumento del +10% dal prezzo.

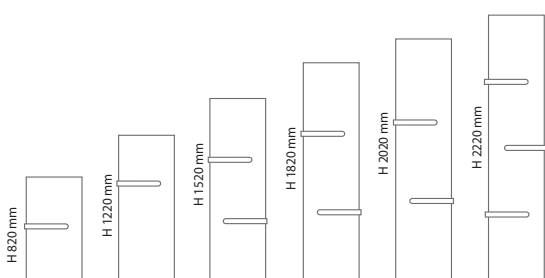
Only these radiators can be fitted for monotube connection on request.
For these special processing a +10% increase on price is required.

Seulement pour les radiateurs indiqués il est possible de prévoir sur demande l'adaptation pour la version monotube.
Pour cette opération il faut considérer une augmentation de 10% sur le prix.

Nur die angegebenen Heizkörper können auf Anfrage für den Anschluss zum Einrohrsystem gefertigt werden.
Für diese Sonderbearbeitung ist eine Preiserhöhung von den 10 % vorgesehen.

Sólo para estos radiadores es posible, bajo pedido, la adaptación para el sistema de calefacción monotubo.
Para este tratamiento especial se produce un aumento del + 10% desde el precio.

Только эти радиаторы могут быть установлены с однотрубным подключением по запросу.
Эта специальная опция увеличивает цену на 10%.



Barre già comprese nel prezzo. Posizione barre come disegno, a richiesta modificabile in fase di ordine.
Prices already include towel bars. Towel bars positioned as shown in the drawing; position can be changed on request when placing the order.
Barre porte-serviettes déjà compris dans le prix. Barres porte-serviettes positionnées selon schéma, la position peut être modifiée sur demande pendant la commande.
Preis inkl. Handtuchhalter. Handtuchhalter Position wie abgebildet, kann auf Anfrage bei Bestellung geändert werden.
Barras portatoallas ya incluidos en el precio. La posición de la barra portatoallas como de dibujo, puede ser modificada bajo pedido.
В цену уже включены полотенцедержатели. Положение перекладины выполняется в соответствии с чертежом. Его можно изменить по запросу на стадии заказа.



Allacciamento 50 mm centrale per valvola remota a richiesta solo per SINGLE.
50 mm central connection for remote valve on request only for SINGLE.
Raccordement central 50 mm pour vannes à distance sur demande pour SINGLE seulement.
Mittelanschluss 50 mm für Fernventile Auf Anfrage nur für SINGLE.
Conexión central 50 mm para válvula remota bajo pedido solo para SINGLE.
50 mm центральное подключение с удаленными клапанами возможно по запросу только для одианных радиаторов

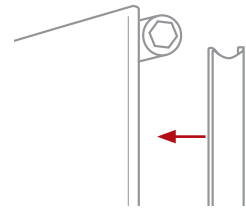
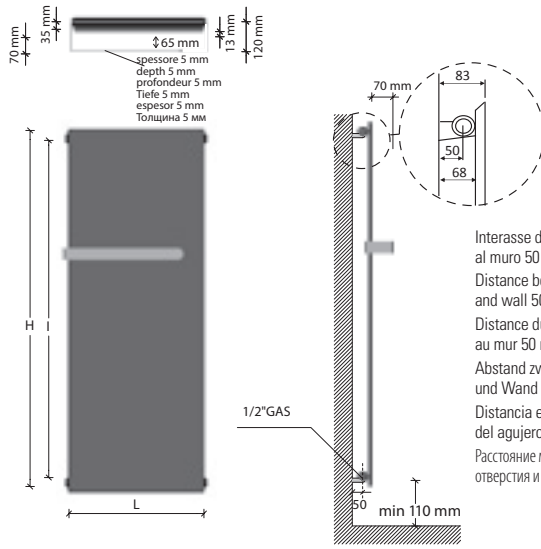
ICE BAGNO SHORT INOX REFLEX

ICE BAGNO SHORT INOX SATINATO

SINGLE VERTICAL



design by Massimo Porta



Interasse dal centro foro al muro 50 mm.
Distance between hole center and wall 50 mm.
Distance du centre du trou au mur 50 mm.
Abstand zwischen Lochmitte und Wand 50 mm.
Distancia entre el centro del agujero y el muro 50 mm.
Расстояние между центром отверстия и стеной – 50 мм.

Coperture laterali **single a richiesta**.
Il prezzo varia in base all'altezza del radiatore.
Single lateral cover on request.
The price changes according to the height of radiator.
Couvertures latérales **single sur demande**.
Le prix change selon l'hauteur du radiateur.
Seitliche Abdeckung **single auf Anfrage**.
Der Preis ändert gemäß der Höhe des Heizkörpers.
Revestimiento lateral **single bajo pedido**.
El precio varía según l'altura de el radiador.
Боковые крышки предоставляются **single по запросу**.
Цена зависит от высоты радиатора.



REFLEX

Finale di codice / End of the code / Partie finale du code / Endteil der Artikel-Nr. / Final del código / заключительная часть кода ...**XRT**



SATINATO satin, satiné, satiniert, escarchado, матовый

Finale di codice / End of the code / Partie finale du code / Endteil der Artikel-Nr. / Final del código / заключительная часть кода ...**XSRT**



Ice inox reflex

EN 442

codice code Artikel Nr. codigo код	altezza height hauteur Höhe altura высота	larghezza width largeur Breite ancho ширина	interasse distance between bars entraxe Achsabstand distancia entre centros межцентровое расстояние	peso weight poids Gewicht peso вес	output мощность watt	Watt = Kcal/h ÷ 0,860 Kcal/h = Watt × 0,860	
						output мощность watt	output мощность watt
FICE08455...	820	465	760	15	Δt50 255	Δt30 134	Δt26 112
FICE08605...	820	615	760	18	340	179	149
FICE12455...	1220	465	1160	22	356	184	153
FICE12605...	1220	615	1160	27	475	245	204
FICE15455...	1520	465	1460	27	433	221	183
FICE15605...	1520	615	1460	34	577	295	244
FICE18455...	1820	465	1760	33	510	259	214
FICE18530...	1820	540	1760	37	595	302	250
FICE18605...	1820	615	1760	43	680	346	286
FICE20455...	2020	465	1960	36	563	285	236
FICE20530...	2020	540	1960	44	657	333	275
FICE20605...	2020	615	1960	47	750	380	314

ICE BAGNO SHORT INOX REFLEX / SATINATO - SINGLE / DOUBLE VERTICAL

La barra porta asciugamano estende la larghezza del radiatore di 20/40 mm. Pressione di esercizio: 4 bar
Materiale: Acciaio al carbonio + piastra inox

The towel bar makes the radiator 20/40 mm larger.
Working pressure: 4 bar.
Material: carbon-steel + stainless steel plate

Avec la barre porte-serviettes le radiateur est 20/40 mm plus large.
Pression d'exercice: 4 bars
Matériel: Acier + plaque en acier inoxydable

Mit Handtuchhalter ist der Heizkörper 20/40 mm breiter.
Betriebsdruck: 4 bar
Material:
Kohlenstoffstahl + Platte aus Edelstahl

La barra portatoallas extiende la longitud del radiador de 20/40 mm.
Presión de trabajo: 4 bar
Materiale: Acero de carbono + lámina de acero inoxidable

Радіатори укомплектованы набором крепежных деталей для закрепления на стене и выпускным клапаном.
Перекладина для полотенец увеличивает ширину радиатора на 20/40 мм.
Рабочее давление – 4 бар
Под заказ радиаторы могут проходить испытание при 16 бар в случае рабочего давления 12 бар.
Повышение цен на 7%.
Материал – углеродистая сталь + пластина из нержавеющей стали

Attenzione!

Non è uno specchio. Le barre sono cromate.

Important!

This is not a mirror. The towel bars are chromed.

Attention!

Ce n'est pas un miroir. Les barres porte-serviettes sont chromées

Achtung!

Polierter Edelstahl (Kein Glasspiegel). Die Handtuchhalter sind verchromt.

¡Cuidado!

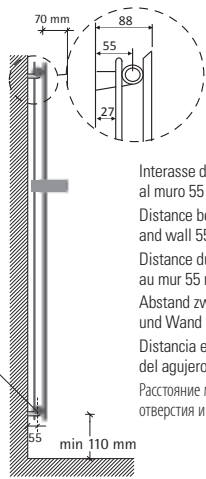
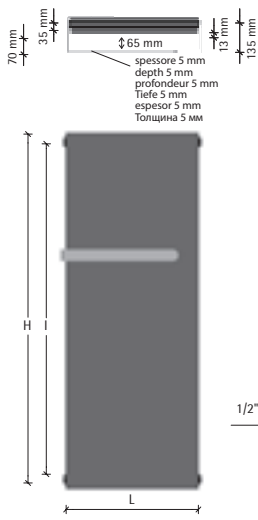
No es un espejo. Las barras portatoallas están cromadas

Внимание!

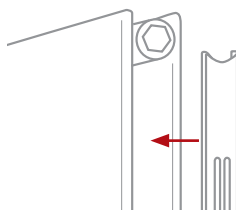
Это не зеркало. Полотенцедержатели хромированы

Su richiesta, l'adattamento all'impianto monotubo.+10% dal prezzo.
Monotube connection on request. +10% increase on price is required
Sur demande l'adaptation pour la version monotube. +10% sur le prix
Anfrage für den Anschluss zum Einrohrsystem gefertigt werden. +10% des angegebenen Preises.
Bajo pedido, la adaptación para el sistema de calefacción monotubo. +10% del precio
быть установлены с однотрубным подключением по запросу.+ 10% от указанной цены

Allacciamento 50 mm centrale per valvola remota **a richiesta** solo per **SINGLE**.
50 mm central connection for remote valve **on request** only for **SINGLE**.
Raccordement central 50 mm pour vannes à distance **sur demande** pour **SINGLE** seulement.
Mittelanschluss 50 mm für Fernventile **Auf Anfrage** nur für **SINGLE**.
Conexión central 50 mm para válvula remota **bajo pedido** solo para **SINGLE**.
50 мм центральное подключение с удаленными клапанами возможно **по запросу** только для **одинарных** радиаторов



Interasse dal centro foro al muro 55 mm.
 Distance between hole center and wall 55 mm.
 Distance du centre du trou au mur 55 mm.
 Abstand zwischen Lochmitte und Wand 55 mm.
 Distancia entre el centro del agujero y el muro 55 mm.
 Расстояние между центром отверстия и стеной – 55 мм.



Coperture laterali **double a richiesta**.
 Il prezzo varia in base all'altezza del radiatore.
Double lateral cover **on request**.
 The price changes according to the height of radiator.
 Couvertures latérales **double sur demande**.
 Le prix change selon l'hauteur du radiateur.
 Seitliche Abdeckung **double auf Anfrage**.
 Der Preis ändert gemäß der Höhe des Heizkörpers.
 Revestimiento lateral **double bajo pedido**.
 Боковые крышки предоставляются **double по запросу**.
 Цена зависит от высоты радиатора.

ICE BAGNO SHORT INOX REFLEX

ICE BAGNO SHORT INOX SATINATO

DOUBLE VERTICAL



design by Massimo Porta

REFLEX

Finale di codice / End of the code / Partie finale du code / Endteil der Artikel-Nr. / Final del código / заключительная часть кода ...XRTD

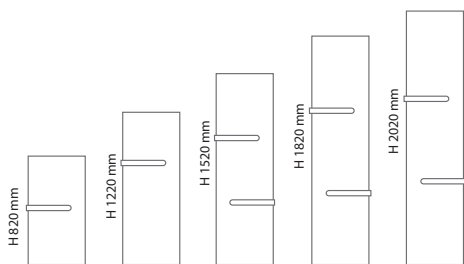
SATINATO satin, satiné, satiniert, escarchado, матовый

Finale di codice / End of the code / Partie finale du code / Endteil der Artikel-Nr. / Final del código / заключительная часть кода ...XSRTD

EN 442

codice code code Artikel Nr. codigo код	altezza height hauteur Höhe altura высота	larghezza width largeur Breite ancho ширина	interasse distance between bars entraxe Achsabstand distancia entre centros межцентровое расстояние	peso weight poids Gewicht peso вес	Watt = Kcal/h - 0,860 Kcal/h = Watt x 0,860		
					output мощность watt	output мощность watt	output мощность watt
FICE08455...	820	465	760	23	445	225	186
FICE08605...	820	615	760	29	593	300	248
FICE12455...	1220	465	1160	34	640	319	263
FICE12605...	1220	615	1160	44	853	425	350
FICE15455...	1520	465	1460	43	784	380	311
FICE15605...	1520	615	1460	55	1046	507	414
FICE18455...	1820	465	1760	53	929	459	376
FICE18530...	1820	540	1760	58	1084	535	439
FICE18605...	1820	615	1760	68	1238	611	502
FICE20455...	2020	465	1960	58	1025	512	422
FICE20530...	2020	540	1960	65	1196	597	492
FICE20605...	2020	615	1960	75	1366	683	562

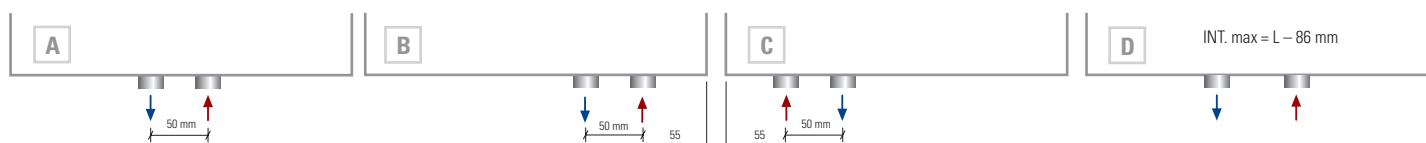
Su richiesta, l'adattamento all'impianto monotubo.+10% dal prezzo - Monotube connection on request. +10% increase on price is required - Sur demande l'adaptation pour la version monotube. +10% sur le prix - Anfrage für den Anschluss zum Einrohrsystem gefertigt werden. +10% des angegebenen Preises. - Bajo pedido, la adaptación para el sistema de calefacción monotubo. +10% del precio - быть установлены с однотрубным подключением по запросу.+ 10% от указанной цены



Barre già comprese nel prezzo. Posizione barre come disegno, **a richiesta** modificabile in fase di ordine.
 Prices already include towel bars. Towel bars positioned as shown in the drawing; position can be changed **on request** when placing the order.
 Barre porte-serviettes déjà compris dans le prix. Barres porte-serviettes positionnées selon schéma, la position peut être modifiée **sur demande** pendant la commande.
 Preis inkl. Handtuchhalter. Handtuchhalter Position wie abgebildet, kann **auf Anfrage** bei Bestellung geändert werden.
 Barras portatoallas ya incluidos en el precio. La posición de la barra portatoallas como de dibujo, puede ser modificada **bajo pedido**.
 В цену уже включены полотенцедержатели. Положение перекладины выполняется в соответствии с чертежом. Его можно изменить **по запросу** на стадии заказа.



ICE BAGNO SHORT INOX REFLEX / SATINATO SINGLE / DOUBLE VERTICAL



Interasse centrale 50 mm **a richiesta**.
 Central distance between centers 50 mm **on request**.
 Entraxe centrale 50 mm **sur demande**.
 Mittelanchluss 50 mm **Auf Anfrage**.
 Distancia entre centros de 50 mm, **bajo pedido**.
 По запросу радиатор может выполняться с центральным межосевым расстоянием, равным 50 мм.

50 mm destro **a richiesta**.
 50 mm right **on request**.
 50 mm droite **sur demande**.
 50 mm rechts **Auf Anfrage**.
 50 mm derecha **bajo pedido**.
 По запросу 50 мм вправо

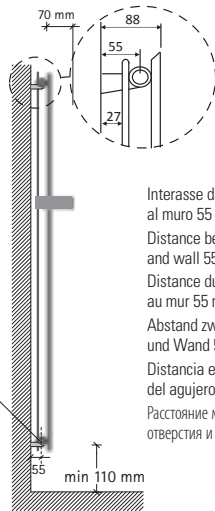
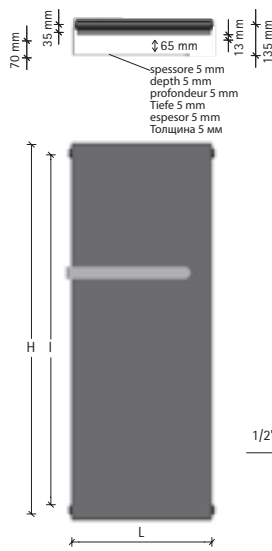
50 mm sinistro **a richiesta**.
 50 mm left **on request**.
 50 mm gauche **sur demande**.
 50 mm links **Auf Anfrage**.
 50 mm izquierda **bajo pedido**.
 По запросу 50 мм влево

Allacciamenti dal basso **a richiesta**.
 Bottom connection **on request**.
 Branchement par dessous **sur demande**.
 Anschluss von unten **Auf Anfrage**.
 Conexión por abajo **bajo pedido**.
 Гидравлическое соединение снизу выполняется **по запросу**.

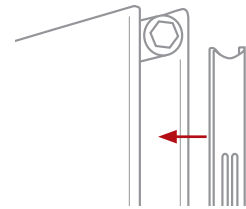
ICE BAGNO SHORT DOUBLE VERTICAL



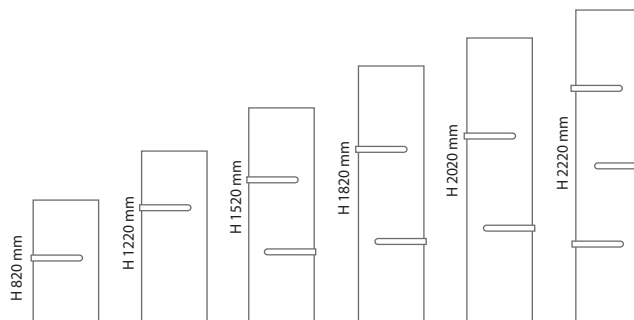
design by Massimo Porta



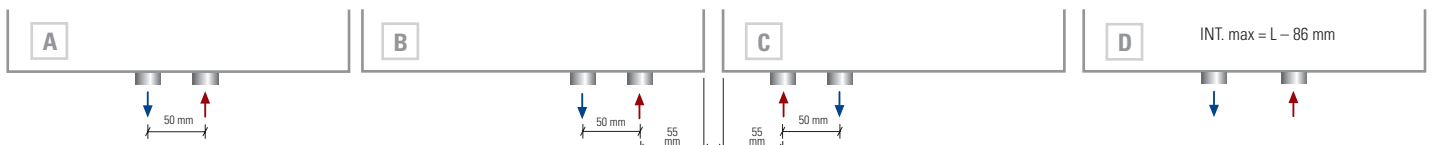
Interasse dal centro foro al muro 55 mm.
Distance between hole center and wall 55 mm.
Distance du centre du trou au mur 55 mm.
Abstand zwischen Lochmitte und Wand 55 mm.
Distancia entre el centro del agujero y el muro 55 mm.
Расстояние между центром отверстия и стеной — 55 мм.



Coperture laterali **double a richiesta**.
Il prezzo varia in base all'altezza del radiatore.
Double lateral cover on request.
The price changes according to the height of radiator.
Couvertures latérales **double sur demande**.
Le prix change selon l'hauteur du radiateur.
Seitliche Abdeckung **double auf Anfrage**.
Der Preis ändert gemäß der Höhe des Heizkörpers.
Revestimiento lateral **double bajo pedido**.
El precio varia según l'altura de el radiador.
Боковые крышки предоставляются **double по запросу**.
Цена зависит от высоты радиатора.



Posizione barre come disegno, **a richiesta** modificabile in fase di ordine.
Towel bars positioned as shown in the drawing; position can be changed **on request** when placing the order.
Barres porte-serviettes positionnées selon schéma, la position peut être modifiée **sur demande** pendant la commande.
Handtuchhalter Position wie abgebildet, kann **auf Anfrage** bei Bestellung geändert werden.
La posición de la barra portatoallas como de dibujo, puede ser modificada **bajo pedido**.
Положение перекладины выполняется в соответствии с чертежом.
Его можно изменить **по запросу** на стадии заказа.



Interasse centrale 50 mm **a richiesta**.
Central distance between centers 50 mm **on request**.
Entraxe centrale 50 mm **sur demande**.
Mittelschluss 50 mm **Auf Anfrage**.
Distancia entre centros de 50 mm, **bajo pedido**.
По запросу радиатор может выполняться с центральным межосевым расстоянием, равным 50 мм.

50 mm destro **a richiesta**.
50 mm right **on request**.
50 mm droite **sur demande**.
50 mm rechts **Auf Anfrage**.
50 mm derecha **bajo pedido**.
По запросу 50 мм вправо

50 mm sinistro **a richiesta**.
50 mm left **on request**.
50 mm gauche **sur demande**.
50 mm links **Auf Anfrage**.
50 mm izquierda **bajo pedido**.
По запросу 50 мм влево

Allacciamenti dal basso **a richiesta**.
Bottom connection **on request**.
Branchement par dessous **sur demande**.
Anschluss von unten **Auf Anfrage**.
Conexión por abajo **bajo pedido**.
Гидравлическое соединение снизу выполняется **по запросу**.

codice code Artikel Nr. codigoo код	altezza height hauteur Höhe altura высота	larghezza width largeur Breite ancho ширина	barra porta-asciugamani towelbar barre porte-serviette Handtuchhalter barra calientatoallas перекладина для полотенец	interasse distance between bars entraxe Achsabstand distancia entre centros межцентровое расстояние	peso weight poids Gewicht peso вес	Watt = Kcal/h ÷ 0,860 Kcal/h = Watt × 0,860		
						output мощность 75/65-20 watt	output мощность 55/45-20 watt	output мощность 55/45-24 watt
	H mm	L mm	L mm	I mm	Kg	Δt50	Δt30	Δt26
FICE08455...	820	465	400	760	23	560	289	240
FICE08605...	820	615	400	760	29	746	386	320
FICE12380...	1220	390	300	1160	31	657	341	287
FICE12455...	1220	465	400	1160	34	788	404	335
FICE12530...	1220	540	400	1160	39	930	479	403
FICE12605...	1220	615	400	1160	44	1051	539	447
FICE12755...	1220	765	400	1160	55	1314	674	559
FICE15380...	1520	390	300	1460	38	799	411	349
FICE15455...	1520	465	400	1460	43	959	489	405
FICE15605...	1520	615	400	1460	55	1278	652	540
FICE15755...	1520	765	400	1460	69	1598	815	674
FICE18305...	1820	315	300	1760	38	752	381	315
FICE18380...	1820	390	300	1760	45	940	476	393
FICE18455...	1820	465	400	1760	53	1127	571	472
FICE18530...	1820	540	400	1760	59	1315	666	551
FICE18605...	1820	615	400	1760	68	1503	761	629
FICE18690...	1820	690	400	1760	76	1691	857	708
FICE18755...	1820	765	400	1760	85	1879	952	787
FICE20305...	2020	315	300	1960	42	828	418	345
FICE20380...	2020	390	300	1960	50	1036	523	432
FICE20455...	2020	465	400	1960	58	1243	627	518
FICE20530...	2020	540	400	1960	66	1450	732	604
FICE20605...	2020	615	400	1960	75	1657	836	691
FICE20680...	2020	690	400	1960	85	1864	941	777
FICE20755...	2020	765	400	1960	94	2071	1046	863
FICE22305...	2220	315	300	2160	45	904	455	375
FICE22380...	2220	390	300	2160	54	1130	569	469
FICE22455...	2220	465	400	2160	62	1356	682	563
FICE22530...	2220	540	400	2160	71	1582	796	657
FICE22605...	2220	615	400	2160	81	1808	910	751
FICE22680...	2220	690	400	2160	91	2034	1024	844
FICE22755...	2220	765	400	2160	101	2260	1137	938

La barra porta asciugamani estende la larghezza del radiatore di 20/40 mm. Pressione di esercizio: 4 bar
Material: Acciaio al carbonio

The towel bar makes the radiator 20/40 mm larger. Working pressure: 4 bar.
Material: carbon-steel

Avec la barre porte-serviettes le radiateur est 20/40 mm plus large. Pression d'exercice: 4 bars
Matériel: Acier

Mit Handtuchhalter ist der Heizkörper 20/40 mm breiter. Betriebsdruck: 4 bar
Material: Kohlenstoffstahl

La barra portatoallas extiende la longitud del radiador de 20/40 mm. Presión de trabajo: 4 bar
Material: Acero de carbon

Перекладина для полотенца увеличивает ширину радиатора на 20/40 мм. Рабочее давление – 4 бар. Под заказ радиаторы могут проходить испытание при 16 бар в случае рабочего давления 12 бар. Повышение цен на 7%.
Материал – углеродистая сталь

Solo per i radiatori indicati è possibile, su richiesta, l'adattamento all'impianto monotubo.
La lavorazione speciale comporta un aumento del +10% dal prezzo.

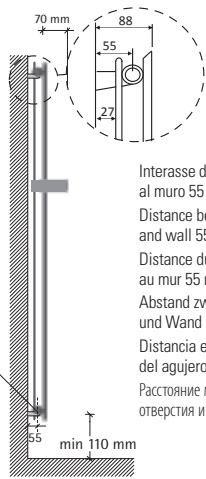
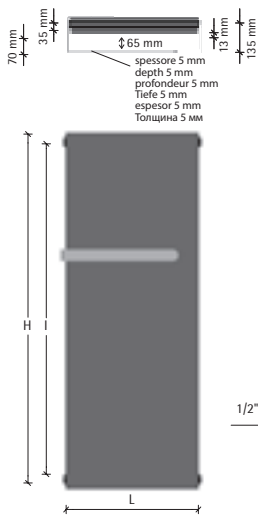
Only these radiators can be fitted for monotube connection on request.
For these special processing a +10% increase on price is required.

Seulement pour les radiateurs indiqués il est possible de prévoir sur demande l'adaptation pour la version monotube.
Pour cette opération il faut considérer une augmentation de 10% sur le prix.

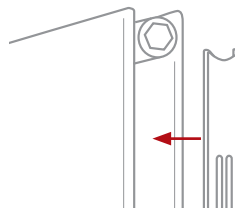
Nur die angegebenen Heizkörper können auf Anfrage für den Anschluss zum Einrohrsystem gefertigt werden.
Für diese Sonderbearbeitung ist eine Preiserhöhung von den 10 % vorgesehen.

Sólo para estos radiadores es posible, bajo pedido, la adaptación para el sistema de calefacción monotubo.
Para este tratamiento especial se produce un aumento del + 10% desde el precio.

Только эти радиаторы могут быть установлены с однотрубным подключением по запросу.
Эта специальная опция увеличивает цену на 10%.



Interasse dal centro foro al muro 55 mm.
 Distance between hole center and wall 55 mm.
 Distance du centre du trou au mur 55 mm.
 Abstand zwischen Lochmitte und Wand 55 mm.
 Distancia entre el centro del agujero y el muro 55 mm.
 Расстояние между центром отверстия и стеной – 55 мм.



Coperture laterali **double a richiesta**.
 Il prezzo varia in base all'altezza del radiatore.
Double lateral cover **on request**.
 The price changes according to the height of radiator.
 Couvertures latérales **double sur demande**.
 Le prix change selon l'hauteur du radiateur.
 Seitliche Abdeckung **double auf Anfrage**.
 Der Preis ändert gemäß der Höhe des Heizkörpers.
 Revestimiento lateral **double bajo pedido**.
 El precio varía según el altura de el radiador.
 Боковые крышки предоставляются **double по запросу**.
 Цена зависит от высоты радиатора.

ICE BAGNO SHORT INOX REFLEX

ICE BAGNO SHORT INOX SATINATO

DOUBLE VERTICAL



design by Massimo Porta

REFLEX

Finale di codice / End of the code / Partie finale du code / Endteil der Artikel-Nr. / Final del código / заключительная часть кода ...XRTD

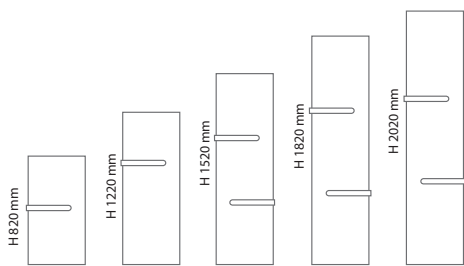
SATINATO satin, satiné, satiniert, escarchado, матовый

Finale di codice / End of the code / Partie finale du code / Endteil der Artikel-Nr. / Final del código / заключительная часть кода ...XSRTD

EN 442

codice code code Artikel Nr. codigo код	altezza height hauteur Höhe altura высота	larghezza width largeur Breite ancho ширина	interasse distance between bars entraxe Achsabstand distancia entre centros межцентровое расстояние	peso weight poids Gewicht peso вес	Watt = Kcal/h - 0,860 Kcal/h = Watt x 0,860		
					output мощность watt	output мощность watt	output мощность watt
FICE08455...	820	465	760	23	445	225	186
FICE08605...	820	615	760	29	593	300	248
FICE12455...	1220	465	1160	34	640	319	263
FICE12605...	1220	615	1160	44	853	425	350
FICE15455...	1520	465	1460	43	784	380	311
FICE15605...	1520	615	1460	55	1046	507	414
FICE18455...	1820	465	1760	53	929	459	376
FICE18530...	1820	540	1760	58	1084	535	439
FICE18605...	1820	615	1760	68	1238	611	502
FICE20455...	2020	465	1960	58	1025	512	422
FICE20530...	2020	540	1960	65	1196	597	492
FICE20605...	2020	615	1960	75	1366	683	562

Su richiesta, l'adattamento all'impianto monotubo.+10% dal prezzo - Monotube connection on request. +10% increase on price is required - Sur demande l'adaptation pour la version monotube. +10% sur le prix - Anfrage für den Anschluss zum Einrohrsystem gefertigt werden. +10% des angegebenen Preises. - Bajo pedido, la adaptación para el sistema de calefacción monotubo. +10% del precio - быть установлены с однотрубным подключением по запросу.+ 10% от указанной цены

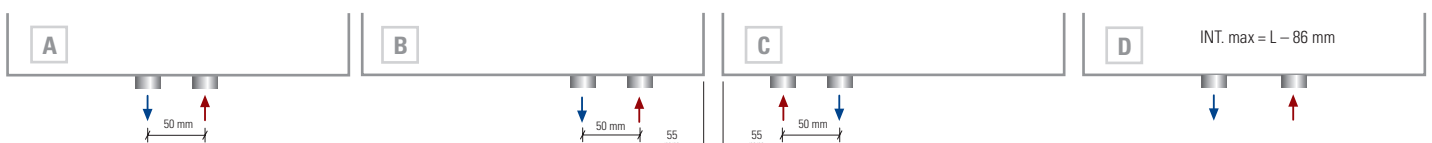


Barre già comprese nel prezzo. Posizione barre come disegno, **a richiesta** modificabile in fase di ordine.
 Prices already include towel bars. Towel bars positioned as shown in the drawing; position can be changed **on request** when placing the order.
 Barre porte-serviettes déjà compris dans le prix. Barres porte-serviettes positionnées selon schéma, la position peut être modifiée **sur demande** pendant la commande.
 Preis inkl. Handtuchhalter. Handtuchhalter Position wie abgebildet, kann **auf Anfrage** bei Bestellung geändert werden.
 Barras portatoallas ya incluidos en el precio. La posición de la barra portatoallas como de dibujo, puede ser modificada **bajo pedido**.
 В цену уже включены полотенцедержатели. Положение перекладины выполняется в соответствии с чертежом. Его можно изменить **по запросу** на стадии заказа.



ice inox satinato

ICE BAGNO SHORT INOX REFLEX / SATINATO SINGLE / DOUBLE VERTICAL



Interasse centrale 50 mm **a richiesta**.
 Central distance between centers 50 mm **on request**.
 Entraxe centrale 50 mm **sur demande**.
 Mittelanchluss 50 mm **Auf Anfrage**.
 Distancia entre centros de 50 mm, **bajo pedido**.
 По запросу радиатор может выполняться с центральным межосевым расстоянием, равным 50 мм.

50 mm destro **a richiesta**.
 50 mm right **on request**.
 50 mm droite **sur demande**.
 50 mm rechts **Auf Anfrage**.
 50 mm derecha **bajo pedido**.
 По запросу 50 мм вправо

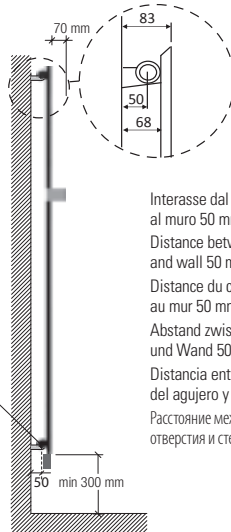
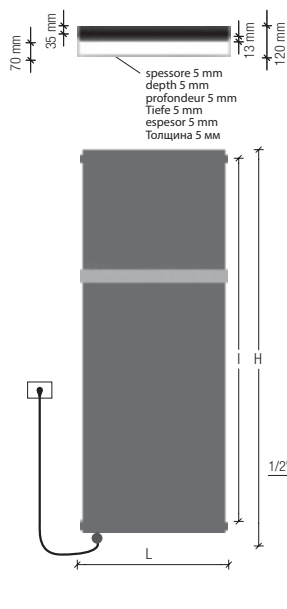
50 mm sinistro **a richiesta**.
 50 mm left **on request**.
 50 mm gauche **sur demande**.
 50 mm links **Auf Anfrage**.
 50 mm izquierda **bajo pedido**.
 По запросу 50 мм влево

Allacciamenti dal basso **a richiesta**.
 Bottom connection **on request**.
 Branchement par dessous **sur demande**.
 Anschluss von unten **Auf Anfrage**.
 Conexión por abajo **bajo pedido**.
 Гидравлическое соединение снизу выполняется по запросу.

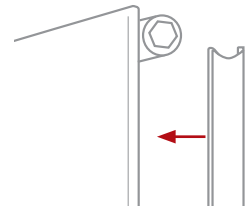
caleido

ICE BAGNO SINGLE VERTICAL ELEC

3D-BIM



Interasse dal centro foro al muro 50 mm.
Distance between hole center and wall 50 mm.
Distance du centre du trou au mur 50 mm.
Abstand zwischen Lochmitte und Wand 50 mm.
Distancia entre el centro del agujero y el muro 50 mm.
Расстояние между центром отверстия и стеной – 50 мм.



Coperture laterali **single a richiesta**.
Il prezzo varia in base all'altezza del radiatore.
Single lateral cover **on request**.
The price changes according to the height of radiator.
Couvertures latérales **single sur demande**.
Le prix change selon l'hauteur du radiateur.
Seitliche Abdeckung **single auf Anfrage**.
Der Preis ändert gemäß der Höhe des Heizkörpers.
Revestimiento lateral **single bajo pedido**.
El precio varía según l'altura de el radiador.
Боковые крышки предоставляются **single по запросу**.
Цена зависит от высоты радиатора.

NEWS



M1 / M2

- Mod M1:** resistenza elettrica digitale + cavo 1200mm + spina schuko + glicole
- Mod M2:** resistenza elettrica digitale Cl.2 + cavo 900mm + fil pilote + glicole . **Solo per il mercato francese**
- Mod M1 / M2: programmazione giornaliera / settimanale**
- Mod M1:** digital thermostat + cable 1200mm + schuko plug + glicole
- Mod M2:** digital thermostat Cl.2+ cable 900mm + fil pilote + glicole . **Only for French market**
- Mod M1 / M2: daily / weekly programming**
- Mod M1:** Thermostat digitale + cable 1200mm + prise schuko + glycol
- Mod M2:** Thermostat digitale Cl.2 + cable 900mm + fil pilote + glycol . **Pour le marché français seulement**
- Mod M1 / M2: programmation journalière / hebdomadaire**
- Mod M1:** Digitalheizstab + 1200 mm Kabel + Schukostecker + Glykol
- Mod M2:** Digitalheizstab Cl.2 + 900 mm Kabel + fil pilote + Glykol . **Nur für französischen Markt**
- Mod M1 / M2: Tägliche / wöchentliche Programmierung**
- Mod M1:** Resistencia eléctrica digital + 1200 mm cable + clavija schuko + glicole
- Mod M2:** Resistencia eléctrica digital Cl.2 + 900 mm cable + fil pilote + glicole . **Sólo por mercado francés**
- Mod M1 / M2: Programación diaria/semanal**
- Mod M1:** цифровой термостат + кабель 1200мм + электрическая вилка + гликоль
- Mod M2:** цифровой термостат класс II + кабель 900мм + контрольный провод + гликоль . **Только для рынка Франции**
- Mod M1 / M2: Дневное/недельное программирование**

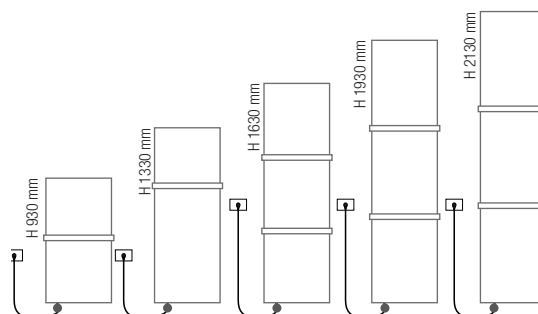
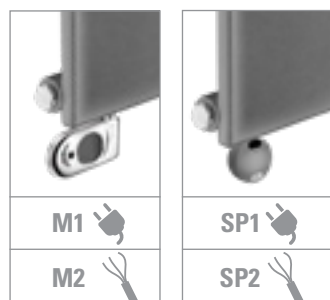


SP1 / SP2

- A richiesta:** Copresistenza nella stessa finitura del radiatore
- On request:** Heating element cover as per radiator finish
- Sur demande:** Couverture du thermostat dans la même finition du radiateur
- Auf Anfrage:** Heizstab Abdeckung in der gleichen Ausführung wie der Heizkörper
- Bajo pedido:** Protección resistencia en el mismo acabado que el radiador
- По запросу:** Цвет покрытия терморегулятора соответствует цвету радиатора



- Mod SP1:** resistenza elettrica con infrarossi munita di telecomando di serie + cavo 1200mm + spina schuko+ glicole
- Mod SP2:** resistenza elettrica con infrarossi Cl.2 munita di telecomando + cavo 900mm + fil pilote + glicole . **Solo per il mercato francese**
- Mod SP1 / SP2: programmazione giornaliera / settimanale**
- Mod SP1:** infrared programmable thermostat as standard + cable 1200 mm + schuko plug + glicole
- Mod SP2:** infrared programmable thermostat Cl.2 + cable 900 mm + fil pilote + glicole . **Only for French market**
- Mod SP1 / SP2: daily / weekly programming**
- Mod SP1:** Thermostat programmable infra-rouge en série + câble 1200 mm + prose Schuko + glycol
- Mod SP2:** Thermostat programmable infra-rouge Cl.2 + câble 900 mm + fil pilote + glycol . **Pour le marché français seulement**
- Mod SP1 / SP2: programmation journalière / hebdomadaire**
- Mod SP1:** Heizstab mit Infrarot ausgeschattet mit Fernbedienung standardmäßig + 1200 mm Kabel + Schukostecker + Glykol
- Mod SP2:** Heizstab mit Infrarot ausgeschattet mit Fernbedienung Cl.2 + 900 mm Kabel + fil pilote + Glykol . **Nur für französischen Markt**
- Mod SP1 / SP2: Tägliche / wöchentliche Programmierung**
- Mod SP1:** Resistencia eléctrica con infrarrojo provisto de control remoto de serie + 1200 mm cable + clavija schuko + glicole
- Mod SP2:** Resistencia eléctrica con infrarrojo provisto de control remoto Cl.2 + 900 mm cable + fil pilote + glicole . **Sólo por mercado francés**
- Mod SP1 / SP2: Programación diaria/semanal**
- Mod SP1:** инфракрасный программируемый термостат стандартный комплект поставки + кабель 1200мм + электрическая вилка + гликоль
- Mod SP2:** инфракрасный программируемый термостат класс II + кабель 900мм + гликоль . **Только для рынка Франции**
- Mod SP1 / SP2: Дневное/недельное программирование**



Barre già comprese nel prezzo. Posizione barre come disegno, **a richiesta** modificabile in fase di ordine.
Prices already include towel bars. Towel bars positioned as shown in the drawing; position can be changed **on request** when placing the order.
Barre porte-serviettes déjà compris dans le prix. Barres porte-serviettes positionnées selon schéma, la position peut être modifiée **sur demande** pendant la commande.
Preis inkl. Handtuchhalter. Handtuchhalter Position wie abgebildet, kann **auf Anfrage** bei Bestellung geändert werden.
Barras portatoallas ya incluidos en el precio. La posición de la barra portatoallas como de dibujo, puede ser modificada **bajo pedido**.
В цену уже включены полотенцедержатели. Положение перекладины выполняется в соответствии с чертежом. Его можно изменить **по запросу** на стадии заказа.

codice code code Artikel Nr. codigoo код	altezza* height* hauteur* Höhe* altura* высота*	larghezza width largeur Breite ancho ширина	output versione idraulica output water heating puissance en version eau chaude Leistung der Wasserausführung output version agua calda мощность гидравлического варианта	Watt = Kcal/h ÷ 0,860 Kcal/h = Watt × 0,860
				output versione elettrica output for electrical version puissance en version electrique Output für elektrische Ausführung output versione agua elettrica выход электрического варианта
	H mm	L mm	Δt50 watt	watt
FICE08455...	930	465	361	400
FICE08605...	930	615	481	700
FICE12455...	1330	465	521	700
FICE12605...	1330	615	695	1000
FICE12755...	1330	765	869	1000
FICE15455...	1630	465	626	700
FICE15605...	1630	615	835	1000
FICE15755...	1630	765	1044	1400
FICE18455...	1930	465	719	1000
FICE18605...	1930	615	959	1400
FICE18755...	1930	765	1199	1400
FICE20455...	2130	465	774	1000
FICE20605...	2130	615	1032	1400
FICE20755...	2130	765	1290	1700

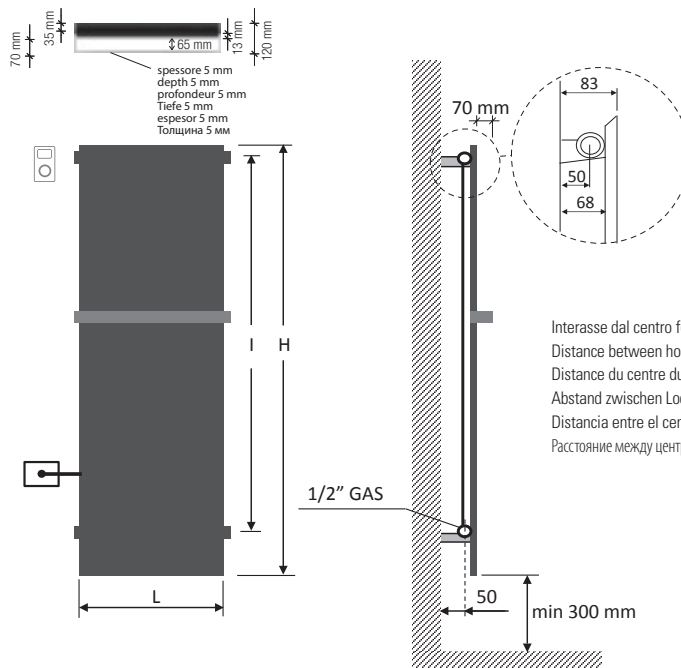
- ♦ Incluso il termostato di 110 mm
- ♦ Included 110 mm high room control
- ♦ Inklus boitier de régulation de 110 mm
- ♦ Inkl. Raumthermostat (110 mm)
- ♦ Includido termostato por ambiente de 110 mm
- ♦ Включая термостат 110 мм

Scatola termostato bianca di serie per radiatori bianchi. Scatola termostato cromata di serie per radiatori colorati e finiture inox.
Standard white thermostat box for white radiators. Standard chromed thermostat box for coloured and stainless steel finishings radiators.
Boîtier thermostat blanc de série pour radiateurs blancs. Boîtier thermostat chromée de série pour radiateurs colorés et finitions inox.
Serienmäßig weißes Thermostatgehäuse für weiße Heizkörper. Serienmäßig verchromte Thermostatgehäuse für bunte Heizkörper und Edelstahlfinish.
Caja de termostato blanca de serie para radiadores blancos. Caja de termostato cromado de serie para radiadores coloreados y acabados inox.
Корпус термостата белый стандартный для белых радиаторов. Стандартный хромированный термостат для цветных радиаторов и радиаторов в отделке нержавеющей стали.

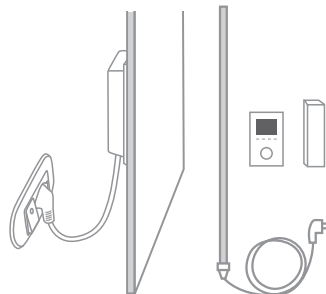
La barra porta asciugamano estende la larghezza del radiatore di 35 mm.	The towel bar makes the radiator 35 mm larger.	Avec la barre porte-serviettes le radiateur est 35 mm plus large.	Mit Handtuchhalter ist der Heizkörper 35 mm breiter.	La barra portatoallas extiende la longitud del radiador de 35 mm.	Перекладина для полотенца увеличивает ширину радиатора на 35 мм.
Alimentazione monofase 230 volt Materiale: acciaio al carbonio	Single-phase power supply 230 Volt Material: carbon-steel.	Alimentation monophasée 230 Volt Matériel: Acier.	Einphasige Stromversorgung 230 Volt Material: Kohlenstoffstahl.	Alimentación monofásica 230 Voltios Material: Acero de carbono.	Однофазный источник питания 230 вольт. Материал – углеродистая сталь. соединений см. на

ICE BAGNO SINGLE VERTICAL ELEC PLUS

3D-BIM



Interasse dal centro foro al muro 50 mm.
Distance between hole center and wall 50 mm.
Distance du centre du trou au mur 50 mm.
Abstand zwischen Lochmitte und Wand 50 mm.
Distancia entre el centro del agujero y el muro 50 mm.
Расстояние между центром отверстия и стеной – 50 мм.



Resistenza solo a sinistra e inserita verticalmente nel radiatore.
Electric element only on the left side and inserted vertically into the radiator.

Résistance électrique seulement à gauche et insérée verticalement dans le radiateur.

Heizpatrone nur links und im Heizkörper vertikal eingesetzt.

Resistencia sólo a la izquierda y insertada verticalmente en el radiador.

Электротен только слева и расположен вертикально в радиаторе.



Ricevitore nascosto, termostato **programmazione giornaliera / settimanale** e ricevitore in radiofrequenza.

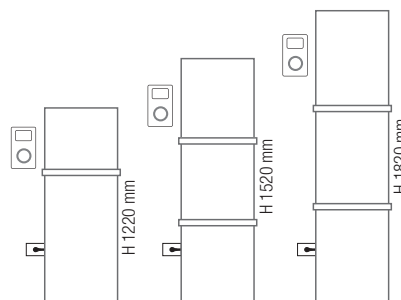
Concealed receiver, thermostat with **daily / weekly programming** and wireless receiver.

Récepteur caché, thermostat pour la **programmation quotidienne/hebdomadaire** et récepteur à radiofréquence.

Versteckter Empfänger, Raumthermostat mit **täglicher/ wöchentlicher Programmierung** und Hochfrequenzempfänger.

Receptor oculto, termostato con **programación diaria/semanal** y receptor de radiofrecuencia.

Скрытый приемник, термостата с **ежедневным/недельным программированием** и беспроводным приемником.



CLASSE 1 - CLASS 1



CLASSE 2 - FRANCE



Barre già comprese nel prezzo. Posizione barre come disegno, a richiesta modificabile in fase di ordine.
Prices already include towel bars. Towel bars positioned as shown in the drawing; position can be changed on request when placing the order.

Barre porte-serviettes déjà compris dans le prix. Barres porte-serviettes positionnées selon schéma, la position peut être modifiée sur demande pendant la commande.

Preis inkl. Handtuchhalter. Handtuchhalter Position wie abgebildet, kann auf Anfrage bei Bestellung geändert werden.

Barras portatoallas ya incluidos en el precio. La posición de la barra portatoallas como de dibujo, puede ser modificada bajo pedido.

В цену уже включены полотенцедержатели. Положение перекладины выполняется в соответствии с чертежом. Его можно изменить по запросу на стадии заказа.

caleido

codice code code Artikel Nr. codigo код	altezza height hauteur Höhe altura высота	larghezza width largeur Breite ancho ширина	peso radiatore + glicole weight of radiator + glycole poids du radiateur + glycol Gewicht inkl. Glykole peso radiador + glicole вес радиатор + гликоль	output versione idraulica output water heating puissance en version eau chaude Leistung der Wasserausführung output version agua calda мощность гидравлического варианта	potenza elettrica resistenza output for electrical version puissance en version électrique Leistung der elektrischen Ausführung output version eléctrica мощность электрического варианта
	H mm	L mm	Kg	$\Delta t50$ watt	watt
EPFICE12455...	1220	465	23	521	700
EPFICE12605...	1220	615	33	695	1000
EPFICE12755...	1220	765	41	869	1000
EPFICE15455...	1520	465	32	626	700
EPFICE15605...	1520	615	40	835	1000
EPFICE15755...	1520	765	51	1044	1400
EPFICE18455...	1820	465	38	719	1000
EPFICE18605...	1820	615	50	959	1400
EPFICE18755...	1820	765	62	1199	1400
EPFICE20605...	2020	615	55	1032	1400
EPFICE20755...	2020	765	68	1290	1400

La barra porta asciugamano estende la larghezza del radiatore di 35 mm.

The towel bar makes the radiator 35 mm larger.

Avec la barre porte-serviettes le radiateur est 35 mm plus large.

Mit Handtuchhalter ist der Heizkörper 35 mm breiter.

La barra portatoallas extiende la longitud del radiador de 35 mm.

Перекладина для полотенца увеличивает ширину радиатора на 35 мм.

**Alimentazione monofase
230 volt
Materiale: acciaio al carbonio**

**Single-phase power supply
230 Volt
Material: carbon-steel.**

**Alimentation monophasée
230 Volt
Matériel: Acier.**

**Einphasige Stromversorgung
230 Volt
Material: Kohlenstoffstahl.**

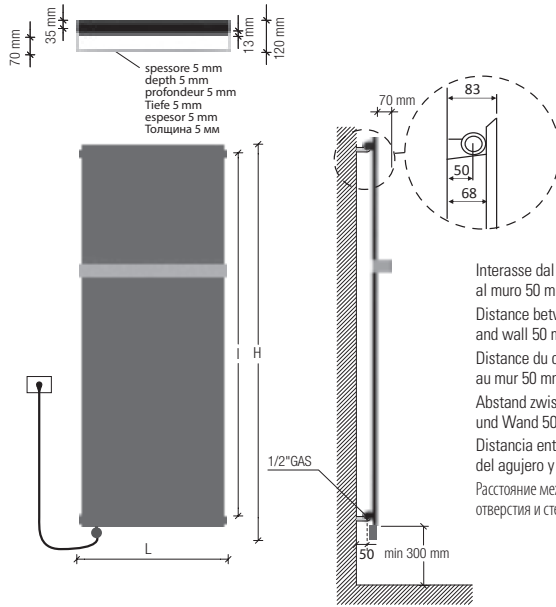
**Alimentación monofásica
230 Volitos
Material: Acero de carbono.**

**Однофазный источник питания
230 вольт.
Материал – углеродистая сталь.**

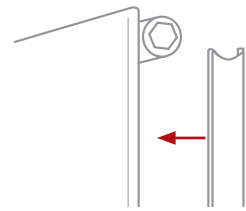
ICE BAGNO INOX REFLEX

ICE BAGNO INOX SATINATO

SINGLE VERTICAL ELEC



Interasse dal centro foro al muro 50 mm.
Distance between hole center and wall 50 mm.
Distance du centre du trou au mur 50 mm.
Abstand zwischen Lochmitte und Wand 50 mm.
Distancia entre el centro del agujero y el muro 50 mm.
Расстояние между центром отверстия и стеной – 50 мм.



Coperture laterali **single a richiesta**.
The price varies in base all'altezza del radiatore.
Single lateral cover on request.
The price changes according to the height of radiator.
Couvertures latérales **single sur demande**.
Le prix change selon l'hauteur du radiateur.
Seitliche Abdeckung **single auf Anfrage**.
Der Preis ändert gemäß der Höhe des Heizkörpers.
Revestimiento lateral **single bajo pedido**.
El precio varia según l'altura de el radiador.
Боковые крышки предоставляются **single по запросу**.
Цена зависит от высоты радиатора.

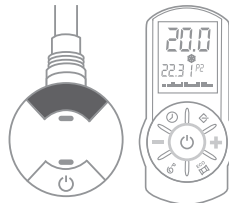


NEWS



M1 / M2

- Mod M1:** resistenza elettrica digitale + cavo 1200mm + spina schuko + glicole
- Mod M2:** resistenza elettrica digitale Cl.2 + cavo 900mm + fil pilote + glicole . **Solo per il mercato francese**
- Mod M1 / M2: programmazione giornaliera / settimanale**
- Mod M1:** digital thermostat + cable 1200mm + schuko plug + glicole
- Mod M2:** digital thermostat Cl.2+ cable 900mm + fil pilote + glicole . **Only for French market**
- Mod M1 / M2: daily / weekly programming**
- Mod M1:** Thermostat digitale + cable 1200mm + prise schuko + glycol
- Mod M2:** Thermostat digitale Cl.2 + cable 900mm + fil pilote + glycol . **Pour le marché français seulement**
- Mod M1 / M2: programmation journalière / hebdomadaire**
- Mod M1:** Digitalheizstab + 1200 mm Kabel + Schukostecker + Glykol
- Mod M2:** Digitalheizstab Cl.2 + 900 mm Kabel + fil pilote + Glykol . **Nur für französischen Markt**
- Mod M1 / M2: Tägliche / wöchentliche Programmierung**
- Mod M1:** Resistencia eléctrica digital + 1200 mm cable + clavija schuko + glycole
- Mod M2:** Resistencia eléctrica digital Cl.2 + 900 mm cable + fil pilote + glycole . **Sólo por mercado francés**
- Mod M1 / M2: Programación diaria/semanal**
- Mod M1:** цифровой термостат + кабель 1200мм + электрическая вилка + гликоль
- Mod M2:** цифровой термостат класс II + кабель 900мм + контрольный провод + гликоль . **Только для рынка Франции**
- Mod M1 / M2: Дневное/недельное программирование**



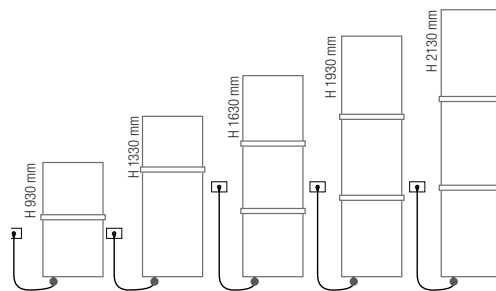
SP1 / SP2

- A richiesta:** Copriresistenza nella stessa finitura del radiatore
- On request:** Heating element cover as per radiator finish
- Sur demande:** Couverture du thermostat dans la même finition du radiateur
- Auf Anfrage:** Heizstab Abdeckung in der gleichen Ausführung wie der Heizkörper
- Bajo pedido:** Protección resistencia en el mismo acabado que el radiador
- По запросу:** Цвет покрытия терморегулятора соответствует цвету радиатора

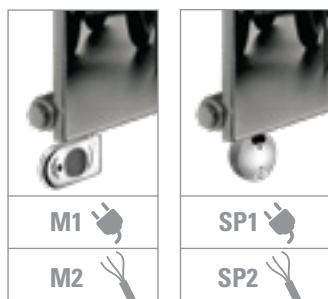


- Mod SP1:** resistenza elettrica con infrarossi munita di telecomando di serie + cavo 1200mm + spina schuko+ glicole
- Mod SP2:** resistenza elettrica con infrarossi Cl.2 munita di telecomando + cavo 900mm + fil pilote + glicole . **Solo per il mercato francese**
- Mod SP1 / SP2: programmazione giornaliera / settimanale**
- Mod SP1:** infrared programmable thermostat as standard + cable 1200 mm + schuko plug + glicole
- Mod SP2:** infrared programmable thermostat Cl.2 + cable 900 mm + fil pilote + glicole . **Only for French market**
- Mod SP1 / SP2: daily / weekly programming**
- Mod SP1:** Thermostat programmable infra-rouge en série + câble 1200 mm + prose Schuko + glycol
- Mod SP2:** Thermostat programmable infra-rouge Cl.2 + câble 900 mm + fil pilote + glycol . **Pour le marché français seulement**
- Mod SP1 / SP2: programmation journalière / hebdomadaire**
- Mod SP1:** Heizstab mit Infrarot ausgeschattet mit Fernbedienung standardmäßig + 1200 mm Kabel + Schukostecker + Glykol
- Mod SP2:** Heizstab mit Infrarot ausgeschattet mit Fernbedienung Cl.2 + 900 mm Kabel + fil pilote + Glykol . **Nur für französischen Markt**
- Mod SP1 / SP2: Tägliche / wöchentliche Programmierung**
- Mod SP1:** Resistencia eléctrica con infrarrojo provisto de control remoto de serie + 1200 mm cable + clavija schuko + glycole
- Mod SP2:** Resistencia eléctrica con infrarrojo provisto de control remoto Cl.2 + 900 mm cable + fil pilote + glycole . **Sólo por mercado francés**
- Mod SP1 / SP2: Programación diaria/semanal**
- Mod SP1:** пинфракрасный программируемый термостат стандартный комплект поставки + кабель 1200мм + электрическая вилка + гликоль
- Mod SP2:** пинфракрасный программируемый термостат класс II + кабель 900мм + гликоль . **Только для рынка Франции**
- Mod SP1 / SP2: Дневное/недельное программирование**

Attenzione! Non è uno specchio.
Le barre sono cromate.
Important! This is not a mirror.
The towel bars are chromed.
Attention! Ce n'est pas un miroir.
Les barres porte-serviettes sont chromées.
Achtung! Polierter Edelstahl (Kein Glasspiegel).
Die Handtuchhalter sind verchromt.
¡Cuidado! No es un espejo.
Las barras portatoallas están cromadas.
Внимание! Это не зеркало.
Полотенцедержатели хромированы



Barre già comprese nel prezzo. Posizione barre come disegno, **a richiesta** modificabile in fase di ordine.
Prices already include towel bars. Towel bars positioned as shown in the drawing; position can be changed **on request** when placing the order.
Barre porte-serviettes déjà compris dans le prix. Barres porte-serviettes positionnées selon schéma, la position peut être modifiée **sur demande** pendant la commande.
Preis inkl. Handtuchhalter. Handtuchhalter Position wie abgebildet, kann **auf Anfrage** bei Bestellung geändert werden.
Barras portatoallas ya incluidos en el precio. La posición de la barra portatoallas como de dibujo, puede ser modificada **bajo pedido**.
В цену уже включены полотенцедержатели. Положение перекладины выполняется в соответствии с чертежом. Его можно изменить **по запросу** на стадии заказа.



REFLEX

Finale di codice / End of the code / Partie finale du code / Endteil der Artikel-Nr. / Final del código / заключительная часть кода ...SVXE

SATINATO satin, satiné, satinert, escarchado, матовый

Finale di codice / End of the code / Partie finale du code / Endteil der Artikel-Nr. / Final del código / заключительная часть кода ...SVXSE

Watt = Kcal/h ÷ 0,860
Kcal/h = Watt × 0,860

codice code code Artikel Nr. codigo код	altezza* height* hauteur* Höhe* altura* высота*	larghezza width largeur Breite ancho ширина	interasse versione mista dual energy version distance between bars entraxe version mixte Achsabstand Mischbetrieb distancias entre centros version mixta колесная база смешанная версия	output versione idraulica output water heating puissance en version eau chaude Leistung der Wasserausführung output version agua calda мощность гидравлического варианта	output versione elettrica output for electrical version puissance en version electrique Output für elektrische Ausführung output versione agua elettrica выход электрического варианта
	H mm	L mm	I mm	Δt50 watt	watt
FICE08455...	930	465	760	255	400
FICE08605...	930	615	760	340	700
FICE12455...	1330	465	1160	356	700
FICE12605...	1330	615	1160	475	1000
FICE15455...	1630	465	1460	433	700
FICE15605...	1630	615	1460	577	1000
FICE18455...	1930	465	1760	510	1000
FICE18605...	1930	615	1760	680	1400
FICE20455...	2130	465	1960	563	1000
FICE20605...	2130	615	1960	750	1400

▲ Le rese elettriche della collezione Ice con copertura inox reflex, inox satinata o inox dorata sono circa il 30% inferiori rispetto alle potenze elettriche delle resistenze montate nei radiatori.

▲ The output of Ice range with inox reflex inox satinato and inox gold cover are approximately 30% less than the output of radiator electric elements.

▲ Les rendements électriques de la collection Ice avec couverture inox reflex, inox satiné ou inox doré sont 30% environ inférieures à les puissances électriques des résistances montées dans les radiateurs.

▲ Die reale Leistungsabgabe der elektrischen Ausführung mit Inox oder Gold Finish ist ca. 30% niedriger als die elektrische Leistungsaufnahme des Heizstabs.

▲ Las potencias eléctricas de la serie Ice con cobertura Inox reflex, Inox satinato y Inox gold son inferiores del 30% acerca con respecto de las potencias de las resistencias montadas sobre los radiadores.

▲ Электрическая мощность коллекции Ice с покрытием inox reflex, inox satinata или inox dorata примерно на 30% меньше в сравнении с электрической мощностью электродов радиаторов.

- * Incluso il termostato di 110 mm
- * Included 110 mm high room control
- * Inclus boitier de régulation de 110 mm
- * Inkl. Raumthermostat (110 mm)
- * Incluido termostato por ambiente de 110 mm
- * Включающая термостат 110 мм

Scatola termostato bianca di serie per radiatori bianchi. Scatola termostato cromata di serie per radiatori colorati e finiture inox. Standard white thermostat box for white radiators. Standard chromed thermostat box for coloured and stainless steel finishings radiators. Boîtier thermostat blanc de série pour radiateurs blancs. Boîtier thermostat chromée de série pour radiateurs colorés et finitions inox. Serienmäßig weißes Thermostatgehäuse für weiße Heizkörper. Serienmäßig verchromte Thermostatgehäuse für bunte Heizkörper und Edelstahlfinish. Caja de termostato blanca de serie para radiadores blancos. Caja de termostato cromado de serie para radiadores coloreados y acabados inox. Корпус термостата белый стандартный для белых радиаторов. Стандартный хромированный термостат для цветных радиаторов и радиаторов в отделке нержавеющей стали.

Alimentazione monofase 230 volt
Materiale: Acciaio al carbonio + piastra inox

Single-phase power supply 230 Volt
Material: carbon-steel + stainless steel plate

Alimentation monophasée 230 Volt
Matériel: Acier + plaque en acier inoxydable

Einphasige Stromversorgung 230 Volt
Material: Kohlenstoffstahl + Platte aus Edelstahl

Alimentación monofásica 230 Volitos
Material: Acero de carbon + lámina de acero inoxidable.

Однофазный источник питания 230 вольт.
Материал – углеродистая сталь + пластина из нержавеющей стали
соединений см. на

La barra porta asciugamano estende la larghezza del radiatore di 35 mm.

The towel bar makes the radiator 35 mm larger.

Avec la barre porte-serviettes le radiateur est 35 mm plus large.

Mit Handtuchhalter ist der Heizkörper 35 mm breiter.

La barra portatoallas extiende la longitud del radiador de 35 mm.

Перекладина для полотенца увеличивает ширину радиатора на 35 мм.



Disponibile anche nella **versione mista**. Per informazioni consultare il ns ufficio tecnico tel. 0039 030 2530054.

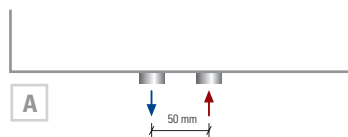
Available also in **dual energy version**. For information please contact our technical staff 0039 030 2530054.

Disponibile aussi en **version mixte**. Consulter notre bureau technique 0039 030 2530054.

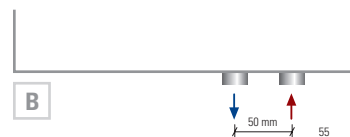
Auch in der **gemischter Ausführung** lieferbar. Bitte kontaktieren Sie unsere technische Abteilung Tel.: 0039 030 2530054.

Disponibile también en **version mixta**. Por información consulte con el departamento técnico 0039 030 2530054.

Имеется в **смешанном варианте**. За дополнительной информацией обращаться в технический отдел 0039 030 2530054.



Interasse Centrale 50 mm **a richiesta**. A partire da L 615.
Central distance between centers 50 mm **on request**. From L 615.
Entraxe centrale 50 mm **sur demande**. À partir de L 615.
Mittelschluss 50 mm **Auf Anfrage**. Ab L 615.
Distancia entre centros de 50 mm, **bajo pedido**. A partir de L 615
По запросу радиатор может выполняться с центральным межосевым расстоянием, равным 50 мм. От длины L 615.



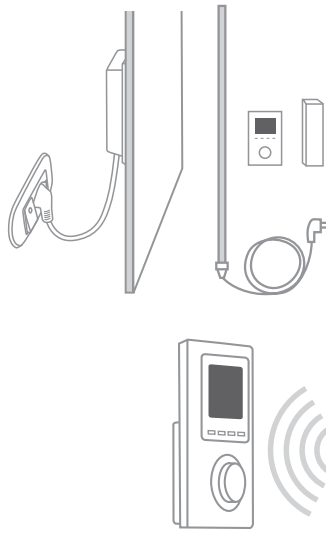
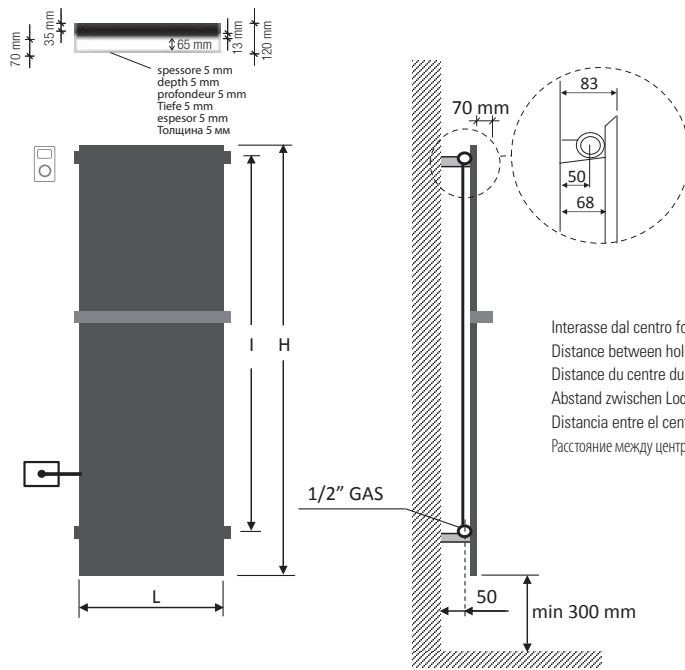
50 mm **destro a richiesta**.
50 mm **right on request**.
50 mm **droite sur demande**.
50 mm **rechts Auf Anfrage**.
50 mm **derecha bajo pedido**.
По запросу 50 мм вправо

50 mm **destro**.
50 mm **right**.
50 mm **droite**.
50 mm **rechts**.
50 mm **derecha**.
50 mm **вправо**

ICE BAGNO INOX REFLEX

ICE BAGNO INOX SATINATO

SINGLE VERTICAL ELEC PLUS




Resistenza solo a sinistra e inserita verticalmente nel radiatore.
Electric element only on the left side and inserted vertically into the radiator.
Résistance électrique seulement à gauche et insérée verticalement dans le radiateur.
Heizpatrone nur links und im Heizkörper vertikal eingesetzt.
Resistencia sólo a la izquierda y insertada verticalmente en el radiador.
Электротен только слева и расположен вертикально в радиаторе.

Ricevitore nascosto, termostato **programmazione giornaliera / settimanale** e ricevitore in radiofrequenza.
Concealed receiver, thermostat with **daily / weekly programming** and wireless receiver.
Récepteur caché, thermostat pour la **programmation quotidienne/hebdomadaire** et récepteur à radiofréquence.
Versteckter Empfänger, Raumthermostat mit **täglicher/wöchentlicher Programmierung** und Hochfrequenzempfänger.
Receptor oculto, termostato con **programación diaria/semanal** y receptor de radiofrecuencia.
Скрытый приемник, термостата с **ежедневным/недельным программированием** и беспроводным приемником.

Attenzione!
Non è uno specchio. Le barre sono cromate.
Important!
This is not a mirror. The towel bars are chromed.
Attention!
Ce n'est pas un miroir. Les barres porte-serviettes sont chromées
Achtung!
Poliertes Edelstahl (Kein Glasspiegel). Die Handtuchhalter sind verchromt.
¡Cuidado!
No es un espejo. Las barras portatoallas están cromadas
Внимание!
Это не зеркало. Полотенцедержатели хромированы



CLASSE 1 - CLASS 1 
CLASSE 2 - FRANCE 

REFLEX

Finale di codice / End of the code / Partie finale du code / Endteil der Artikel-Nr. / Final del código / заключительная часть кода ...XBPE

SATINATO satin, satiné, satiniert, escarchado, матовый

Finale di codice / End of the code / Partie finale du code / Endteil der Artikel-Nr. / Final del código / заключительная часть кода ...XSBPE

codice code code Artikel Nr. codigo код	altezza* height* hauteur* hoehe* altura* высота*	larghezza width largeur Breite ancho ширина	peso radiatore + glicole weight of radiator + glycol poids du radiateur + glycol Gewicht inkl. Glykol peso radiador + glicole вес радиатор + гликоль	output versione idraulica output water heating puissance en version eau chaude Leistung der Wasserausführung output version agua calda мощность гидравлического варианта	potenza elettrica resistenza output for electrical version puissance en version électrique Leistung der elektrischen Ausführung output version eléctrica мощность электрического варианта
	H mm	L mm	Kg	Δt_{50} watt	watt
EPFICE12455...	1220	465	23	356	700
EPFICE12605...	1220	615	33	475	1000
EPFICE15455...	1520	465	32	433	700
EPFICE15605...	1520	615	40	577	1000
EPFICE18455...	1820	465	38	510	1000
EPFICE18605...	1820	615	50	680	1400
EPFICE20605...	2020	615	55	750	1400

▲ Le rese elettriche della collezione Ice con copertura inox reflex, inox satinata o inox dorata sono circa il 30% inferiori rispetto alle potenze elettriche delle resistenze montate nei radiatori.

▲ The output of Ice range with inox reflex inox satinato and inox gold cover are approximately 30% less than the output of radiator electric elements.

▲ Les rendements électriques de la collection Ice avec couverture inox reflex, inox satiné ou inox doré sont 30% environ inférieures à les puissances électriques des résistances montées dans les radiateurs.

▲ Die reale Leistungsabgabe der elektrischen Ausführung mit Inox oder Gold Finish ist ca. 30% niedriger als die elektrische Leistungsaufnahme des Heizstabs.

▲ Las potencias eléctricas de la serie Ice con cobertura Inox reflex, Inox satinato y Inox gold son inferiores del 30% acerca de las resistencias montadas sobre los radiadores.

▲ Электрическая мощность коллекции Ice с покрытием inox reflex, inox satinata или inox dorata примерно на 30% меньше в сравнении с электрической мощностью электротенов радиаторов.

La barra porta asciugamano estende la larghezza del radiatore di 35 mm.

The towel bar makes the radiator 35 mm larger.

Avec la barre porte-serviettes le radiateur est 35 mm plus large.

Mit Handtuchhalter ist der Heizkörper 35 mm breiter.

La barra portatoallas extiende la longitud del radiador de 35 mm.

Перекладина для полотенца увеличивает ширину радиатора на 35 мм.

Alimentazione monofase 230 volt
Materiale: Acciaio al carbonio + piastra inox

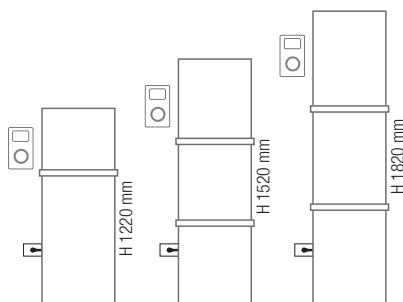
Single-phase power supply 230 Volt
Material: carbon-steel + stainless steel plate

Alimentation monophasée 230 Volt
Matériel: Acier + plaque en acier inoxydable

Einphasige Stromversorgung 230 Volt
Material: Kohlenstoffstahl + Platte aus Edelstahl

Alimentación monofásica 230 Volitos
Material: Acero de carbon + lámina de acero inoxidable.

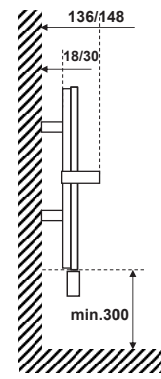
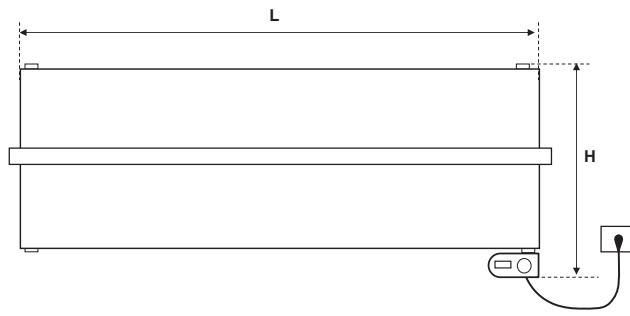
Однофазный источник питания 230 вольт.
Материал – углеродистая сталь + пластина из нержавеющей стали



Barre già comprese nel prezzo. Posizione barre come disegno, a richiesta modificabile in fase di ordine.
Prices already include towel bars. Towel bars positioned as shown in the drawing; position can be changed on request when placing the order.
Barre porte-serviettes déjà compris dans le prix. Barres porte-serviettes positionnées selon schéma, la position peut être modifiée sur demande pendant la commande.
Preis inkl. Handtuchhalter. Handtuchhalter Position wie abgebildet, kann auf Anfrage bei Bestellung geändert werden.
Barras portatoallas ya incluidos en el precio. La posición de la barra portatoallas como de dibujo, puede ser modificada bajo pedido.
В цену уже включены полотенцедержатели. Положение перекладки выполняется в соответствии с чертежом. Его можно изменить по запросу на стадии заказа.

ICE BAGNO SINGLE HORIZONTAL ELEC

3D-BIM



Interasse dal centro foro al muro min. 35 / max 47 mm.
Distance between hole center and wall min. 35 / max 47 mm.
Distance du centre du trou au mur min. 35 / max 47 mm.
Abstand zwischen Lochmitte und Wand min. 35 / max 47 mm.
Distancia entre el centro del agujero y el muro min. 35 / máx 47 mm.
Расстояние между центром отверстия и стеной – не менее 35 мм и не более 47 мм.



NEWS



Mod M1: resistenza elettrica digitale + cavo 1200mm + spina schuko + glicole
Mod M2: resistenza elettrica digitale Cl.2 + cavo 900mm + fil pilote + glicole . **Solo per il mercato francese**
Mod M1 / M2: programmazione giornaliera / settimanale
Mod M1: digital thermostat + cable 1200mm + schuko plug + glicole
Mod M2: digital thermostat Cl.2+ cable 900mm + fil pilote + glicole . **Only for French market**
Mod M1 / M2: daily / weekly programming
Mod M1: Thermostat digitale + cable 1200mm + prise schuko + glycol
Mod M2: Thermostat digitale Cl.2 + cable 900mm + fil pilote + glycol . **Pour le marché français seulement**
Mod M1 / M2: programmation journalière / hebdomadaire
Mod M1: Digitalheizstab + 1200 mm Kabel + Schukostecker + Glykol
Mod M2: Digitalheizstab Cl.2 + 900 mm Kabel + fil pilote + Glykol . **Nur für französischen Markt**
Mod M1 / M2: Tägliche / wöchentliche Programmierung
Mod M1: Resistencia eléctrica digital + 1200 mm cable + clavija schuko + glycole
Mod M2: Resistencia eléctrica digital Cl.2 + 900 mm cable + fil pilote + glycole . **Sólo por mercado francés**
Mod M1 / M2: Programación diaria/semanal
Mod M1: цифровой термостат + кабель 1200мм + электрическая вилка + гликоль
Mod M2: цифровой термостат класс II + кабель 900мм + контрольный провод + гликоль . **Только для рынка Франции**
Mod M1 / M2: Дневное/недельное программирование

codice code code Artikel Nr. codigo код	altezza* height* hauteur* Höhe* altura* высота*	larghezza width largeur Breite ancho ширина	output versione idraulica output water heating puissance en version eau chaude Leistung der Wasserausführung output version agua calda мощность гидравлического варианта	Watt = Kcal/h ÷ 0,860 Kcal/h = Watt × 0,860
				output versione elettrica output for electrical version puissance en version électrique Output für elektrische Ausführung output versione agua electrica выход электрического варианта
	H mm	L mm	Δt50 watt	watt
FICE08455...	575	820	361	400
FICE08605...	725	820	481	400
FICE12605...	725	1220	724	700

- * Incluso il termostato di 110 mm
- * Included 110 mm high room control
- * Inclus boîtier de régulation de 110 mm
- * Inkl. Raumthermostat (110 mm)
- * Incluido termostato por ambiente de 110 mm
- * Включая термостат 110 мм

Scatola termostato bianca di serie per radiatori bianchi. Scatola termostato cromata di serie per radiatori colorati e finiture inox. Standard white thermostat box for white radiators. Standard chromed thermostat box for coloured and stainless steel finishings radiators. Boîtier thermostat blanc de série pour radiateurs blancs. Boîtier thermostat chromée de série pour radiateurs colorés et finitions inox. Serienmäßig weißes Thermostatgehäuse für weiße Heizkörper. Serienmäßig verchromte Thermostatgehäuse für bunte Heizkörper und Edelstahlfinish.

Caja de termostato blanca de serie para radiadores blancos. Caja de termostato cromado de serie para radiadores coloreados y acabados inox. Корпус термостата белый стандартный для белых радиаторов. Стандартный хромированный термостат для цветных радиаторов и радиаторов в отделке нержавеющей стали.

**Alimentazione monofase
230 volt
Materiale: acciaio al carbonio**

**Single-phase power supply
230 Volt
Material: carbon-steel.**

**Alimentation monophasée
230 Volt
Matériel: Acier.**

**Einphasige Stromversorgung
230 Volt
Material: Kohlenstoffstahl.**

**Alimentación monofásica
230 Volts
Material: Acero de carbono.**

**Однофазный источник питания
230 вольт.
Материал – углеродистая сталь.
соединений см. на**



Disponibile anche nella **versione mista**.
Per informazioni consultare il ns ufficio tecnico tel. 0039 030 2530054.

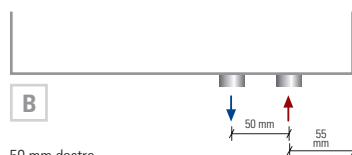
Available also in **dual energy version**.
For information please contact our technical staff 0039 030 2530054.

Disponible aussi en **version mixte**.
Consulter notre bureau technique 0039 030 2530054.

Auch in der **gemischter Ausführung** lieferbar.
Bitte kontaktieren Sie unsere technische Abteilung Tel.: 0039 030 2530054.

Disponible también en **version mixta**.
Por información consulte con el departamento técnico 0039 030 2530054.

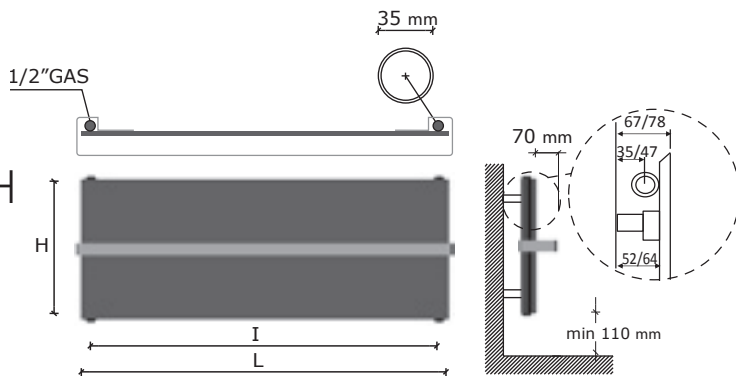
Имеется в **смешанном варианте**.
За дополнительной информацией обращаться в технический отдел 0039 030 2530054.



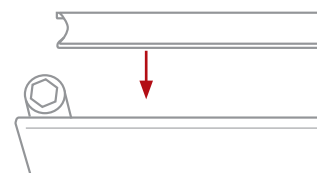
50 mm destro.
50 mm right.
50 mm droite.
50 mm rechts.
50 mm derecha.
50 мм вправо

Interasse Destro 50 mm **a richiesta**.
Right distance between centers 50 mm **on request**.
Entraxe Droite 50 mm **sur demande**.
Rechtsanschluss 50 mm **Auf Anfrage**.
Distancia entre Derecha de 50 mm, **bajo pedido**.
По запросу радиатор может выполняться с право межосевым расстоянием, равным 50 мм.

ICE BAGNO INOX REFLEX FINISH SINGLE HORIZONTAL



Interasse dal centro foro al muro min. 35 / max 47 mm.
 Distance between hole center and wall min. 35 / max 47 mm.
 Distance du centre du trou au mur min. 35 / max 47 mm.
 Abstand zwischen Lochmitte und Wand min. 35 / max 47 mm.
 Distancia entre el centro del agujero y el muro min. 35 / máx 47 mm.
 Расстояние между центром отверстия и стеной – не менее 35 мм и не более 47 мм.



Coperture laterali **single a richiesta**.
 Il prezzo varia in base all'altezza del radiatore.
Single lateral cover on request.
 The price changes according to the height of radiator.
 Couvertures latérales **single sur demande**.
 Le prix change selon l'hauteur du radiateur.
 Seitliche Abdeckung **single auf Anfrage**.
 Der Preis ändert gemäß der Höhe des Heizkörpers.
 Revestimiento lateral **single bajo pedido**.
 El precio varia según l'altura de el radiador.
 Боковые крышки предоставляются **single по запросу**.
 Цена зависит от высоты радиатора.

codice code code Artikel Nr. codigo код	altezza height hauteur Höhe altura высота	larghezza width largeur Breite ancha ширина	interasse distance between bars entraxe Achsabstand distancia entre centros межцентровое расстояние	peso weight poids Gewicht peso вес	output мощность 75/65-20 watt*	Watt = Kcal/h ÷ 0,860 Kcal/h = Watt × 0,860	
						output мощность 55/45-20 watt*	output мощность 55/45-24 watt*
	H mm	L mm	I mm	Kg	Δt50	Δt30	Δt26
FICE08455SOXBP	465	820	760	16	255	134	112
FICE08605SOXBP	615	820	760	18	354	186	155
FICE12455SOXBP	465	1220	1160	23	371	191	159
FICE12605SOXBP	615	1220	1160	28	523	270	224

Su richiesta, l'adattamento all'impianto monotubo.+10% dal prezzo.
Monotube connection on request.
 +10% increase on price is required
Sur demande l'adaptation pour la version monotube. +10% sur le prix
Anfrage für den Anschluss zum Einrohrsystem gefertigt werden.
 +10% des angegebenen Preises.
Bajo pedido, la adaptación para el sistema de calefacción monotubo.
 +10% del precio
быть установлены с однотрубным подключением по запросу.+ 10% от указанной цены

- * I watt hanno valori provvisori in attesa di certificazione Δt50.
- * The watt values are not definitive awaiting for Δt50 certification.
- * Le nombre de Watts est une valeur indiquée à titre provisoire dans l'attente de la certification Δt50.
- * Die Wattwerte sind vorläufig bis zur Δt50 Zertifizierung.
- * Los Vativos tienen valores provisionales en espera de la certificación Δt50.
- * До получения сертификата Δt50 приводится предварительное значение мощности в ваттах.



Attenzione!
 Non è uno specchio.
 Le barre sono cromate.

Important!
 This is not a mirror.
 The towel bars are chromed.

Attention!
 Ce n'est pas un miroir.
 Les barres porte-serviettes sont chromées

Achtung!
 Polierter Edelstahl (Kein Glasspiegel).
 Die Handtuchhalter sind verchromt.

¡Cuidado!
 No es un espejo.
 Las barras portatoallas están cromadas

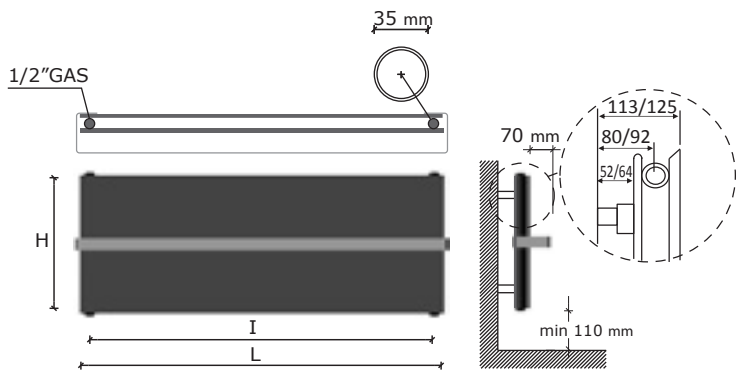
Внимание!
 Это не зеркало.
 Полотенцедержатели хромированы



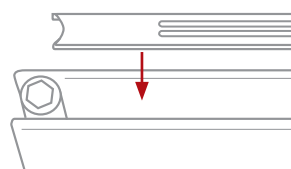
Allacciamento 50 mm centrale per valvola remota **a richiesta solo per SINGLE.**
 50 mm central connection for remote valve **on request only for SINGLE.**
 Raccordement central 50 mm pour vannes à distance **sur demande pour SINGLE seulement.**
 Mittelanschluss 50 mm für Fernventile **Auf Anfrage nur für SINGLE.**
 Conexión central 50 mm para válvula remota **bajo pedido solo para SINGLE.**
 50 мм центральное подключение с удаленными клапанами возможно **по запросу** только для **одинарных** радиаторов

ICE BAGNO INOX REFLEX / SATINATO - SINGLE / DOUBLE HORIZONTAL

La barra porta asciugamano estende la larghezza del radiatore di 35 mm.
 Pressione di esercizio: 4 bar - **Materiale: Acciaio al carbonio + piastra inox**
The towel bar makes the radiator 35 mm larger.
 Working pressure: 4 bar. - **Material: carbon-steel + stainless steel plate**
Avec la barre porte-serviettes le radiateur est 35 mm plus large.
 Pression d'exercice: 4 bars - **Matériel: Acier + plaque en acier inoxydable**
Mit Handtuchhalter ist der Heizkörper 35 mm breiter.
 Betriebsdruck: 4 bar - **Material: Kohlenstoffstahl + Platte aus Edelstahl**
La barra portatoallas extiende la longitud del radiador de 35 mm.
 Presión de trabajo: 4 bar - **Material: Acero de carbono + lámina de acero inoxidable**
 Радиаторы укомплектованы набором крепежных деталей для закрепления на стене и выпускным клапаном.
Перекладина для полотенец увеличивает ширину радиатора на 35 мм.
 Рабочее давление - 4 бар Под заказ радиаторы могут проходить испытание при 16 бар в случае рабочего давления 12 бар.
 Повышение цен на 7%. - **Материал – углеродистая сталь + пластина из нержавеющей стали**



Interasse dal centro foro al muro min. 80 / max 92 mm.
 Distance between hole center and wall min. 80 / max 92 mm.
 Distance du centre du trou au mur min. 80 / max 92 mm.
 Abstand zwischen Lochmitte und Wand min. 80 / max 92 mm.
 Distancia entre el centro del agujero y el muro min. 80 / máx 92 mm.
 Расстояние между центром отверстия и стеной – не менее 80 мм и не более 92 мм.



Coperture laterali **double a richiesta**.
 Il prezzo varia in base all'altezza del radiatore.
Double lateral cover on request.
 The price changes according to the height of radiator.
 Couvertures latérales **double sur demande**.
 Le prix change selon l'hauteur du radiateur.
 Seitliche Abdeckung **double auf Anfrage**.
 Der Preis ändert gemäß der Höhe des Heizkörpers.
 Revestimiento lateral **double bajo pedido**.
 El precio varia según l'altura de el radiador.
 Боковые крышки предоставляются **double по запросу**.
 Цена зависит от высоты радиатора.

ICE BAGNO INOX REFLEX FINISH DOUBLE HORIZONTAL



codice code code Artikel Nr. codigoo код	altezza height hauteur Höhe altura высота	larghezza width largeur Breite ancho ширина	interasse distance between bars entraxe Achsabstand distancia entre centros межцентровое расстояние	peso weight poids Gewicht peso вес	output мощность watt*	Watt = Kcal/h ÷ 0,860 Kcal/h = Watt × 0,860	
						output мощность watt*	output мощность watt*
FICE08455DOXBP	465	820	760	23	445	225	186
FICE08605DOXBP	615	820	760	29	593	300	248
FICE12455DOXBP	465	1220	1160	35	665	332	273
FICE12605DOXBP	615	1220	1160	45	887	442	364

Su richiesta, l'adattamento all'impianto monotubo. +10% dal prezzo.
Monotube connection on request.
 +10% increase on price is required
Sur demande l'adaptation pour la version monotube. +10% sur le prix
Anfrage für den Anschluss zum Einrohrsystem gefertigt werden.
 +10% des angegebenen Preises.
Bajo pedido, la adaptación para el sistema de calefacción monotubo.
 +10% del precio
Быть установлены с однотрубным подключением по запросу. + 10% от указанной цены

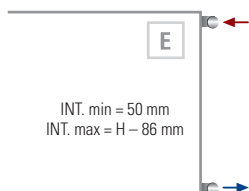
- * I watt hanno valori provvisori in attesa di certificazione Δt50.
- * The watt values are not definitive awaiting for Δt50 certification.
- * Le nombre de Watts est une valeur indiquée à titre provisoire dans l'attente de la certification Δt50.
- * Die Wattwerte sind vorläufig bis zur Δt50 Zertifizierung.
- * Los Vativos tienen valores provisionales en espera de la certificación Δt50.
- * До получения сертификата Δt50 приводится предварительное значение мощности в ваттах.

ICE BAGNO INOX REFLEX / SATINATO - SINGLE / DOUBLE HORIZONTAL

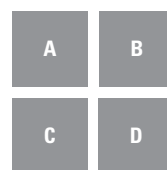
La barra è posizionata al centro. **Spostabile su richiesta di +/- 7 cm.**
 Towel bar positioned in the centre. **Movable +/- 7 cm in height on request**
 Barre porte-serviette positionnée au centre. **Deplacement +/- 7 cm en hauteur sur demande**
 Der Handtuchhalter ist in der Mitte positioniert. **Beweglich auf Anfrage von 7 cm nach oben oder nach unten**
 La barra está posicionada en el centro. **Movible bajo pedido de +/- 7 cm**
 Полотенцедержатель в центре. **Перемещаем на +/- 7 см по высоте по запросу**

Barre già comprese nel prezzo.
 Prices already include towel bars.
 Barre porte-serviettes déjà compris dans le prix.
 Preis inkl. Handtuchhalter.
 Barras portatoallas ya incluidos en el precio.
 В цену уже включены полотенцедержатели.

ICE BAGNO INOX REFLEX / SATINATO - SINGLE / DOUBLE HORIZONTAL



Allacciamento laterale a richiesta, ideale per sostituire un vecchio radiatore. Interasse min = 50 mm, interasse max = altezza del radiatore - 86 mm, **a richiesta**, con interasse speciale (inviare disegno dettagliato).
Lateral connection option, ideal when replacing an old radiator. Min. pipe centres = 50 mm, max. pipe centres = height of the radiator - 86 mm or, **on request**, with special distance between centers (detailed drawing required).
Raccordement latéral sur demande, idéal pour remplacer un radiateur précédent. Entraxe min = 50 mm, entraxe max = H Hauteur - 86 mm ou, **sur demande**, avec des distances spéciales (dans ce cas, un plan détaillé est demandé).
Seitlicher Anschluss Auf Anfrage, ideal zum Austauschen eines alten Heizkörpers. Min. Achsabstand = 50 mm, Max. Achsabstand = Höhe = 86 mm oder, **auf Anfrage**, mit Sonderanschlüsse (Detaillierte Zeichnung erforderlich).
Conexión lateral derecha o izquierda bajo pedido, ideal para reemplazar un radiador antiguo. Min. distancia entre centros = 50 mm, máx. distancia entre centros = altura del radiador - 86 mm, **bajo pedido**, con distancias entre centros especiales (se requiere en tal caso un plano detallado).
 Боковое гидравлическое соединение выполняется по запросу, оно идеально подходит для замены старого радиатора. Минимальное расстояние = 50 мм, максимальное расстояние = высота радиатора - 86 мм, **по запросу** выполняются специальные межосевые расстояния (необходимо приложить подробный чертёж).



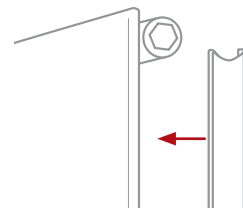
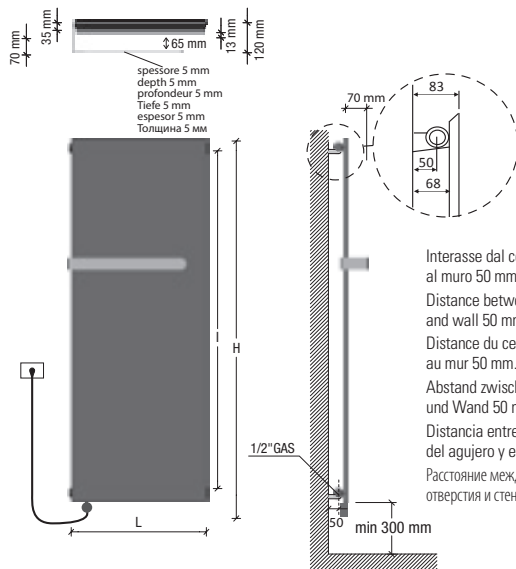
Allacciamento dal basso a richiesta **Consultare SEMPRE l'ufficio tecnico per la fattibilità +39 030 2530054**
 Bottom connection **on request Please always check the feasibility with the technical staff at +39 030 2530054**
 Raccordement par dessous **sur demande Toujours consulter le bureau technique pour vérifier la faisabilité, tel. +39 030 2530054**
 Anschlüsse von unten **auf Anfrage Bitte immer die technische Abteilung nach Machbarkeit fragen, Tel. +39 030 2530054**
 Conexión inferior **bajo pedido Siempre consulte con el departamento técnico para verificar la viabilidad, tel. +39 030 2530054**
 Гидравлическое соединение снизу **По запросу Всегда обращаться в технический отдел для выяснения возможности исполнения +39 030 2530054**

ICE BAGNO SHORT SINGLE VERTICAL ELEC

3D-BIM



design by Massimo Porta



Coperture laterali **single a richiesta**.
Il prezzo varia in base all'altezza del radiatore.
Single lateral cover **on request**.
The price changes according to the height of radiator.
Couvertures latérales **single sur demande**.
Le prix change selon l'hauteur du radiateur.
Seitliche Abdeckung **single auf Anfrage**.
Der Preis ändert gemäß der Höhe des Heizkörpers.
Revestimiento lateral **single bajo pedido**.
El precio varia según l'altura de el radiador.
Боковые крышки предоставляются **single по запросу**.
Цена зависит от высоты радиатора.



NEWS



M1 / M2

Mod M1: resistenza elettrica digitale + cavo 1200mm + spina schuko + glicole
Mod M2: resistenza elettrica digitale Cl.2 + cavo 900mm + fil pilote + glicole . **Solo per il mercato francese**
Mod M1 / M2: programmazione giornaliera / settimanale
Mod M1: digital thermostat + cable 1200mm + schuko plug + glycole
Mod M2: digital thermostat Cl.2+ cable 900mm + fil pilote + glycole . **Only for French market**
Mod M1 / M2: daily / weekly programming
Mod M1: Thermostat digitale + cable 1200mm + prise schuko + glycol
Mod M2: Thermostat digitale Cl.2 + cable 900mm + fil pilote + glycol . **Pour le marché français seulement**
Mod M1 / M2: programmation journalière / hebdomadaire
Mod M1: Digitalheizstab + 1200 mm Kabel + Schukostecker + Glykol
Mod M2: Digitalheizstab Cl.2 + 900 mm Kabel + fil pilote + Glykol . **Nur für französischen Markt**
Mod M1 / M2: Tägliche / wöchentliche Programmierung
Mod M1: Resistencia eléctrica digital + 1200 mm cable + clavija schuko + glycole
Mod M2: Resistencia eléctrica digital Cl.2 + 900 mm cable + fil pilote + glycole . **Sólo por mercado francés**
Mod M1 / M2: Programación diaria/semanal
Mod M1: цифровой термостат + кабель 1200мм + электрическая вилка + гликоль
Mod M2: цифровой термостат класс II + кабель 900мм + контрольный провод + гликоль . **Только для рынка Франции**
Mod M1 / M2: Дневное/недельное программирование

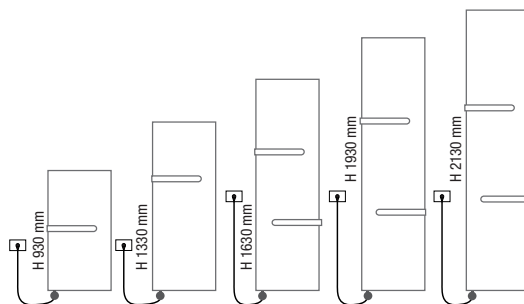
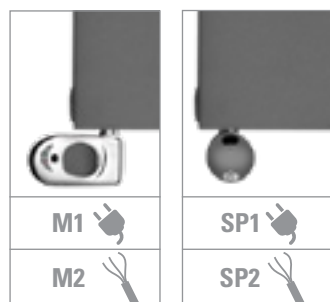


SP1 / SP2

A richiesta: Copriresistenza nella stessa finitura del radiatore
On request: Heating element cover as per radiator finish
Sur demande: Couverture du thermostat dans la même finition du radiateur
Auf Anfrage: Heizstab Abdeckung in der gleichen Ausführung wie der Heizkörper
Bajo pedido: Protección resistencia en el mismo acabado que el radiador
По запросу: Цвет покрытия терморегулятора соответствует цвету радиатора



Mod SP1: resistenza elettrica con infrarossi munita di telecomando di serie + cavo 1200mm + spina schuko+ glicole
Mod SP2: resistenza elettrica con infrarossi Cl.2 munita di telecomando + cavo 900mm + fil pilote + glicole . **Solo per il mercato francese**
Mod SP1 / SP2: programmazione giornaliera / settimanale
Mod SP1: infrared programmable thermostat as standard + cable 1200 mm + schuko plug + glycole
Mod SP2: infrared programmable thermostat Cl.2 + cable 900 mm + fil pilote + glycole . **Only for French market**
Mod SP1 / SP2: daily / weekly programming
Mod SP1: Thermostat programmable infra-rouge en série + câble 1200 mm + prose Schuko + glycol
Mod SP2: Thermostat programmable infra-rouge Cl.2 + câble 900 mm + fil pilote + glycol . **Pour le marché français seulement**
Mod SP1 / SP2: programmation journalière / hebdomadaire
Mod SP1: Heizstab mit Infrarot ausgeschattet mit Fernbedienung standardmäßig + 1200 mm Kabel + Schukostecker + Glykol
Mod SP2: Heizstab mit Infrarot ausgeschattet mit Fernbedienung Cl.2 + 900 mm Kabel + fil pilote + Glykol . **Nur für französischen Markt**
Mod SP1 / SP2: Tägliche / wöchentliche Programmierung
Mod SP1: Resistencia eléctrica con infrarrojo provisto de control remoto de serie + 1200 mm cable + clavija schuko + glycole
Mod SP2: Resistencia eléctrica con infrarrojo provisto de control remoto Cl.2 + 900 mm cable + fil pilote + glycole . **Sólo por mercado francés**
Mod SP1 / SP2: Programación diaria/semanal
Mod SP1: линфракрасный программируемый термостат стандартный комплект поставки + кабель 1200мм + электрическая вилка + гликоль
Mod SP2: линфракрасный программируемый термостат класс II + кабель 900мм + гликоль . **Только для рынка Франции**
Mod SP1 / SP2: Дневное/недельное программирование



Barre già comprese nel prezzo. Posizione barre come disegno, **a richiesta** modificabile in fase di ordine.

Prices already include towel bars. Towel bars positioned as shown in the drawing; position can be changed **on request** when placing the order.

Barre porte-serviettes déjà compris dans le prix. La position peut être modifiée **sur demande** pendant la commande.

Preis inkl. Handtuchhalter. Handtuchhalter Position wie abgebildet, kann **auf Anfrage** bei Bestellung geändert werden.

Barras portatallas ya incluidos en el precio. La posición de la barra portatallas como de dibujo, puede ser modificada **bajo pedido**.

В цену уже включены полотенцедержатели. Положение перекладины выполняется в соответствии с чертежом. Его можно изменить **по запросу** на стадии заказа.

caleido

codice code code Artikel Nr. codigo код	altezza* height* hauteur* Höhe* altura* высота*	larghezza width largeur Breite ancho ширина	output versione idraulica output water heating puissance en version eau chaude Leistung der Wasserausführung output version agua calda мощность гидравлического варианта	Watt = Kcal/h ÷ 0,860 Kcal/h = Watt × 0,860	
				output versione elettrica output for electrical version puissance en version electrique Output für elektrische Ausführung output versione agua elettrica выход электрического варианта	
	H mm	L mm	Δt50 watt		watt
FICE08455...	930	465	361		400
FICE08605...	930	615	481		700
FICE12380...	1330	390	434		400
FICE12455...	1330	465	521		700
FICE12530...	1330	540	608		700
FICE12605...	1330	615	695		1000
FICE12755...	1330	765	869		1000
FICE15380...	1630	390	522		700
FICE15455...	1630	465	626		700
FICE15605...	1630	615	835		1000
FICE15755...	1630	765	1044		1400
FICE18455...	1930	465	719		1000
FICE18530...	1930	540	839		1000
FICE18605...	1930	615	959		1400
FICE18680...	1930	690	1079		1400
FICE18755...	1930	765	1199		1400
FICE20455...	2130	465	774		1000
FICE20530...	2130	540	903		1400
FICE20605...	2130	615	1032		1400
FICE20680...	2130	690	1161		1700
FICE20755...	2130	765	1290		1700

- * Incluso il termostato di 110 mm
- * Included 110 mm high room control
- * Inklus boitier de régulation de 110 mm
- * Inkl. Raumthermostat (110 mm)
- * Incluido termostato por ambiente de 110 mm
- * Включая термостат 110 мм

Scatola termostato bianca di serie per radiatori bianchi. Scatola termostato cromata di serie per radiatori colorati e finiture inox.
Standard white thermostat box for white radiators. Standard chromed thermostat box for coloured and stainless steel finishings radiators.
Boîtier thermostat blanc de série pour radiateurs blancs. Boîtier thermostat chromée de série pour radiateurs colorés et finitions inox.
Serienmäßig weißes Thermostatgehäuse für weiße Heizkörper. Serienmäßig verchromte Thermostatgehäuse für bunte Heizkörper und Edelstahlfinish.
Caja de termostato blanca de serie para radiadores blancos. Caja de termostato cromado de serie para radiadores coloreados y acabados inox.
Корпус термостата белый стандартный для белых радиаторов. Стандартный хромированный термостат для цветных радиаторов и радиаторов в отделке нержавеющей стали.

La barra porta asciugamano estende la larghezza del radiatore di 20/40 mm.

The towel bar makes the radiator 20/40 mm larger.

Avec la barre porte-serviettes le radiateur est 20/40 mm plus large.

Mit Handtuchhalter ist der Heizkörper 20/40 mm breiter.

La barra portatoallas extiende la longitud del radiador de 20/40 mm.

Перекладина для полотенца увеличивает ширину радиатора на 20/40 мм.

Alimentazione monofase 230 volt
Materiale: acciaio al carbonio

Single-phase power supply 230 Volt
Material: carbon-steel.

Alimentation monophasée 230 Volt
Matériel: Acier.

Einphasige Stromversorgung 230 Volt
Material: Kohlenstoffstahl.

Alimentación monofásica 230 Voltios
Material: Acero de carbono.

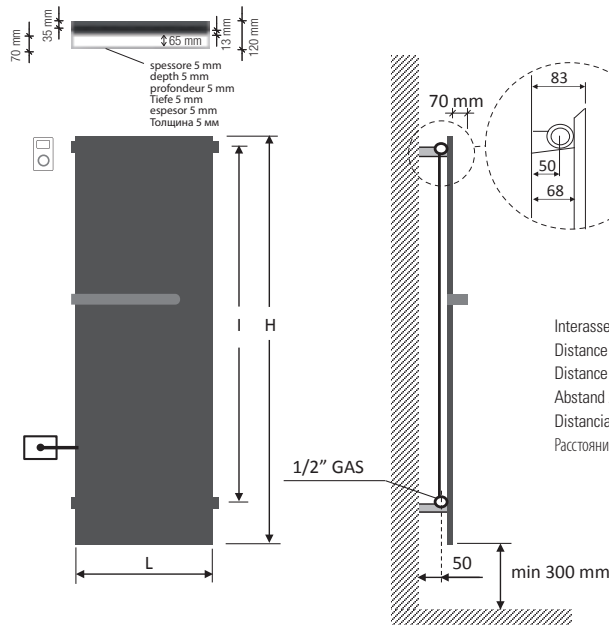
Однофазный источник питания 230 вольт.
Материал – углеродистая сталь. соединений см. на

ICE BAGNO SHORT SINGLE VERTICAL ELEC PLUS

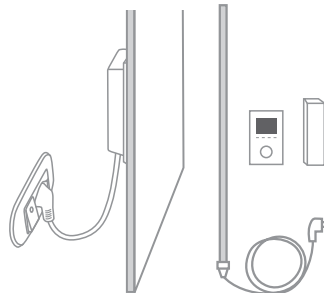
3D-BIM



design by Massimo Porta



Interasse dal centro foro al muro 50 mm.
Distance between hole center and wall 50 mm.
Distance du centre du trou au mur 50 mm.
Abstand zwischen Lochmitte und Wand 50 mm.
Distancia entre el centro del agujero y el muro 50 mm.
Расстояние между центром отверстия и стеной – 50 мм.



Resistenza solo a sinistra e inserita verticalmente nel radiatore.
Electric element only on the left side and inserted vertically into the radiator.

Résistance électrique seulement à gauche et insérée verticalement dans le radiateur.

Heizpatrone nur links und im Heizkörper vertikal eingesetzt.

Resistencia sólo a la izquierda y insertada verticalmente en el radiador.

Электротен только слева и расположен вертикально в радиаторе.



Ricevitore nascosto, termostato **programmazione giornaliera / settimanale** e ricevitore in radiofrequenza.

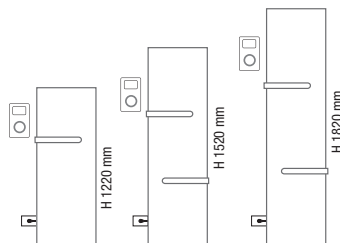
Concealed receiver, thermostat with **daily / weekly programming** and wireless receiver.

Récepteur caché, thermostat pour la **programmation quotidienne/hebdomadaire** et récepteur à radiofréquence.

Versteckter Empfänger, Raumthermostat mit **täglicher/ wöchentlicher Programmierung** und Hochfrequenzempfänger.

Receptor oculto, termostato con **programación diaria/semanal** y receptor de radiofrecuencia.

Скрытый приемник, термостата с **ежедневным/недельным программированием** и беспроводным приемником.



CLASSE 1 - CLASS 1



CLASSE 2 - FRANCE



Barre già comprese nel prezzo. Posizione barre come disegno, **a richiesta** modificabile in fase di ordine.
Prices already include towel bars. Towel bars positioned as shown in the drawing; position can be changed **on request** when placing the order.

Barre porte-serviettes déjà compris dans le prix. Barres porte-serviettes positionnées selon schéma, la position peut être modifiée **sur demande** pendant la commande.

Preis inkl. Handtuchhalter. Handtuchhalter Position wie abgebildet, kann **auf Anfrage** bei Bestellung geändert werden.

Barras portatoallas ya incluidos en el precio. La posición de la barra portatoallas como de dibujo, puede ser modificada **bajo pedido**.

В цену уже включены полотенцедержатели. Положение перекладны выполняется в соответствии с чертежом. Его можно изменить **по запросу** на стадии заказа.

caleido

codice code code Artikel Nr. codigo код	altezza height hauteur Höhe altura высота	larghezza width largeur Breite ancho ширина	peso radiatore + glicole weight of radiator + glycol poids du radiateur + glycol Gewicht inkl. Glykol peso radiador + glicole вес радиатор + глицоль	output versione idraulica output water heating puissance en version eau chaude Leistung der Wasserausführung output version agua calda мощность гидравлического варианта	potenza elettrica resistenza output for electrical version puissance en version électrique Leistung der elektrischen Ausführung output version eléctrica мощность электрического варианта
	H mm	L mm	Kg	$\Delta t50$ watt	watt
EPFICE12380...	1220	390	21	434	400
EPFICE12455...	1220	465	23	521	400
EPFICE12530...	1220	540	29	612	700
EPFICE12605...	1220	615	33	695	1000
EPFICE12755...	1220	765	41	869	1000
EPFICE15380...	1520	390	27	522	700
EPFICE15455...	1520	465	32	626	700
EPFICE15605...	1520	615	40	835	1000
EPFICE15755...	1520	765	51	1044	1400
EPFICE18455...	1820	465	38	719	1000
EPFICE18530...	1820	540	43	839	1000
EPFICE18605...	1820	615	50	959	1400
EPFICE18680...	1820	690	56	1079	1400
EPFICE18755...	1820	765	62	1199	1400
EPFICE20530...	2020	540	48	903	1400
EPFICE20605...	2020	615	55	1032	1400
EPFICE20680...	2020	690	61	1161	1700
EPFICE20755...	2020	765	68	1290	1700

La barra porta asciugamano estende la larghezza del radiatore di 20/40 mm.

The towel bar makes the radiator 20/40 mm larger.

Avec la barre porte-serviettes le radiateur est 20/40 mm plus large.

Mit Handtuchhalter ist der Heizkörper 20/40 mm breiter.

La barra portatoallas extiende la longitud del radiador de 20/40 mm.

Перекладина для полотенца увеличивает ширину радиатора на 20/40 мм.

**Alimentazione monofase
230 volt
Materiale: acciaio al carbonio**

**Single-phase power supply
230 Volt
Material: carbon-steel.**

**Alimentation monophasée
230 Volt
Materiel: Acier.**

**Einphasige Stromversorgung
230 Volt
Material: Kohlenstoffstahl.**

**Alimentación monofásica
230 Volitos
Material: Acero de carbono.**

**Однофазный источник питания
230 вольт.
Материал – углеродистая сталь.**

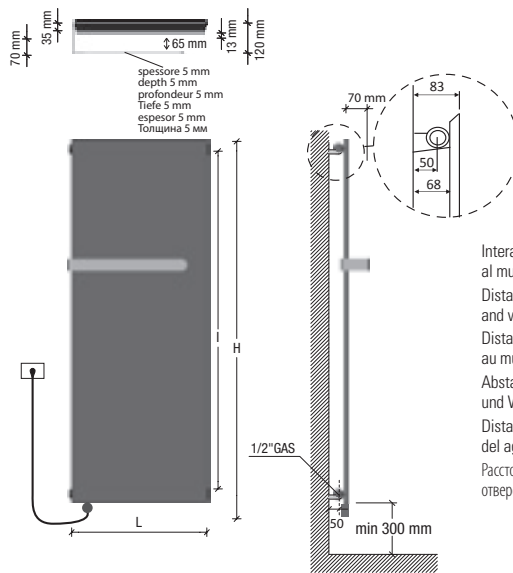
ICE BAGNO SHORT INOX REFLEX

ICE BAGNO SHORT INOX SATINATO

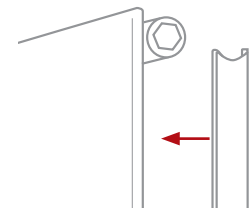
SINGLE VERTICAL ELEC



design by Massimo Porta



Interasse dal centro foro al muro 50 mm.
Distance between hole center and wall 50 mm.
Distance du centre du trou au mur 50 mm.
Abstand zwischen Lochmitte und Wand 50 mm.
Distancia entre el centro del agujero y el muro 50 mm.
Расстояние между центром отверстия и стеной – 50 мм.

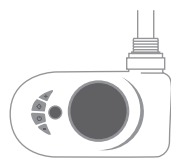


Coperture laterali **single a richiesta**.
Il prezzo varia in base all'altezza del radiatore.
Single lateral cover on request.
The price changes according to the height of radiator.
Couvertures latérales **single sur demande**.
Le prix change selon l'hauteur du radiateur.
Seitliche Abdeckung **single auf Anfrage**.
Der Preis ändert gemäß der Höhe des Heizkörpers.
Revestimiento lateral **single bajo pedido**.
El precio varía según la altura de el radiador.
Боковые крышки предоставляются **single по запросу**.
Цена зависит от высоты радиатора.

Ice inox reflex



NEWS



M1 / M2

- Mod M1:** resistenza elettrica digitale + cavo 1200mm + spina schuko + glicole
- Mod M2:** resistenza elettrica digitale Cl.2 + cavo 900mm + fil pilote + glicole. **Solo per il mercato francese**
- Mod M1 / M2: programmazione giornaliera / settimanale**
- Mod M1:** digital thermostat + cable 1200mm + schuko plug + glycol
- Mod M2:** digital thermostat Cl.2+ cable 900mm + fil pilote + glycol. **Only for French market**
- Mod M1 / M2: daily / weekly programming**
- Mod M1:** Thermostat digitale + cable 1200mm + prise schuko + glycol
- Mod M2:** Thermostat digitale Cl.2 + cable 900mm + fil pilote + glycol. **Pour le marché français seulement**
- Mod M1 / M2: programmation journalière / hebdomadaire**
- Mod M1:** Digitalheizstab + 1200 mm Kabel + Schukostecker + Glykol
- Mod M2:** Digitalheizstab Cl.2 + 900 mm Kabel + fil pilote + Glykol. **Nur für französischen Markt**
- Mod M1 / M2: Tägliche / wöchentliche Programmierung**
- Mod M1:** Resistencia eléctrica digital + 1200 mm cable + clavija schuko + glycole
- Mod M2:** Resistencia eléctrica digital Cl.2 + 900 mm cable + fil pilote + glycole. **Sólo por mercado francés**
- Mod M1 / M2: Programación diaria/semanal**
- Mod M1:** цифровой термостат + кабель 1200мм + электрическая вилка + гликоль
- Mod M2:** цифровой термостат класс II + кабель 900мм + контрольный провод + гликоль. **Только для рынка Франции**
- Mod M1 / M2: Дневное/недельное программирование**



SP1 / SP2

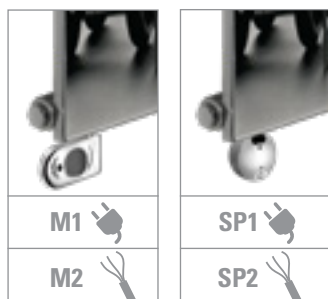


- A richiesta:** Copriresistenza nella stessa finitura del radiatore
- On request:** Heating element cover as per radiator finish
- Sur demande:** Couverture du thermostat dans la même finition du radiateur
- Auf Anfrage:** Heizstab Abdeckung in der gleichen Ausführung wie der Heizkörper
- Bajo pedido:** Protección resistencia en el mismo acabado que el radiador
- По запросу:** Цвет покрытия терморегулятора соответствует цвету радиатора



- Mod SP1:** resistenza elettrica con infrarossi munita di telecomando di serie + cavo 1200mm + spina schuko+ glicole
- Mod SP2:** resistenza elettrica con infrarossi Cl.2 munita di telecomando + cavo 900mm + fil pilote + glicole. **Solo per il mercato francese**
- Mod SP1 / SP2: programmazione giornaliera / settimanale**
- Mod SP1:** infrared programmable thermostat as standard + cable 1200 mm + schuko plug + glycol
- Mod SP2:** infrared programmable thermostat Cl.2 + cable 900 mm + fil pilote + glycol. **Only for French market**
- Mod SP1 / SP2: daily / weekly programming**
- Mod SP1:** Thermostat programmable infra-rouge en série + câble 1200 mm + prise Schuko + glycol
- Mod SP2:** Thermostat programmable infra-rouge Cl.2 + câble 900 mm + fil pilote + glycol. **Pour le marché français seulement**
- Mod SP1 / SP2: programmation journalière / hebdomadaire**
- Mod SP1:** Heizstab mit Infrarot ausgeschattet mit Fernbedienung standardmäßig + 1200 mm Kabel + Schukostecker + Glykol
- Mod SP2:** Heizstab mit Infrarot ausgeschattet mit Fernbedienung Cl.2 + 900 mm Kabel + fil pilote + Glykol. **Nur für französischen Markt**
- Mod SP1 / SP2: Tägliche / wöchentliche Programmierung**
- Mod SP1:** Resistencia eléctrica con infrarrojo provisto de control remoto de serie + 1200 mm cable + clavija schuko + glycole
- Mod SP2:** Resistencia eléctrica con infrarrojo provisto de control remoto Cl.2 + 900 mm cable + fil pilote + glycole. **Sólo por mercado francés**
- Mod SP1 / SP2: Programación diaria/semanal**
- Mod SP1:** пинфракрасный программируемый термостат стандартный комплект поставки + кабель 1200мм + электрическая вилка + гликоль
- Mod SP2:** пинфракрасный программируемый термостат класс II + кабель 900мм + гликоль. **Только для рынка Франции**
- Mod SP1 / SP2: Дневное/недельное программирование**

Attenzione! Non è uno specchio.
Le barre sono cromate.
Important! This is not a mirror.
The towel bars are chromed.
Attention! Ce n'est pas un miroir.
Les barres porte-serviettes sont chromées.
Achtung! Polierter Edelstahl (Kein Glasspiegel).
Die Handtuchhalter sind verchromt.
Cuidado! No es un espejo.
Las barras portatoallas están cromadas.
Внимание! Это не зеркало.
Полотенцедержатели хромированы

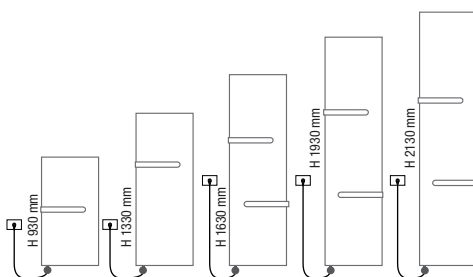


M1

M2

SP1

SP2



Barre già comprese nel prezzo. Posizione barre come disegno, a richiesta modificabile in fase di ordine.
Prices already include towel bars. Towel bars positioned as shown in the drawing; position can be changed on request when placing the order.
Barre porte-serviettes déjà compris dans le prix. Barres porte-serviettes positionnées selon schéma, la position peut être modifiée sur demande pendant la commande.
Preis inkl. Handtuchhalter. Handtuchhalter Position wie abgebildet, kann auf Anfrage bei Bestellung geändert werden.
Barras portatoallas ya incluidos en el precio. La posición de la barra portatoallas como de dibujo, puede ser modificada bajo pedido.
В цену уже включены полотенцедержатели. Положение перекладины выполняется в соответствии с чертежом. Его можно изменить по запросу на стадии заказа.

0039 030 2530054

caleido

Ice inox satinato

REFLEX

Finale di codice / End of the code / Partie finale du code / Endteil der Artikel-Nr. / Final del código / заключительная часть кода ...XRTE

SATINATO satin, satiné, satinert, escarchado, матовый

Finale di codice / End of the code / Partie finale du code / Endteil der Artikel-Nr. / Final del código / заключительная часть кода ...XS RTE

codice code code Artikel Nr. codigo код	altezza* height* hauteur* Höhe* altura* высота*	larghezza width largeur Breite ancho ширина	interasse versione mista dual energy version distance between bars entraxe version mixte Achsabstand Mischbetrieb distancia entre centros version mixta колесная база смешанная версия	output versione idraulica output water heating puissance en version eau chaude Leistung der Wasserausführung output version agua calda мощность гидравлического варианта	output versione elettrica output for electrical version puissance en version électrique Output für elektrische Ausführung output versione agua electrica выход электрического варианта
FICE08455...	930	465	760	255	400
FICE08605...	930	615	760	340	700
FICE12455...	1330	465	1160	356	700
FICE12605...	1330	615	1160	475	1000
FICE15455...	1630	465	1460	433	700
FICE15605...	1630	615	1460	577	1000
FICE18455...	1930	465	1760	510	1000
FICE18530...	1930	540	1760	595	1000
FICE18605...	1930	615	1760	680	1400
FICE20455...	2130	465	1960	563	1000
FICE20530...	2130	540	1960	657	1400
FICE20605...	2130	615	1960	750	1400

▲ Le rese elettriche della collezione Ice con copertura inox reflex, inox satinata o inox dorata sono circa il 30% inferiori rispetto alle potenze elettriche delle resistenze montate nei radiatori.

▲ The output of Ice range with inox reflex inox satinato and inox gold cover are approximately 30% less than the output of radiator electric elements.

▲ Les rendements électriques de la collection Ice avec couverture inox reflex, inox satiné ou inox doré sont 30% environ inférieures à les puissances électriques des résistances montées dans les radiateurs.

▲ Die reale Leistungsabgabe der elektrischen Ausführung mit Inox oder Gold Finish ist ca. 30% niedriger als die elektrische Leistungsaufnahme des Heizstabs.

▲ Las potencias eléctricas de la serie Ice con cobertura Inox reflex, Inox satinato y Inox gold son inferiores del 30% acerca con respecto de las potencias de las resistencias montadas sobre los radiadores.

▲ Электрическая мощность коллекции Ice с покрытием inox reflex, inox satinata или inox dorata примерно на 30% меньше в сравнении с электрической мощностью электродов радиаторов.

- Incluso il termostato di 110 mm
- Included 110 mm high room control
- Inclus boîtier de régulation de 110 mm
- Inkl. Raumthermostat (110 mm)
- Incluido termostato por ambiente de 110 mm
- Включая термостат 110 мм

Scatola termostato bianca di serie per radiatori bianchi. Scatola termostato cromata di serie per radiatori colorati e finiture inox. Standard white thermostat box for white radiators. Standard chromed thermostat box for coloured and stainless steel finishings radiators. Boîtier thermostat blanc de série pour radiateurs blancs. Boîtier thermostat chromée de série pour radiateurs colorés et finitions inox. Serienmäßig weißes Thermostatgehäuse für weiße Heizkörper. Serienmäßig verchromte Thermostatgehäuse für bunte Heizkörper und Edelstahlfinish. Caja de termostato blanca de serie para radiadores blancos. Caja de termostato cromado de serie para radiadores coloreados y acabados inox. Корпус термостата белый стандартный для белых радиаторов. Стандартный хромированный термостат для цветных радиаторов и радиаторов в отделке нержавеющей стали.

La barra porta asciugamano estende la larghezza del radiatore di 20/40 mm.

The towel bar makes the radiator 20/40 mm larger.

Avec la barre porte-serviettes le radiateur est 20/40 mm plus large.

Mit Handtuchhalter ist der Heizkörper 20/40 mm breiter.

La barra portatoallas extiende la longitud del radiador de 20/40 mm.

Перекладина для полотенец увеличивает ширину радиатора на 20/40 мм.

Alimentazione monofase 230 Volt
Materiale: Acciaio al carbonio + piastra inox

Single-phase power supply 230 Volt
Material: carbon-steel + stainless steel plate

Alimentation monophasée 230 Volt
Matériel: Acier + plaque en acier inoxydable

Einphasige Stromversorgung 230 Volt
Material: Kohlenstoffstahl + Platte aus Edelstahl

Alimentación monofásica 230 Volts
Material: Acero de carbon + lámina de acero inoxidable.

Однофазный источник питания 230 вольт.
Материал – углеродистая сталь + пластина из нержавеющей стали соединений см. на



Disponibile anche nella **versione mista**. Per informazioni consultare il ns ufficio tecnico tel. 0039 030 2530054.

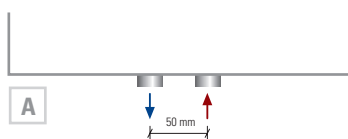
Available also in **dual energy version**. For information please contact our technical staff 0039 030 2530054.

Disponibile aussi en **version mixte**. Consulter notre bureau technique 0039 030 2530054.

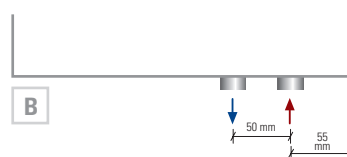
Auch in der **gemischter Ausführung** lieferbar. Bitte kontaktieren Sie unsere technische Abteilung Tel.: 0039 030 2530054.

Disponibile también en **version mixta**. Por información consulte con el departamento técnico 0039 030 2530054.

Имеется в **смешанном варианте**. За дополнительной информацией обращаться в технический отдел 0039 030 2530054.



Interasse Centrale 50 mm **a richiesta**. A partire da L 540. Central distance between centers 50 mm **on request**. From L 540. Entraxe centrale 50 mm **sur demande**. À partir de L 540. Mittlanschluss 50 mm **Auf Anfrage**. Ab L 540. Distancia entre centros de 50 mm, **bajo pedido**. A partir de L 540. По запросу радиатор может выполняться с центральным межосевым расстоянием, равным 50 мм. От длины L 540.



50 mm destro **a richiesta**. 50 mm right **on request**. 50 mm droite **sur demande**. 50 mm rechts **Auf Anfrage**. 50 mm derecha **bajo pedido**. По запросу 50 мм вправо 50 mm destro. 50 mm right. 50 mm droite. 50 mm rechts. 50 mm derecha. 50 mm вправо

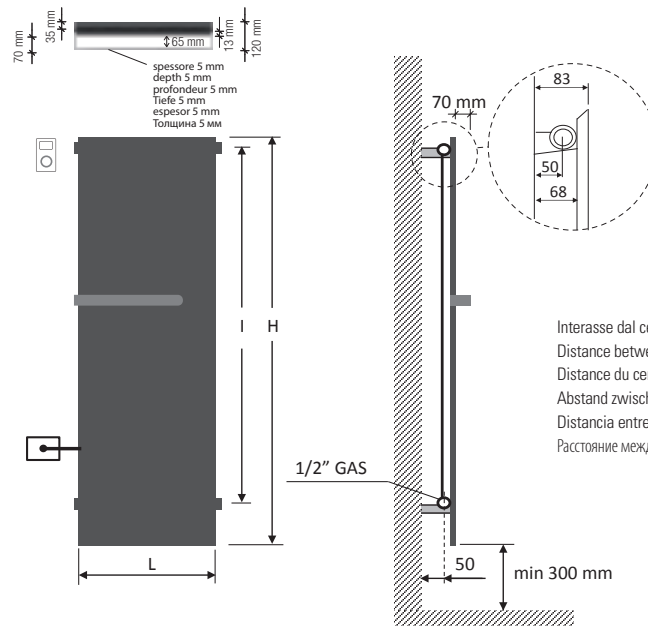
ICE BAGNO SHORT INOX REFLEX

ICE BAGNO SHORT INOX SATINATO

SINGLE VERTICAL ELEC PLUS



design by Massimo Porta

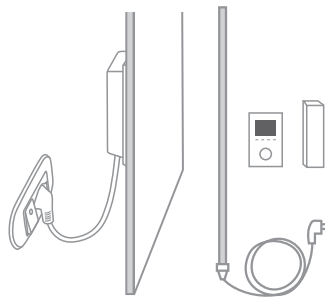


Interasse dal centro foro al muro 50 mm.
Distance between hole center and wall 50 mm.
Distance du centre du trou au mur 50 mm.
Abstand zwischen Lochmitte und Wand 50 mm.
Distancia entre el centro del agujero y el muro 50 mm.
Расстояние между центром отверстия и стеной – 50 мм.

Ice inox reflex



Ice inox satinato



Resistenza solo a sinistra e inserita verticalmente nel radiatore.
Electric element only on the left side and inserted vertically into the radiator.

Résistance électrique seulement à gauche et insérée verticalement dans le radiateur.

Heizpatrone nur links und im Heizkörper vertikal eingesetzt.

Resistencia sólo a la izquierda y insertada verticalmente en el radiador.

Электротен только слева и расположен вертикально в радиаторе.



Ricevitore nascosto, termostato **programmazione giornaliera / settimanale** e ricevitore in radiofrequenza.
Concealed receiver, thermostat with **daily / weekly programming** and wireless receiver.

Récepteur caché, thermostat pour la **programmation quotidienne/hebdomadaire** et récepteur à radiofréquence.

Versteckter Empfänger, Raumthermostat mit **täglicher/wöchentlicher Programmierung** und Hochfrequenzempfänger.

Receptor oculto, termostato con **programación diaria/semanal** y receptor de radiofrecuencia.

Скрытый приемник, термостата с **ежедневным/недельным программированием** и беспроводным приемником.

Attenzione!

Non è uno specchio.
Le barre sono cromate.

Important!

This is not a mirror.
The towel bars are chromed.

Attention!

Ce n'est pas un miroir.
Les barres porte-serviettes sont chromées.

Achtung!

Polierter Edelstahl (Kein Glasspiegel).
Die Handtuchhalter sind verchromt.

¡Cuidado!

No es un espejo.
Las barras portatoallas están cromadas.

Внимание!

Это не зеркало.
Полотенцедержатели хромированы.

CLASSE 1 - CLASS 1



CLASSE 2 - FRANCE



caleido

REFLEX

Finale di codice / End of the code / Partie finale du code / Endteil der Artikel-Nr. / Final del código / заключительная часть кода ...XRTE

SATINATO satin, satiné, satinert, escarchado, матовый

Finale di codice / End of the code / Partie finale du code / Endteil der Artikel-Nr. / Final del código / заключительная часть кода ...XS RTE

codice code code Artikel Nr. codigo код	altezza height hauteur Höhe altura высота	larghezza width largeur Breite ancho ширина	peso radiatore + glicole weight of radiator + glycol poids du radiateur + glycol Gewicht inkl. Glykol peso radiador + glicole вес радиатор + гликоль	output versione idraulica output water heating puissance en version eau chaude Leistung der Wasserausführung output version agua calda мощность гидравлического варианта	potenza elettrica resistenza output for electrical version puissance en version électrique Leistung der elektrischen Ausführung output version eléctrica мощность электрического варианта
	H mm	L mm	Kg	Δt_{50} watt	watt
EPFICE12455...	1220	465	23	356	700
EPFICE12605...	1220	615	33	475	1000
EPFICE15455...	1520	465	32	433	700
EPFICE15605...	1520	615	40	577	1000
EPFICE18455...	1820	465	38	510	1000
EPFICE18530...	1820	540	43	595	1000
EPFICE18605...	1820	615	50	680	1400
EPFICE20530...	2020	540	48	657	1400
EPFICE20605...	2020	615	56	750	1400

▲ Le rese elettriche della collezione Ice con copertura inox reflex, inox satinata o inox dorata sono circa il 30% inferiori rispetto alle potenze elettriche delle resistenze montate nei radiatori.

▲ The output of Ice range with inox reflex, inox satinato and inox gold cover are approximately 30% less than the output of radiator electric elements.

▲ Les rendements électriques de la collection Ice avec couverture inox reflex, inox satiné ou inox doré sont 30% environ inférieures à les puissances électriques des résistances montées dans les radiateurs.

▲ Die reale Leistungsabgabe der elektrischen Ausführung mit Inox oder Gold Finish ist ca. 30% niedriger als die elektrische Leistungsaufnahme des Heizstabs.

▲ Las potencias eléctricas de la serie Ice con cobertura Inox reflex, inox satinato y Inox gold son inferiores del 30% acerca con respecto de las potencias de las resistencias montadas sobre los radiadores.

▲ Электрическая мощность коллекции Ice с покрытием inox reflex, inox satinata или inox dorata примерно на 30% меньше в сравнении с электрической мощностью электротенов радиаторов.

La barra porta asciugamano estende la larghezza del radiatore di 20/40 mm.

The towel bar makes the radiator 20/40 mm larger.

Avec la barre porte-serviettes le radiateur est 20/40 mm plus large.

Mit Handtuchhalter ist der Heizkörper 20/40 mm breiter.

La barra portatoallas extiende la longitud del radiador de 20/40 mm.

Перекладина для полотенца увеличивает ширину радиатора на 20/40 мм.

Alimentazione monofase 230 volt
Materiale: Acciaio al carbonio + piastra inox

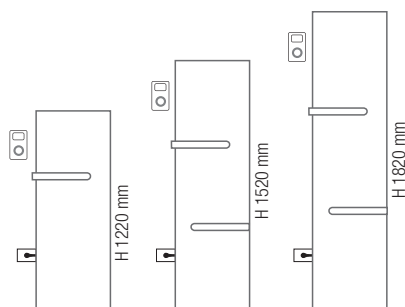
Single-phase power supply 230 Volt
Material: carbon-steel + stainless steel plate

Alimentation monophasée 230 Volt
Matériel: Acier + plaque en acier inoxydable

Einphasige Stromversorgung 230 Volt
Material: Kohlenstoffstahl + Platte aus Edelstahl

Alimentación monofásica 230 Volitos
Material: Acero de carbon + lámina de acero inoxidable.

Однофазный источник питания 230 вольт.
Материал – углеродистая сталь + пластина из нержавеющей стали



Barre già comprese nel prezzo. Posizione barre come disegno, a richiesta modificabile in fase di ordine. Prices already include towel bars. Towel bars positioned as shown in the drawing; position can be changed on request when placing the order.

Barre porte-serviettes déjà compris dans le prix. Barres porte-serviettes positionnées selon schéma, la position peut être modifiée sur demande pendant la commande.

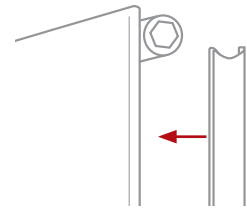
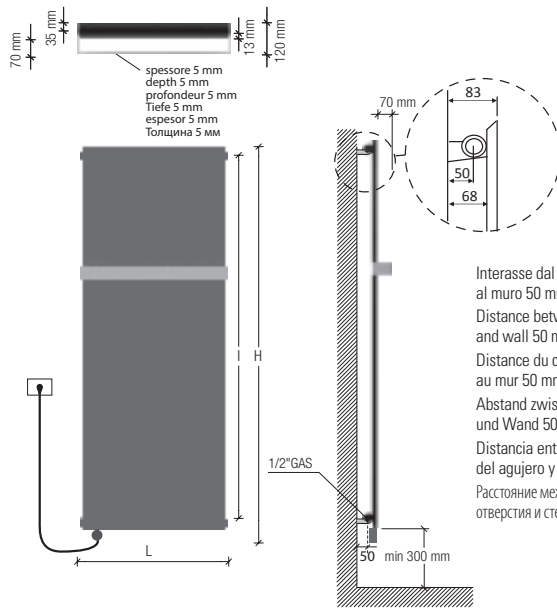
Preis inkl. Handtuchhalter. Handtuchhalter Position wie abgebildet, kann auf Anfrage bei Bestellung geändert werden.

Barras portatoallas ya incluidos en el precio. La posición de la barra portatoallas como de dibujo, puede ser modificada bajo pedido.

В цену уже включены полотенцедержатели. Положение перекладины выполняется в соответствии с чертежом. Его можно изменить по запросу на стадии заказа.

ICE BAGNO SINGLE VERTICAL MISTO

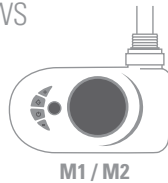
3D-BIM



Coperture laterali **single a richiesta**.
Il prezzo varia in base all'altezza del radiatore.
Single lateral cover **on request**.
The price changes according to the height of radiator.
Couvertures latérales **single sur demande**.
Le prix change selon l'hauteur du radiateur.
Seitliche Abdeckung **single auf Anfrage**.
Der Preis ändert gemäß der Höhe des Heizkörpers.
Revestimiento lateral **single bajo pedido**.
El precio varía según l'altura de el radiador.
Боковые крышки предоставляются **single по запросу**.
Цена зависит от высоты радиатора.

Interasse dal centro foro al muro 50 mm.
Distance between hole center and wall 50 mm.
Distance du centre du trou au mur 50 mm.
Abstand zwischen Lochmitte und Wand 50 mm.
Distancia entre el centro del agujero y el muro 50 mm.
Расстояние между центром отверстия и стеной – 50 мм.

NEWS



M1 / M2

- Mod M1:** resistenza elettrica digitale + cavo 1200mm + spina schuko
- Mod M2:** resistenza elettrica digitale Cl.2 + cavo 900mm + spina schuko + fil pilote. **Solo per il mercato francese**
- Mod M1 / M2: programmazione giornaliera / settimanale**
- Mod M1:** digital thermostat + cable 1200mm + schuko plug
- Mod M2:** digital thermostat Cl.2 + cable 900mm + schuko plug + fil pilote. **Only for French market**
- Mod M1 / M2: daily / weekly programming**
- Mod M1:** Thermostat digitale + cable 1200mm + prise schuko
- Mod M2:** Thermostat digitale Cl.2 + cable 900mm + prise schuko + fil pilote. **Pour le marché français seulement**
- Mod M1 / M2: programmation journalière / hebdomadaire**
- Mod M1:** Digitalheizstab + 1200 mm Kabel + Schukostecker
- Mod M2:** Digitalheizstab Cl.2 + 900 mm Kabel + Schukostecker + fil pilote. **Nur für französischen Markt**
- Mod M1 / M2: Tägliche / wöchentliche Programmierung**
- Mod M1:** Resistencia eléctrica digital + 1200 mm cable + clavija schuko
- Mod M2:** Resistencia eléctrica digital Cl.2 + 900 mm cable + clavija schuko + fil pilote. **Sólo por mercado francés**
- Mod M1 / M2: Programación diaria/semanal**
- Mod M1:** цифровой термостат + кабель 1200мм + электрическая вилка
- Mod M2:** цифровой термостат класс II + кабель 900мм + электрическая вилка + контрольный провод. **Только для рынка Франции**
- Mod M1 / M2: Дневное/недельное программирование**

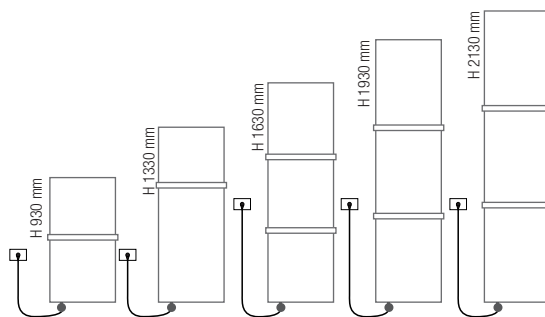
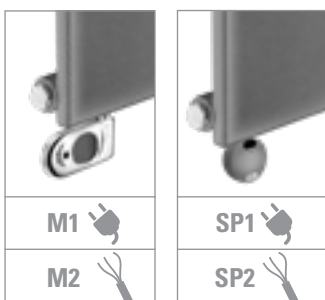


SP1 / SP2

- A richiesta:** Copriresistenza nella stessa finitura del radiatore
- On request:** Heating element cover as per radiator finish
- Sur demande:** Couverture du thermostat dans la même finition du radiateur
- Auf Anfrage:** Heizstab Abdeckung in der gleichen Ausführung wie der Heizkörper
- Bajo pedido:** Protección resistencia en el mismo acabado que el radiador
- По запросу:** Цвет покрытия терморегулятора соответствует цвету радиатора



- Mod SP1:** resistenza elettrica con infrarossi munita di telecomando di serie + cavo 1200mm + spina schuko
- Mod SP2:** resistenza elettrica con infrarossi Cl.2 munita di telecomando + cavo 900mm + spina schuko + fil pilote. **Solo per il mercato francese**
- Mod SP1 / SP2: programmazione giornaliera / settimanale**
- Mod SP1:** infrared programmable thermostat as standard + cable 1200 mm + schuko plug
- Mod SP2:** infrared programmable thermostat Cl.2 + cable 900 mm + schuko plug + fil pilote. **Only for French market**
- Mod SP1 / SP2: daily / weekly programming**
- Mod SP1:** Thermostat programmable infra-rouge en série + câble 1200 mm + prise Schuko
- Mod SP2:** Thermostat programmable infra-rouge Cl.2 + câble 900 mm + prise Schuko + fil pilote. **Pour le marché français seulement**
- Mod SP1 / SP2: programmation journalière / hebdomadaire**
- Mod SP1:** Heizstab mit Infrarot ausgeschattet mit Fernbedienung standardmäßig + 1200 mm Kabel + Schukostecker
- Mod SP2:** Heizstab mit Infrarot ausgeschattet mit Fernbedienung Cl.2 + 900 mm Kabel + Schukostecker + fil pilote. **Nur für französischen Markt**
- Mod SP1 / SP2: Tägliche / wöchentliche Programmierung**
- Mod SP1:** Resistencia eléctrica con infrarrojo provisto de control remoto de serie + 1200 mm cable + clavija schuko
- Mod SP2:** Resistencia eléctrica con infrarrojo provisto de control remoto Cl.2 + 900 mm cable + clavija schuko + fil pilote. **Sólo por mercado francés**
- Mod SP1 / SP2: Programación diaria/semanal**
- Mod SP1:** инфракрасный программируемый термостат стандартный комплект поставки + кабель 1200мм + электрическая вилка
- Mod SP2:** инфракрасный программируемый термостат класс II + кабель 900мм + электрическая вилка. **Только для рынка Франции**
- Mod SP1 / SP2: Дневное/недельное программирование**



Barre già comprese nel prezzo. Posizione barre come disegno, **a richiesta** modificabile in fase di ordine.
Prices already include towel bars. Towel bars positioned as shown in the drawing; position can be changed **on request** when placing the order.
Barre porte-serviettes déjà compris dans le prix. Barres porte-serviettes positionnées selon schéma, la position peut être modifiée **sur demande** pendant la commande.
Preis inkl. Handtuchhalter. Handtuchhalter Position wie abgebildet, kann **auf Anfrage** bei Bestellung geändert werden.
Barras portatoallas ya incluidos en el precio. La posición de la barra portatoallas como de dibujo, puede ser modificada **bajo pedido**.
В цену уже включены полотенцедержатели. Положение перекладны выполняется в соответствии с чертежом. Его можно изменить **по запросу** на стадии заказа.

codice code code Artikel Nr. codigoo код	altezza* height* hauteur* Höhe* altura* высота*	larghezza width largeur Breite ancho ширина	interasse versione mista dual energy version distance between bars entraxe version mixte Achsabstand Mischbetrieb distancias entre centros version mixta колесная база смешанная версия	output versione idraulica output water heating puissance en version eau chaude Leistung der Wasserausführung output version agua calda мощность гидравлического варианта	Watt = Kcal/h ÷ 0,860 Kcal/h = Watt × 0,860
					output versione elettrica output for electrical version puissance en version electrique Output für elektrische Ausführung output versione agua electrica выход электрического варианта
	H mm	L mm	I mm	Δt50 watt	watt
FICE08455...	930	465	760	361	400
FICE08605...	930	615	760	481	700
FICE12455...	1330	465	1160	521	700
FICE12605...	1330	615	1160	695	1000
FICE12755...	1330	765	1160	869	1000
FICE15455...	1630	465	1460	626	700
FICE15605...	1630	615	1460	835	1000
FICE15755...	1630	765	1460	1044	1400
FICE18455...	1930	465	1760	719	1000
FICE18605...	1930	615	1760	959	1400
FICE18755...	1930	765	1760	1199	1400
FICE20455...	2130	465	1960	774	1000
FICE20605...	2130	615	1960	1032	1400
FICE20755...	2130	765	1960	1290	1700

- * Incluso il termostato di 110 mm
- * Included 110 mm high room control
- * Inclus boitier de régulation de 110 mm
- * Inkl. Raumthermostat (110 mm)
- * Incluido termostato por ambiente de 110 mm
- * Включая термостат 110 мм

Scatola termostato bianca di serie per radiatori bianchi. Scatola termostato cromata di serie per radiatori colorati e finiture inox. Standard white thermostat box for white radiators. Standard chromed thermostat box for coloured and stainless steel finishings radiators. Boitier thermostat blanc de série pour radiateurs blancs. Boitier thermostat chromée de série pour radiateurs colorés et finitions inox. Serienmäßig weißes Thermostatgehäuse für weiße Heizkörper. Serienmäßig verchromte Thermostatgehäuse für bunte Heizkörper und Edelstahlfinish. Caja de termostato blanca de serie para radiadores blancos. Caja de termostato cromado de serie para radiadores coloreados y acabados inox. Корпус термостата белый стандартный для белых радиаторов. Стандартный хромированный термостат для цветных радиаторов и радиаторов в отделке нержавеющей стали.

La barra porta asciugamano estende la larghezza del radiatore di 35 mm.

The towel bar makes the radiator 35 mm larger.

Avec la barre porte-serviettes le radiateur est 35 mm plus large.

Mit Handtuchhalter ist der Heizkörper 35 mm breiter.

La barra portatoallas extiende la longitud del radiador de 35 mm.

Перекладина для полотенца увеличивает ширину радиатора на 35 мм.

Alimentazione monofase 230 volt
Materiale: acciaio al carbonio

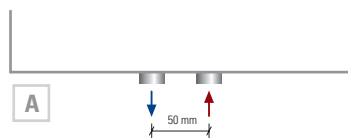
Single-phase power supply 230 Volt
Material: carbon-steel.

Alimentation monophasée 230 Volt
Matériel: Acier.

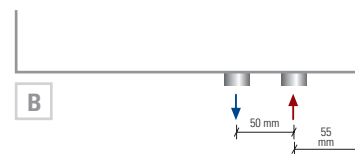
Einphasige Stromversorgung 230 Volt
Material: Kohlenstoffstahl.

Alimentación monofásica 230 Voltios
Materiale: Acero de carbono.

Однофазный источник питания 230 вольт.
Материал – углеродистая сталь. соединений см. на



Interasse Centrale 50 mm a richiesta. A partire da L 615.
Central distance between centers 50 mm on request. From L 615.
Entraxe centrale 50 mm sur demande. À partir de L 615.
Mittelschluss 50 mm Auf Anfrage. Ab L 615.
Distancia entre centros de 50 mm, bajo pedido. A partir de L 615
По запросу радиатор может выполняться с центральным межосевым расстоянием, равным 50 мм. От длины L 615.



Interasse Destro 50 mm a richiesta.
Right distance between centers 50 mm on request.
Entraxe Droite 50 mm sur demande.
Rechtsanschluss 50 mm Auf Anfrage.
Distancia entre Derecha de 50 mm, bajo pedido.
По запросу радиатор может выполняться с правым межосевым расстоянием, равным 50 мм.

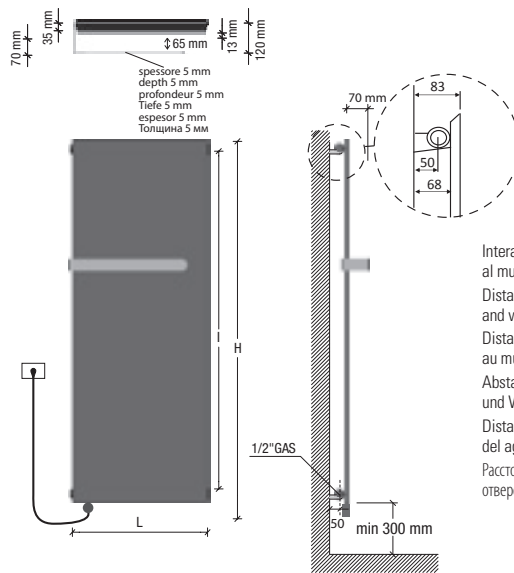
50 mm destro.
50 mm right.
50 mm droite.
50 mm rechts.
50 mm derecha.
50 мм вправо

ICE BAGNO SHORT SINGLE VERTICAL MISTO

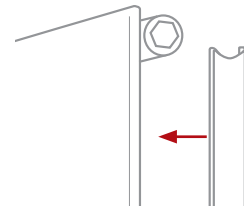
3D-BIM



design by Massimo Porta



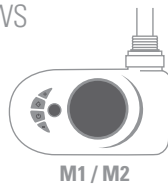
Interasse dal centro foro al muro 50 mm.
Distance between hole center and wall 50 mm.
Distance du centre du trou au mur 50 mm.
Abstand zwischen Lochmitte und Wand 50 mm.
Distancia entre el centro del agujero y el muro 50 mm.
Расстояние между центром отверстия и стеной – 50 мм.



Coperture laterali **single a richiesta**.
Il prezzo varia in base all'altezza del radiatore.
Single lateral cover on request.
The price changes according to the height of radiator.
Couvertures latérales **single sur demande**.
Le prix change selon l'hauteur du radiateur.
Seitliche Abdeckung **single auf Anfrage**.
Der Preis ändert gemäß der Höhe des Heizkörpers.
Revestimiento lateral **single bajo pedido**.
El precio varia según l'altura de el radiador.
Боковые крышки предоставляются **single по запросу**.
Цена зависит от высоты радиатора.



NEWS



M1 / M2

- Mod M1:** resistenza elettrica digitale + cavo 1200mm + spina schuko
- Mod M2:** resistenza elettrica digitale Cl.2 + cavo 900mm + spina schuko + fil pilote. **Solo per il mercato francese**
- Mod M1 / M2: programmazione giornaliera / settimanale**
- Mod M1:** digital thermostat + cable 1200mm + schuko plug
- Mod M2:** digital thermostat Cl.2 + cable 900mm + schuko plug + fil pilote. **Only for French market**
- Mod M1 / M2: daily / weekly programming**
- Mod M1:** Thermostat digitale + cable 1200mm + prise schuko
- Mod M2:** Thermostat digitale Cl.2 + cable 900mm + prise schuko + fil pilote. **Pour le marché français seulement**
- Mod M1 / M2: programmation journalière / hebdomadaire**
- Mod M1:** Digitalheizstab + 1200 mm Kabel + Schukostecker
- Mod M2:** Digitalheizstab Cl.2 + 900 mm Kabel + Schukostecker + fil pilote. **Nur für französischen Markt**
- Mod M1 / M2: Tägliche / wöchentliche Programmierung**
- Mod M1:** Resistencia eléctrica digital + 1200 mm cable + clavija schuko
- Mod M2:** Resistencia eléctrica digital Cl.2 + 900 mm cable + clavija schuko + fil pilote. **Sólo por mercado francés**
- Mod M1 / M2: Programación diaria/semanal**
- Mod M1:** цифровой термостат + кабель 1200мм + электрическая вилка
- Mod M2:** цифровой термостат класс II + кабель 900мм + электрическая вилка + контрольный провод. **Только для рынка Франции**
- Mod M1 / M2: Дневное/недельное программирование**

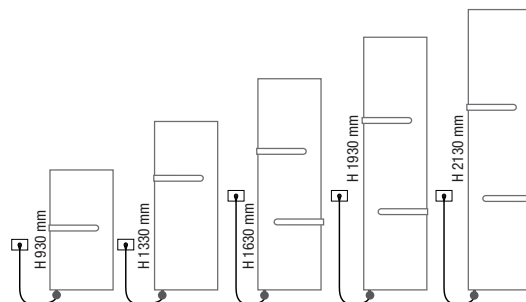
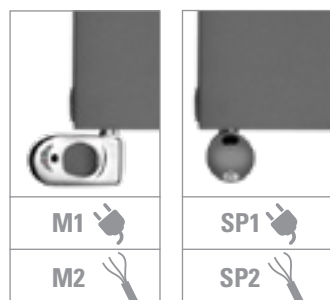


SP1 / SP2

- A richiesta:** Copriresistenza nella stessa finitura del radiatore
- On request:** Heating element cover as per radiator finish
- Sur demande:** Couverture du thermostat dans la même finition du radiateur
- Auf Anfrage:** Heizstab Abdeckung in der gleichen Ausführung wie der Heizkörper
- Bajo pedido:** Protección resistencia en el mismo acabado que el radiador
- По запросу:** Цвет покрытия терморегулятора соответствует цвету радиатора



- Mod SP1:** resistenza elettrica con infrarossi munita di telecomando di serie + cavo 1200mm + spina schuko
- Mod SP2:** resistenza elettrica con infrarossi Cl.2 munita di telecomando + cavo 900mm + spina schuko + fil pilote. **Solo per il mercato francese**
- Mod SP1 / SP2: programmazione giornaliera / settimanale**
- Mod SP1:** infrared programmable thermostat as standard + cable 1200 mm + schuko plug
- Mod SP2:** infrared programmable thermostat Cl.2 + cable 900 mm + schuko plug + fil pilote. **Only for French market**
- Mod SP1 / SP2: daily / weekly programming**
- Mod SP1:** Thermostat programmable infra-rouge en série + câble 1200 mm + prise Schuko
- Mod SP2:** Thermostat programmable infra-rouge Cl.2 + câble 900 mm + prise Schuko + fil pilote. **Pour le marché français seulement**
- Mod SP1 / SP2: programmation journalière / hebdomadaire**
- Mod SP1:** Heizstab mit Infrarot ausgeschattet mit Fernbedienung standardmäßig + 1200 mm Kabel + Schukostecker
- Mod SP2:** Heizstab mit Infrarot ausgeschattet mit Fernbedienung Cl.2 + 900 mm Kabel + Schukostecker + fil pilote. **Nur für französischen Markt**
- Mod SP1 / SP2: Tägliche / wöchentliche Programmierung**
- Mod SP1:** Resistencia eléctrica con infrarrojo provisto de control remoto de serie + 1200 mm cable + clavija schuko
- Mod SP2:** Resistencia eléctrica con infrarrojo provisto de control remoto Cl.2 + 900 mm cable + clavija schuko + fil pilote. **Sólo por mercado francés**
- Mod SP1 / SP2: Programación diaria/semanal**
- Mod SP1:** инфракрасный программируемый термостат стандартный комплект поставки + кабель 1200мм + электрическая вилка
- Mod SP2:** инфракрасный программируемый термостат класс II + кабель 900мм + электрическая вилка. **Только для рынка Франции**
- Mod SP1 / SP2: Дневное/недельное программирование**



Barre già comprese nel prezzo. Posizione barre come disegno, **a richiesta** modificabile in fase di ordine.
Prices already include towel bars. Towel bars positioned as shown in the drawing; position can be changed **on request** when placing the order.
Barre porte-serviettes déjà compris dans le prix. Barres porte-serviettes positionnées selon schéma, la position peut être modifiée **sur demande** pendant la commande.
Preis inkl. Handtuchhalter. Handtuchhalter Position wie abgebildet, kann **auf Anfrage** bei Bestellung geändert werden.
Barras portatoallas ya incluidos en el precio. La posición de la barra portatoallas como de dibujo, puede ser modificada **bajo pedido**.
В цену уже включены полотенцедержатели. Положение перекладины выполняется в соответствии с чертежом. Его можно изменить **по запросу** на стадии заказа.

codice code code Artikel Nr. codigo код	altezza* height* hauteur* Höhe* altura* высота*	larghezza width largeur Breite ancho ширина	interasse versione mista dual energy version distance between bars entraxe version mixte Achsabstand Mischbetrieb distanci entre centros versión mixta колесная база смешанная версия	output versione idraulica output water heating puissance en version eau chaude Leistung der Wasserausführung output version agua calda мощность гидравлического варианта	output versione elettrica output for electrical version puissance en version electrique Output für elektrische Ausführung output versione agua electrica выход электрического варианта
	H mm	L mm	I mm	Δt50 watt	watt
FICE08455...	930	465	760	361	400
FICE08605...	930	615	760	481	700
FICE12380...	1330	390	1160	434	400
FICE12455...	1330	465	1160	521	700
FICE12530...	1330	540	1160	608	700
FICE12605...	1330	615	1160	695	1000
FICE12755...	1330	765	1160	869	1000
FICE15380...	1630	390	1460	522	700
FICE15455...	1630	465	1460	626	700
FICE15605...	1630	615	1460	835	1000
FICE15755...	1630	765	1460	1044	1400
FICE18455...	1930	465	1760	719	1000
FICE18530...	1930	540	1760	839	1000
FICE18605...	1930	615	1760	959	1400
FICE18680...	1930	690	1760	1079	1400
FICE18755...	1930	765	1760	1199	1400
FICE20455...	2130	465	1960	774	1000
FICE20530...	2130	540	1960	903	1400
FICE20605...	2130	615	1960	1032	1400
FICE20680...	2130	690	1960	1161	1700
FICE20755...	2130	765	1960	1290	1700

- * Incluso il termostato di 110 mm
- * Included 110 mm high room control
- * Inclus boitier de régulation de 110 mm
- * Inkl. Raumthermostat (110 mm)
- * Incluido termostato por ambiente de 110 mm
- * Включая термостат 110 мм

Scatola termostato bianca di serie per radiatori bianchi. Scatola termostato cromata di serie per radiatori colorati e finiture inox.
Standard white thermostat box for white radiators. Standard chromed thermostat box for coloured and stainless steel finishing radiators.
Boîtier thermostat blanc de série pour radiateurs blancs. Boîtier thermostat chromée de série pour radiateurs colorés et finitions inox.
Serienmäßig weißes Thermostatgehäuse für weiße Heizkörper. Serienmäßig verchromte Thermostatgehäuse für bunte Heizkörper und Edelstahlfinish.
Caja de termostato blanca de serie para radiadores blancos. Caja de termostato cromado de serie para radiadores coloreados y acabados inox.
Корпус термостата белый стандартный для белых радиаторов. Стандартный хромированный термостат для цветных радиаторов и радиаторов в отделке нержавеющей стали.

La barra porta asciugamano estende la larghezza del radiatore di 20/40 mm.

The towel bar makes the radiator 20/40 mm larger.

Avec la barre porte-serviettes le radiateur est 20/40 mm plus large.

Mit Handtuchhalter ist der Heizkörper 20/40 mm breiter.

La barra portatoallas extiende la longitud del radiador de 20/40 mm.

Перекладина для полотенец увеличивает ширину радиатора на 20/40 мм.

Alimentazione monofase 230 volt
Materiale: acciaio al carbonio

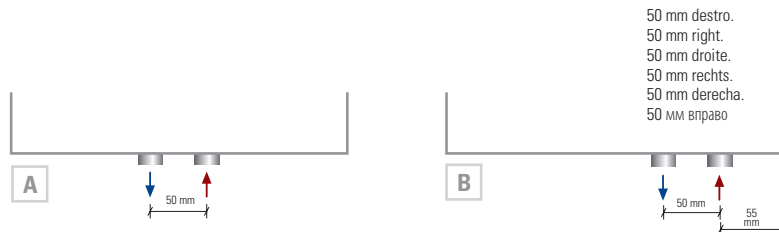
Single-phase power supply 230 Volt
Material: carbon-steel.

Alimentation monophasée 230 Volt
Matériel: Acier.

Einphasige Stromversorgung 230 Volt
Material: Kohlenstoffstahl.

Alimentación monofásica 230 Voltos
Material: Acero de carbono.

Однофазный источник питания 230 вольт.
Материал – углеродистая сталь. соединений см. на



Interasse Centrale 50 mm a richiesta. A partire da L 540.
Central distance between centers 50 mm on request. From L 540.
Entraxe centrale 50 mm sur demande. À partir de L 540.
Mittelschluss 50 mm Auf Anfrage. Ab L 540.
Distancia entre centros de 50 mm, bajo pedido. A partir de L 540.
По запросу радиатор может выполняться с центральным межосевым расстоянием, равным 50 мм. От длины L 540.

Interasse Destro 50 mm a richiesta.
Right distance between centers 50 mm on request.
Entraxe Droite 50 mm sur demande.
Rechtsanschluss 50 mm Auf Anfrage.
Distancia entre Derecha de 50 mm, bajo pedido.
По запросу радиатор может выполняться с право межосевым расстоянием, равным 50 мм.