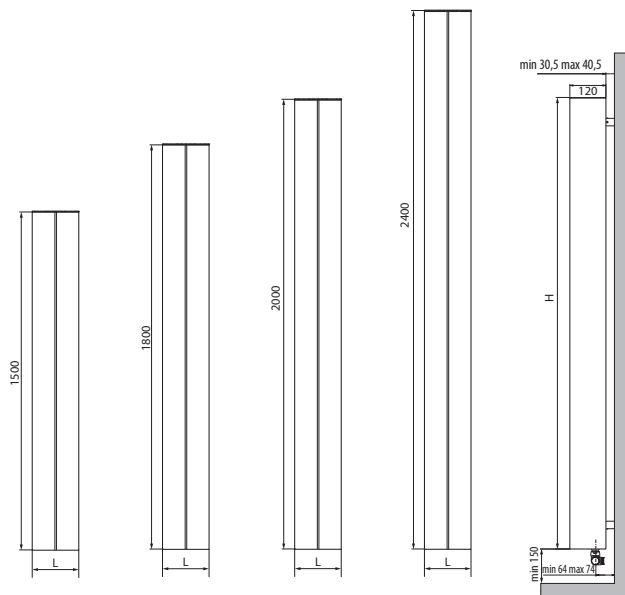


OTTOLUNGO WALL



design by Gabriele e Oscar Buratti



Interasse dal centro foro al muro 64/74 mm.
Distance between hole center and wall 64/74 mm.
Distance du centre du trou au mur 64/74 mm.
Abstand zwischen Lochmitte und Wand 64/74 mm.
Distancia entre el centro del agujero y el muro 64/74 mm.
Расстояние между центром отверстия и стеной - 64/74 мм.



codice code code Artikel Nr. codigo код	altezza height hauteur Höhe altura высота	larghezza width largeur Breite ancho ширина	interasse distance between bars entraxe Achsabstand distancia entre centros междцентровое расстояние	peso weight poids Gewicht peso вес	output мощность watt*	Watt = Kcal/h ÷ 0,860 Kcal/h = Watt × 0,860	
						output мощность watt*	output мощность watt*
	H mm	L mm	I mm	Kg	Δt50	Δt30	Δt26
FOTW15210...	1500	210	50	12	525	269	227
FOTW18210...	1800	210	50	14	630	323	273
FOTW20210...	2000	210	50	16	700	359	303
FOTW24210...	2400	210	50	19	840	430	364

- * I watt hanno valori provvisori in attesa di certificazione Δt50.
- * The watt values are not definitive awaiting for Δt50 certification.
- * Le nombre de Watts est une valeur indiquée à titre provisoire dans l'attente de la certification Δt50.
- * Die Wattwerte sind vorläufig bis zur Δt50 Zertifizierung.
- * Los Vatios tienen valores provisionales en espera de la certificación Δt50.
- * До получения сертификата Δt50 приводится предварительное значение мощности в ваттах.

Pressione di esercizio: 8 bar
Materiale: Alluminio

Working pressure: 8 bar.
Material: aluminium

Pression d'exercice: 8 bars
Matériel: aluminium

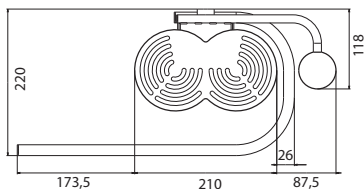
Betriebsdruck: 8 bar
Material: Aluminium

Presión de trabajo: 8 bar
Material: Aluminio

Рабочее давление – 8 бар
Материал – алюминий



Barra porta asciugamani **a richiesta** - Non montata
Towel rail **on request** - Not assembled
Barre porte-serviettes **sur demande** - Non montée
Handtuchhalter **auf Anfrage** - Nicht montiert
Toallero a 90 cm **bajo pedido** - No instalado
Полотенцедержатель **по запросу** - Не установлен



codice code code Artikel Nr. codigo код	larghezza width largeur Breite ancho ширина
151153	410

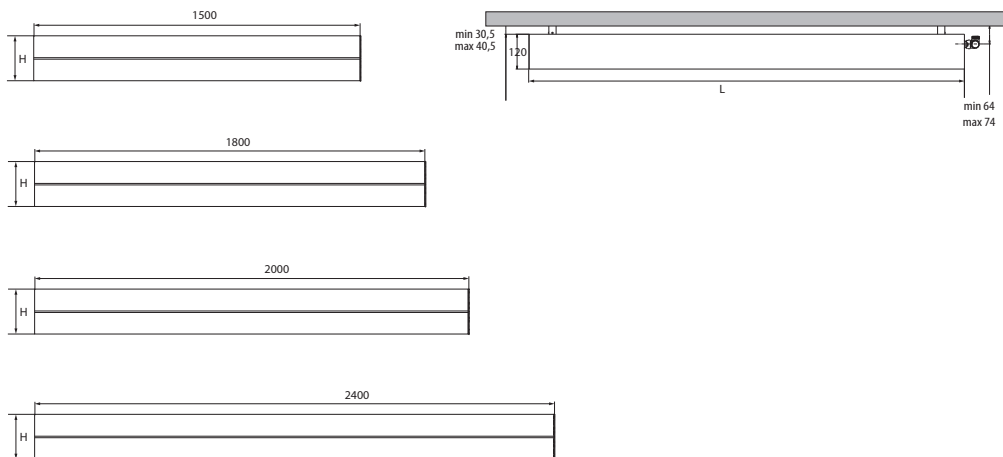


Pomolo in faggio naturale **a richiesta** - Non montato
Knob in natural Beechwood **on request** - Not assembled
Bouton en Hêtre naturel **sur demande** - Non montée
Knopf Buche natur **auf Anfrage** - Nicht montiert
Pomo en Haya natural **bajo pedido** - No instalado
Крючок из натурального бука **по запросу** - Не установлен

OTTOLUNGO WALL HORIZONTAL



design by Gabriele e Oscar Buratti



codice code code Artikel Nr. codigo код	larghezza width largeur Breite ancho ширина	altezza height hauteur Höhe altura высота	interasse distance between bars entraxe Achsabstand distancia entre centros междупольное расстояние	peso weight poids Gewicht peso вес	output мощность watt*	Watt = Kcal/h ÷ 0,860 Kcal/h = Watt × 0,860	
						output мощность watt*	output мощность watt*
	L mm	H mm	I mm	Kg	Δt50	Δt30	Δt26
FOTW15210...	1500	210	50	12	525	269	227
FOTW18210...	1800	210	50	14	630	323	273
FOTW20210...	2000	210	50	16	700	359	303
FOTW24210...	2400	210	50	19	840	430	364

- * I watt hanno valori provvisori in attesa di certificazione Δt50.
- * The watt values are not definitive awaiting for Δt50 certification.
- * Le nombre de Watts est une valeur indiquée à titre provisoire dans l'attente de la certification Δt50.
- * Die Wattwerte sind vorläufig bis zur Δt50 Zertifizierung.
- * Los Vativos tienen valores provisionales en espera de la certificación Δt50.
- * До получения сертификата Δt50 приводится предварительное значение мощности в ваттах.

Pressione di esercizio: 8 bar
Materiale: Alluminio

Working pressure: 8 bar.
Material: aluminium

Pression d'exercice: 8 bars
Matériel: aluminium

Betriebsdruck: 8 bar
Material: Aluminium

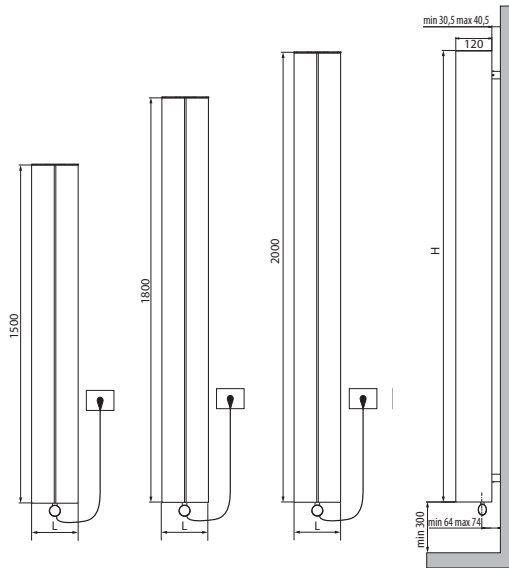
Presión de trabajo: 8 bar
Material: Aluminio

Рабочее давление – 8 бар
Материал – алюминий

OTTOLUNGO WALL ELEC



design by Gabriele e Oscar Buratti



Interasse dal centro foro al muro 64/74 mm.
Distance between hole center and wall 64/74 mm.
Distance du centre du trou au mur 64/74 mm.
Abstand zwischen Lochmitte und Wand 64/74 mm.
Distancia entre el centro del agujero y el muro 64/74 mm.
Расстояние между центром отверстия и стеной - 64/74 мм.



NEWS



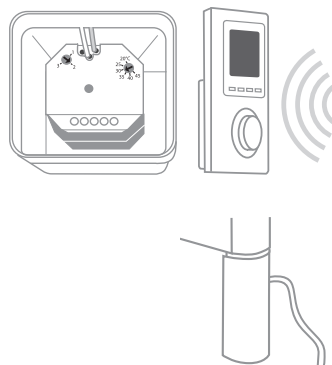
SP1 / SP2



A richiesta: Copriresistenza nella stessa finitura del radiatore
On request: Heating element cover as per radiator finish
Sur demande: Couverture du thermostat dans la même finition du radiateur
Auf Anfrage: Heizstab Abdeckung in der gleichen Ausführung wie der Heizkörper
Bajo pedido: Protección resistencia en el mismo acabado que el radiador
По запросу: Цвет покрытия терморегулятора соответствует цвету радиатора



- Mod SP1:** resistenza elettrica con infrarossi munita di telecomando di serie + cavo 1200mm + spina schuko+ glicole
- Mod SP2:** resistenza elettrica con infrarossi Cl.2 munita di telecomando + cavo 900mm + fil pilote + glicole . **Solo per il mercato francese**
- Mod SP1 / SP2: programmazione giornaliera / settimanale**
- Mod SP1:** infrared programmable thermostat as standard + cable 1200 mm + schuko plug + glycole
- Mod SP2:** infrared programmable thermostat Cl.2 + cable 900 mm + fil pilote + glycole . **Only for French market**
- Mod SP1 / SP2: daily / weekly programming**
- Mod SP1:** Thermostat programmable infra-rouge en série + câble 1200 mm + prose Schuko + glycol
- Mod SP2:** Thermostat programmable infra-rouge Cl.2 + câble 900 mm + fil pilote + glycol . **Pour le marché français seulement**
- Mod SP1 / SP2: programmation journalière / hebdomadaire**
- Mod SP1:** Heizstab mit Infrarot ausgeschattet mit Fernbedienung standardmäßig + 1200 mm Kabel + Schukostecker + Glykol
- Mod SP2:** Heizstab mit Infrarot ausgeschattet mit Fernbedienung Cl.2 + 900 mm Kabel + fil pilote + Glykol . **Nur für französischen Markt**
- Mod SP1 / SP2: Tägliche / wöchentliche Programmierung**
- Mod SP1:** Resistencia eléctrica con infrarrojo provisto de control remoto de serie + 1200 mm cable + clavija schuko + glycole
- Mod SP2:** Resistencia eléctrica con infrarrojo provisto de control remoto Cl.2 + 900 mm cable + fil pilote + glycole . **Sólo por mercado francés**
- Mod SP1 / SP2: Programación diaria/semanal**
- Mod SP1:** гинфракрасный программируемый термостат стандартный комплект поставки + кабель 1200мм + электрическая вилка + гликоль
- Mod SP2:** гинфракрасный программируемый термостат класс II + кабель 900мм + гликоль . **Только для рынка Франции**
- Mod SP1 / SP2: Дневное/недельное программирование**

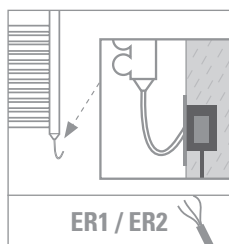


- Mod. ER1 / ER2:** kit termostato ambiente con programmazione giornaliera / settimanale e ricevitore in radiofrequenza per scatola a muro (installazione obbligatoria). Copriresistenza nella stessa finitura del radiatore
- Mod. ER2: solo per il mercato francese**
- Mod. ER1 / ER2:** room thermostat kit with daily / weekly programming and wireless receiver for wall box (mandatory installation). Heating element cover as per radiator finish
- Mod. ER2: only for the French market**
- Mod. ER1/ER2:** kit de thermostat d'ambience pour la programmation journalière / hebdomadaire et récepteur à radiofréquence pour connexion au mur (installation obligatoire). Couverture du thermostat dans la même finition du radiateur
- Mod. ER2: seulement pour le marché Français**
- Mod. ER1 / ER2:** Raumthermostat-Kit mit Tägliche / Wöchentlicher Programmierung und Hochfrequenzempfänger für Wandbox (obligatorische Installation). Heizstab Abdeckung in der gleichen Ausführung wie der Heizkörper
- Mod. ER2: nur für den französischen Markt**
- Mod. ER1 / ER2:** kit de termostato de ambiente con programación diaria / semanal y receptor de radiofrecuencia para caja de pared (instalación obligatoria). Protección resistencia en el mismo acabado que el radiador
- Mod. ER2: solo para el mercado francés**
- Mod. ER1 / ER2:** комплект комнатного термостата с Дневное / недельное программированием и беспроводным приемником для настенной коробки (обязательная установка). Цвет покрытия терморегулятора соответствует цвету радиатора
- Mod. ER2: только для французского рынка**



SP1

SP2



ER1 / ER2

codice code code Artikel Nr. codigo код	altezza* height hauteur* Höhe* altura* высота*	larghezza width largeur Breite ancho ширина	Watt = Kcal/h ÷ 0,860 Kcal/h = Watt × 0,860
	H mm	L mm	watt
FOTW15210...	1500	210	400
FOTW18210...	1800	210	700
FOTW20210...	2000	210	700

- ♦ Incluso il termostato
- ♦ Included room control
- ♦ Inklus boitier de régulation
- ♦ Inkl. Raumthermostat
- ♦ Includido termostato por ambiente
- ♦ Включающая термостат

Scatola termostato bianca di serie per radiatori bianchi. Scatola termostato cromata di serie per radiatori colorati e finiture inox.
Standard white thermostat box for white radiators. Standard chromed thermostat box for coloured and stainless steel finishings radiators.
Boîtier thermostat blanc de série pour radiateurs blancs. Boîtier thermostat chromée de série pour radiateurs colorés et finitions inox.
Serienmäßig weißes Thermostatgehäuse für weiße Heizkörper. Serienmäßig verchromte Thermostatgehäuse für bunte Heizkörper und Edelstahlfinish.
Caja de termostato blanca de serie para radiadores blancos. Caja de termostato cromado de serie para radiadores coloreados y acabados inox.
Корпус термостата белый стандартный для белых радиаторов. Стандартный хромированный термостат для цветных радиаторов и радиаторов в отделке нержавеющей стали.

**Alimentazione monofase
230 volt**
Materiale: Alluminio

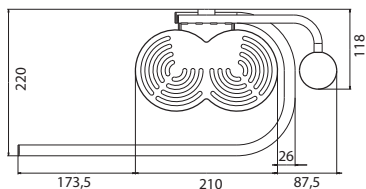
**Single-phase power supply
230 Volt**
Material: aluminium

**Alimentation monophasée
230 Volt**
Matériel: aluminium

**Einphasige Stromversorgung
230 Volt**
Material: Aluminium

**Alimentación monofásica
230 Voltios**
Material: Aluminio

**Однофазный источник питания
230 вольт.**
Материал – алюминий



Barra porta asciugamani **a richiesta** - Non montata
Towel rail **on request** - Not assembled
Barre porte-serviettes **sur demande** - Non montée
Handtuchhalter **auf Anfrage** - Nicht montiert
Toallero a 90 cm **bajo pedido** - No instalado
Полотенцедержатель **по запросу** - Не установлен

codice code code Artikel Nr. codigo код	larghezza width largeur Breite ancho ширина
151153	410

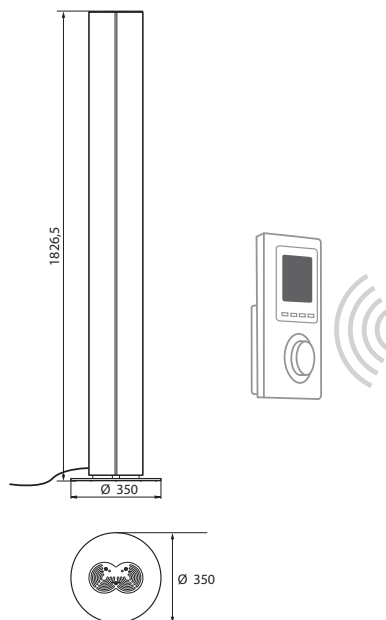


Pomolo in faggio naturale **a richiesta** - Non montato
Knob in natural Beechwood **on request** - Not assembled
Bouton en Hêtre naturel **sur demande** - Non montée
Knopf Buche natur **auf Anfrage** - Nicht montiert
Pomo en Haya natural **bajo pedido** - No instalado
Крючок из натурального бука **по запросу** - Не установлен

OTTOLUNGO



design by Gabriele e Oscar Buratti



codice code code Artikel Nr. codigo код	altezza height hauteur Höhe altura высота	larghezza width largeur Breite ancho ширина	peso weight poids Gewicht peso вес	watt Δt50
	H mm	L mm	Kg	
FOT18210	1826	350	19	450

Materiale: alluminio + base in acciaio inox

Material: aluminum + stainless steel base

Matériel : aluminium et base en acier inoxydable

Material: Aluminium + Sockel Edelstahl

Material: aluminio + base de acero inoxidable.

Материал: алюминий + основание из нержавеющей стали

OTTOLUNGO - OTTOLUNGO BAGNO



termostato ambiente con programmazione settimanale e ricevitore in radiofrequenza.

room thermostat kit with weekly programming and wireless receiver.

kit de thermostat d'ambiance pour la programmation hebdomadaire et récepteur à radiofréquence.

Raumthermostat-Kit mit wöchentlicher Programmierung und Hochfrequenzempfänger.

kit de termostato de ambiente con programación semanal y receptor de radiofrecuencia.

комплект комнатного термостата с недельным программированием и беспроводным приемником.

CLASSE 1- CLASS 1

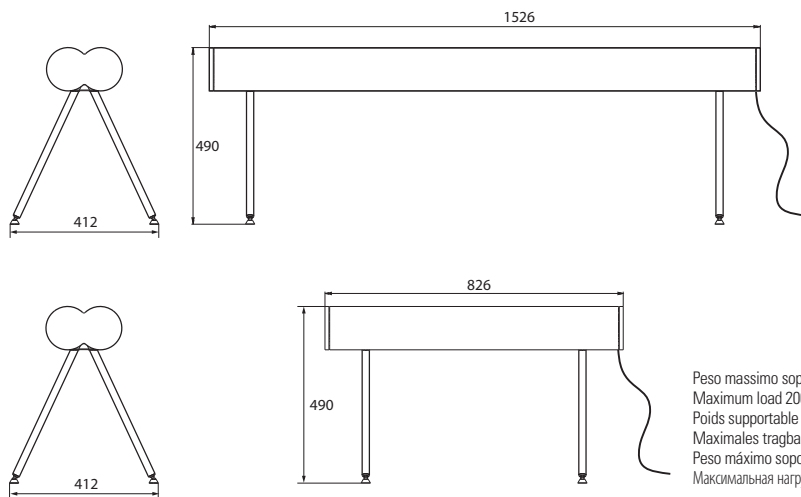


OTTOLUNGO BENCH

eco
design



design by Gabriele e Oscar Buratti



Peso massimo sopportabile 200Kg
Maximum load 200Kg
Poids supportable maximum 200Kg
Maximales tragbares Gewicht 200Kg
Peso máximo soportable 200Kg
Максимальная нагрузка 200Kg



CLASSE 1 - CLASS 1 

codice code code Artikel Nr. codigo код	altezza height hauteur Höhe altura высота	larghezza width largeur Breite ancho ширина	peso weight poids Gewicht peso вес	watt
	H mm	L mm	Kg	
FOTB08490...	490	826	12	125
FOTB15490...	490	1526	14	225

Pressione di esercizio: 8 bar
Materiale: Alluminio

Working pressure: 8 bar.
Material: aluminium

Pression d'exercice: 8 bars
Matériel: aluminium

Betriebsdruck: 8 bar
Material: Aluminium

Presión de trabajo: 8 bar
Material: Aluminio

Рабочее давление – 8 бар
Материал – алюминий

caleido