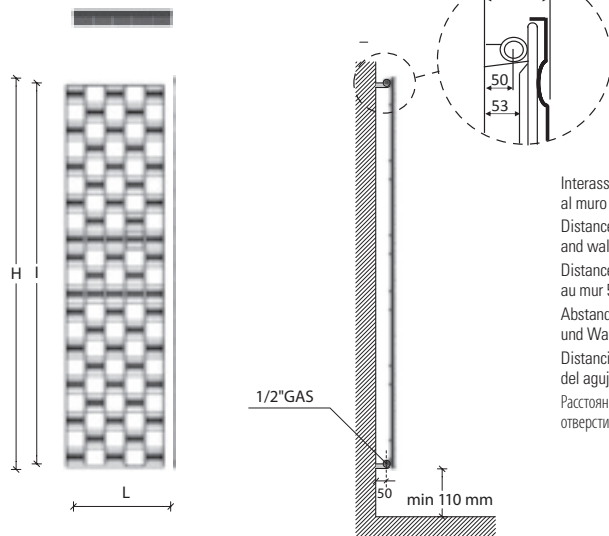


# AIR SINGLE



design by James Di Marco

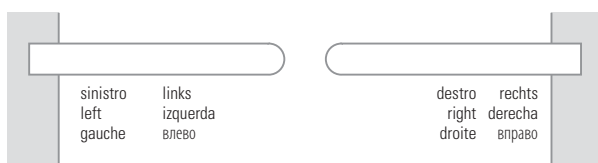


Interasse dal centro foro al muro 50 mm.  
Distance between hole center and wall 50 mm.  
Distance du centre du trou au mur 50 mm.  
Abstand zwischen Lochmitte und Wand 50 mm.  
Distancia entre el centro del agujero y el muro 50 mm.  
Расстояние между центром отверстия и стеной – 50 мм.



coperture covers profil de couverture Abdeckvingen cobertura Крышки	codice code code Artikel Nr. codigo код	altezza height hauteur Höhe altura высота	larghezza width largeur Breite ancho ширина	interasse distance between bars entraxe Achsabstand distancia entre centros межцентровое расстояние	peso weight poids Gewicht peso вес	output мощность watt*	Watt = Kcal/h ÷ 0,860 Kcal/h = Watt × 0,860	
							output мощность watt*	output мощность watt*
		H mm	L mm	I mm	Kg	Δt50	Δt30	Δt26
3	F3AIR1815...	1815	303	1760	21	489	257	215
	F3AIR2015...	2015	303	1960	23	539	282	235
5	F5AIR1815...	1815	503	1760	34	815	429	358
	F5AIR2015...	2015	503	1960	37	898	470	392
7	F7AIR1815...	1815	703	1760	49	1140	600	501
	F7AIR2015...	2015	703	1960	53	1257	658	549
.....	Possibilità di realizzare larghezze personalizzate a richiesta. It is possible to produce custom-sizes radiators on request Il est possible de produire hors dimensions sur demande				Es ist möglich, die Heizkörper nach Maß zu fertigen Auf Anfrage Posibilidad de realizar medidas personalizadas bajo pedido По запросу возможно изготовление изделия с шириной по размерам заказчика.			

- \* I watt hanno valori provvisori in attesa di certificazione Δt50.
- \* The watt values are not definitive awaiting for Δt50 certification.
- \* Le nombre de Watts est une valeur indiquée à titre provisoire dans l'attente de la certification Δt50.
- \* Die Wattwerte sind vorläufig bis zur Δt50 Zertifizierung.
- \* Los Vatios tienen valores provisionales en espera de la certificación Δt50.
- \* До получения сертификата Δt50 приводится предварительное значение мощности в ваттах.



Barra portasciugamani short a richiesta.  
Short towel rail on request.  
Barre porte-serviettes short sur demande.  
Handtuchtrockenstange Short Auf Anfrage.  
Barra calentatoallas short bajo pedido.  
По запросу изготавливается перекладина для полотенца модели Short.

## AIR SINGLE / DOUBLE

La barra porta asciugamani estende la larghezza del radiatore di 18 mm. -

Pressione di esercizio: 8 bar - **Materiale: Acciaio al carbonio**

The towel bar makes the radiator 18 mm larger.

Working pressure: 8 bar. - **Material: carbon-steel**

Avec la barre porte-serviettes le radiateur est 18 mm plus large.

Pression d'exercice: 8 bars - **Matériel: Acier**

Mit Handtuchhalter ist der Heizkörper 18 mm breiter.

Betriebsdruck: 8 bar - **Material: Kohlenstoffstahl**

La barra portatoallas extiende la longitud del radiador de 18 mm.

Presión de trabajo: 8 bar - **Material: Acero de carbon**

Перекладина для полотенца увеличивает ширину радиатора на 18 мм.

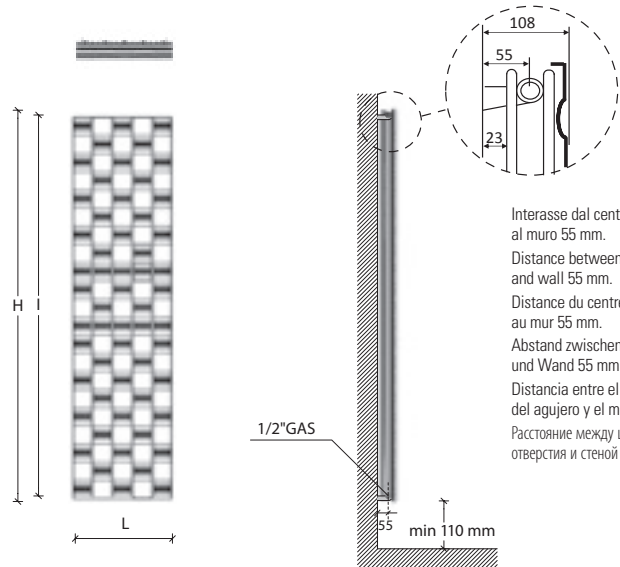
Рабочее давление – 8 бар

Под заказ радиаторы могут проходить испытание при 16 бар в случае рабочего давления 12 бар.

Повышение цен на 7%. - **Материал – углеродистая сталь**

**Su richiesta, l'adattamento all'impianto monotubo.** +10% dal prezzo.  
**Monotube connection on request.** +10% increase on price is required  
**Sur demande l'adaptation pour la version monotube.** +10% sur le prix  
**Anfrage für den Anschluss zum Einrohrsystem gefertigt werden.** +10% des angegebenen Preises.  
**Bajo pedido, la adaptación para el sistema de calefacción monotubo.** +10% del precio  
**Быть установлены с однотрубным подключением по запросу.** + 10% от указанной цены

Allacciamento 50 mm centrale per valvola remota a richiesta solo per **SINGLE**.  
50 mm central connection for remote valve on request only for **SINGLE**.  
Raccordement central 50 mm pour vannes à distance sur demande pour **SINGLE** seulement.  
Mittelanschluss 50 mm für Fernventile Auf Anfrage nur für **SINGLE**.  
Conexión central 50 mm para válvula remota bajo pedido solo para **SINGLE**.  
50 мм центральное подключение с удаленными клапанами возможно по запросу только для **однотрубных** радиаторов



Interasse dal centro foro al muro 55 mm.  
Distance between hole center and wall 55 mm.  
Distance du centre du trou au mur 55 mm.  
Abstand zwischen Lochmitte und Wand 55 mm.  
Distancia entre el centro del agujero y el muro 55 mm.  
Расстояние между центром отверстия и стеной – 55 мм.

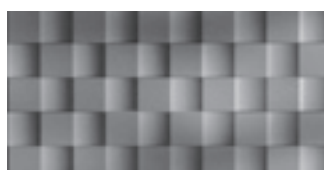


design by James Di Marco

coperture covers profil de couverture Abdeckvingen cobertura Крышки	codice code code Artikel Nr. codigo код	altezza height hauteur Höhe altura высота	larghezza width largeur Breite ancho ширина	interasse distance between bars entraxe Achsabstand distancia entre centros межцентровое расстояние	peso weight poids Gewicht peso вес	output мощность watt*	Watt = Kcal/h ÷ 0,860 Kcal/h = Watt × 0,860	
							output мощность watt*	output мощность watt*
		H mm	L mm	I mm	Kg	Δt50	Δt30	Δt26
3	F3AIR1815...	1815	303	1760	33	726	368	304
	F3AIR2015...	2015	303	1960	37	802	405	334
5	F5AIR1815...	1815	503	1760	54	1210	613	507
	F5AIR2015...	2015	503	1960	59	1336	674	557
7	F7AIR1815...	1815	703	1760	76	1694	858	709
	F7AIR2015...	2015	703	1960	83	1870	944	780
...	Possibilità di realizzare larghezze personalizzate a richiesta. It is possible to produce custom-sizes radiators on request Il est possible de produire hors dimensions sur demande				Es ist möglich, die Heizkörper nach Maß zu fertigen Auf Anfrage Posibilidad de realizar medidas personalizadas bajo pedido По запросу возможно изготовление изделия с шириной по размерам заказчика.			

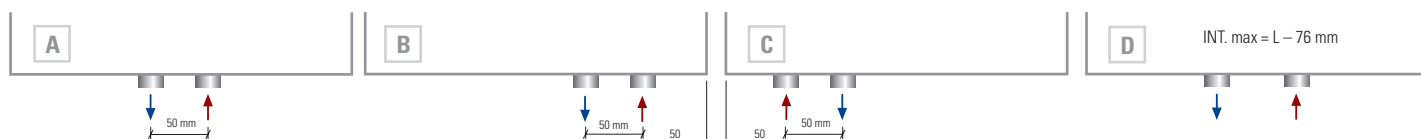
- \* I watt hanno valori provvisori in attesa di certificazione Δt50.
- \* The watt values are not definitive awaiting for Δt50 certification.
- \* Le nombre de Watts est une valeur indiquée à titre provisoire dans l'attente de la certification Δt50.
- \* Die Wattwerte sind vorläufig bis zur Δt50 Zertifizierung.
- \* Los Vatios tienen valores provisionales en espera de la certificación Δt50.
- \* До получения сертификата Δt50 приводится предварительное значение мощности в ваттах.

**Su richiesta, l'adattamento all'impianto monotubo.** +10% dal prezzo.  
**Monotube connection on request.** +10% increase on price is required  
**Sur demande l'adaptation pour la version monotube.** +10% sur le prix  
**Auf Anfrage für den Anschluss zum Einrohrsystem gefertigt werden.** +10% des angegebenen Preises.  
**Bajo pedido, la adaptación para el sistema de calefacción monotubo.** +10% del precio  
**быть установлены с однотрубным подключением по запросу.** +10% от указанной цены



A richiesta il modello Air può essere previsto per il montaggio in orizzontale con maggiorazione del 7%.  
On request Air can be produced for being mounting horizontally with 7% price surcharge  
Sur demande Air peut être prévu pour l'installation en horizontal avec majoration du prix du 7%  
Auf Anfrage kann Air gefertigt werden, um es horizontal zu montieren. Mehrpreis von 7%.  
Bajo pedido el modelo Air puede ser previsto por el montaje en horizontal con aumento de 7%.  
По запросу модель Air может быть выполнена для монтажа в горизонтальном положении, при этом предусматривается увеличение цены на 7%.

## AIR SINGLE / DOUBLE

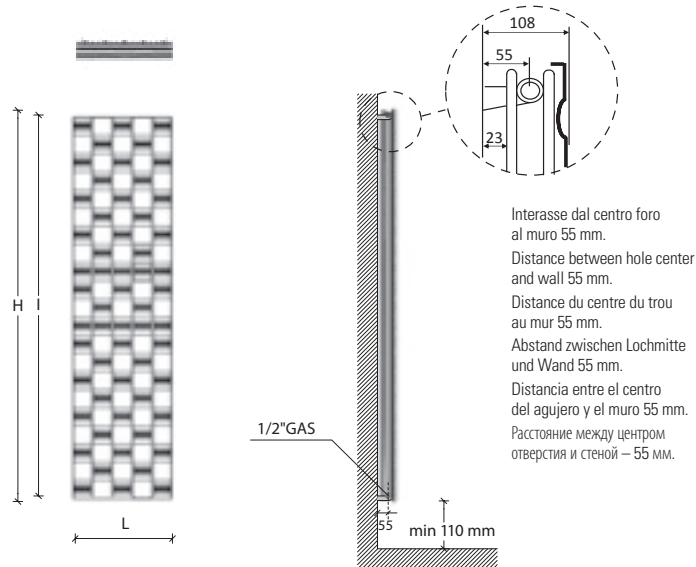


Interasse centrale 50 mm a richiesta.  
Central distance between centers 50 mm on request.  
Entraxe centrale 50 mm sur demande.  
Mittelschluss 50 mm Auf Anfrage.  
Distancia entre centros de 50 mm, bajo pedido.  
По запросу радиатор может выполняться с центральным межосевым расстоянием, равным 50 мм.

50 mm destro a richiesta.  
50 mm right on request.  
50 mm droite sur demande.  
50 mm rechts Auf Anfrage.  
50 mm derecha bajo pedido.  
По запросу 50 мм вправо

50 mm sinistro a richiesta.  
50 mm left on request.  
50 mm gauche sur demande.  
50 mm links Auf Anfrage.  
50 mm izquierda bajo pedido.  
По запросу 50 мм влево

Allacciamenti dal basso a richiesta.  
Bottom connection on request.  
Branchement par dessous sur demande.  
Anschluss von unten Auf Anfrage.  
Conexión por abajo bajo pedido.  
Гидравлическое соединение снизу выполняется по запросу.



Interasse dal centro foro al muro 55 mm.  
Distance between hole center and wall 55 mm.  
Distance du centre du trou au mur 55 mm.  
Abstand zwischen Lochmitte und Wand 55 mm.  
Distancia entre el centro del agujero y el muro 55 mm.  
Расстояние между центром отверстия и стеной – 55 мм.

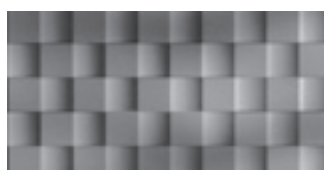


design by James Di Marco

coperture covers profil de couverture Abdeckvingen cobertura Крышки	codice code code Artikel Nr. codigo код	altezza height hauteur Höhe altura высота	larghezza width largeur Breite ancho ширина	interasse distance between bars entraxe Achsabstand distancia entre centros межцентровое расстояние	peso weight poids Gewicht peso вес	output мощность watt*	Watt = Kcal/h ÷ 0,860 Kcal/h = Watt × 0,860	
							output мощность watt*	output мощность watt*
		H mm	L mm	I mm	Kg	Δt50	Δt30	Δt26
3	F3AIR1815...	1815	303	1760	33	726	368	304
	F3AIR2015...	2015	303	1960	37	802	405	334
5	F5AIR1815...	1815	503	1760	54	1210	613	507
	F5AIR2015...	2015	503	1960	59	1336	674	557
7	F7AIR1815...	1815	703	1760	76	1694	858	709
	F7AIR2015...	2015	703	1960	83	1870	944	780
...	Possibilità di realizzare larghezze personalizzate a richiesta. It is possible to produce custom-sizes radiators on request Il est possible de produire hors dimensions sur demande				Es ist möglich, die Heizkörper nach Maß zu fertigen Auf Anfrage Posibilidad de realizar medidas personalizadas bajo pedido По запросу возможно изготовление изделия с шириной по размерам заказчика.			

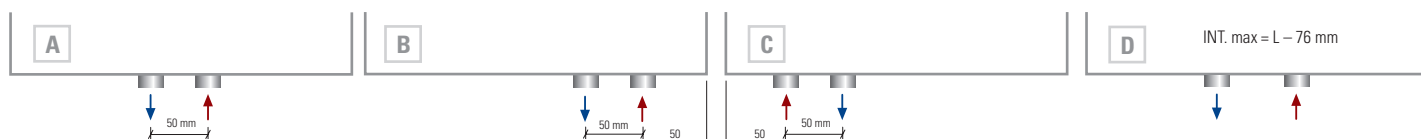
- \* I watt hanno valori provvisori in attesa di certificazione Δt50.
- \* The watt values are not definitive awaiting for Δt50 certification.
- \* Le nombre de Watts est une valeur indiquée à titre provisoire dans l'attente de la certification Δt50.
- \* Die Wattwerte sind vorläufig bis zur Δt50 Zertifizierung.
- \* Los Vatios tienen valores provisionales en espera de la certificación Δt50.
- \* До получения сертификата Δt50 приводится предварительное значение мощности в ваттах.

**Su richiesta, l'adattamento all'impianto monotubo.** +10% dal prezzo.  
**Monotube connection on request.** +10% increase on price is required  
**Sur demande l'adaptation pour la version monotube.** +10% sur le prix  
**Auf Anfrage für den Anschluss zum Einrohrsystem gefertigt werden.** +10% des angegebenen Preises.  
**Bajo pedido, la adaptación para el sistema de calefacción monotubo.** +10% del precio  
**быть установлены с однотрубным подключением по запросу.** +10% от указанной цены



A richiesta il modello Air può essere previsto per il montaggio in orizzontale con maggiorazione del 7%.  
On request Air can be produced for being mounting horizontally with 7% price surcharge  
Sur demande Air peut être prévu pour l'installation en horizontal avec majoration du prix du 7%  
Auf Anfrage kann Air gefertigt werden, um es horizontal zu montieren. Mehrpreis von 7%.  
Bajo pedido el modelo Air puede ser previsto por el montaje en horizontal con aumento de 7%.  
По запросу модель Air может быть выполнена для монтажа в горизонтальном положении, при этом предусматривается увеличение цены на 7%.

## AIR SINGLE / DOUBLE



Interasse centrale 50 mm a richiesta.  
Central distance between centers 50 mm on request.  
Entraxe centrale 50 mm sur demande.  
Mittelschluss 50 mm Auf Anfrage.  
Distancia entre centros de 50 mm, bajo pedido.  
По запросу радиатор может выполняться с центральным межжестовым расстоянием, равным 50 мм.

50 mm destro a richiesta.  
50 mm right on request.  
50 mm droite sur demande.  
50 mm rechts Auf Anfrage.  
50 mm derecha bajo pedido.  
По запросу 50 мм вправо

50 mm sinistro a richiesta.  
50 mm left on request.  
50 mm gauche sur demande.  
50 mm links Auf Anfrage.  
50 mm izquierda bajo pedido.  
По запросу 50 мм влево

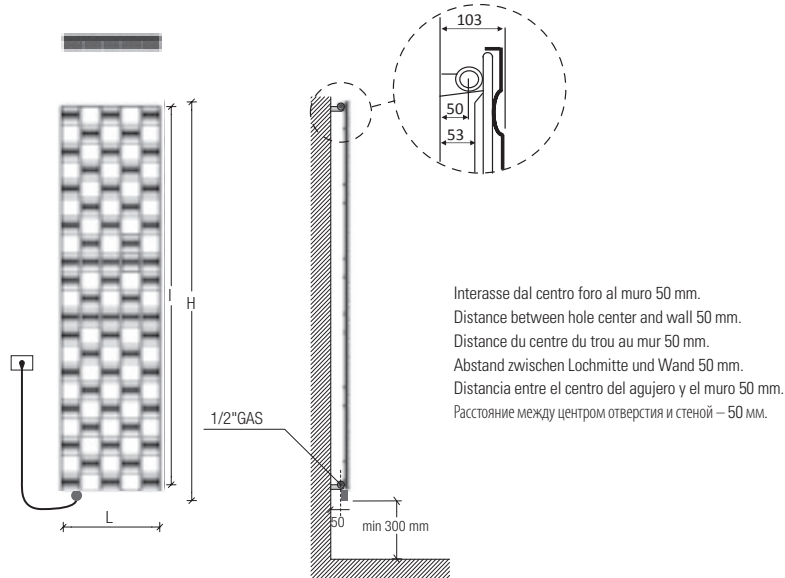
Allacciamenti dal basso a richiesta.  
Bottom connection on request.  
Branchement par dessous sur demande.  
Anschluss von unten Auf Anfrage.  
Conexión por abajo bajo pedido.  
Гидравлическое соединение снизу выполняется по запросу.

# AIR SINGLE ELEC

eco design

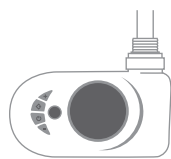


design by James Di Marco



Interasse dal centro foro al muro 50 mm.  
Distance between hole center and wall 50 mm.  
Distance du centre du trou au mur 50 mm.  
Abstand zwischen Lochmitte und Wand 50 mm.  
Distancia entre el centro del agujero y el muro 50 mm.  
Расстояние между центром отверстия и стеной – 50 мм.

## NEWS



M1 / M2

- Mod M1:** resistenza elettrica digitale + cavo 1200mm + spina schuko + glicole
- Mod M2:** resistenza elettrica digitale Cl.2 + cavo 900mm + fil pilote + glicole. **Solo per il mercato francese**
- Mod M1 / M2: programmazione giornaliera / settimanale**
- Mod M1:** digital thermostat + cable 1200mm + schuko plug + glicole
- Mod M2:** digital thermostat Cl.2+ cable 900mm + fil pilote + glicole. **Only for French market**
- Mod M1 / M2: daily / weekly programming**
- Mod M1:** Thermostat digitale + cable 1200mm + prise schuko + glycol
- Mod M2:** Thermostat digitale Cl.2 + cable 900mm + fil pilote + glycol. **Pour le marché français seulement**
- Mod M1 / M2: programmation journalière / hebdomadaire**
- Mod M1:** Digitalheizstab + 1200 mm Kabel + Schukostecker + Glykol
- Mod M2:** Digitalheizstab Cl.2 + 900 mm Kabel + fil pilote + Glykol. **Nur für französischen Markt**
- Mod M1 / M2: Tägliche / wöchentliche Programmierung**
- Mod M1:** Resistencia eléctrica digital + 1200 mm cable + clavija schuko + glycole
- Mod M2:** Resistencia eléctrica digital Cl.2 + 900 mm cable + fil pilote + glycole. **Sólo por mercado francés**
- Mod M1 / M2: Programación diaria/semanal**
- Mod M1:** цифровой термостат + кабель 1200мм + электрическая вилка + гликоль
- Mod M2:** цифровой термостат класс II + кабель 900мм + контрольный провод + гликоль. **Только для рынка Франции**
- Mod M1 / M2: Дневное/недельное программирование**

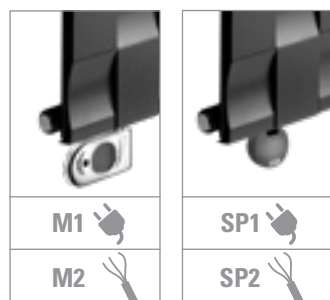


SP1 / SP2

- A richiesta:** Copriresistenza nella stessa finitura del radiatore
- On request:** Heating element cover as per radiator finish
- Sur demande:** Couverture du thermostat dans la même finition du radiateur
- Auf Anfrage:** Heizstab Abdeckung in der gleichen Ausführung wie der Heizkörper
- Bajo pedido:** Protección resistencia en el mismo acabado que el radiador
- По запросу:** Цвет покрытия терморегулятора соответствует цвету радиатора



- Mod SP1:** resistenza elettrica con infrarossi munita di telecomando di serie + cavo 1200mm + spina schuko+ glicole
- Mod SP2:** resistenza elettrica con infrarossi Cl.2 munita di telecomando + cavo 900mm + fil pilote + glicole. **Solo per il mercato francese**
- Mod SP1 / SP2: programmazione giornaliera / settimanale**
- Mod SP1:** infrared programmable thermostat as standard + cable 1200 mm + schuko plug + glicole
- Mod SP2:** infrared programmable thermostat Cl.2 + cable 900 mm + fil pilote + glicole. **Only for French market**
- Mod SP1 / SP2: daily / weekly programming**
- Mod SP1:** Thermostat programmable infra-rouge en série + câble 1200 mm + prose Schuko + glycol
- Mod SP2:** Thermostat programmable infra-rouge Cl.2 + câble 900 mm + fil pilote + glycol. **Pour le marché français seulement**
- Mod SP1 / SP2: programmation journalière / hebdomadaire**
- Mod SP1:** Heizstab mit Infrarot ausgeschattet mit Fernbedienung standardmäßig + 1200 mm Kabel + Schukostecker + Glykol
- Mod SP2:** Heizstab mit Infrarot ausgeschattet mit Fernbedienung Cl.2 + 900 mm Kabel + fil pilote + Glykol. **Nur für französischen Markt**
- Mod SP1 / SP2: Tägliche / wöchentliche Programmierung**
- Mod SP1:** Resistencia eléctrica con infrarrojo provisto de control remoto de serie + 1200 mm cable + clavija schuko + glycole
- Mod SP2:** Resistencia eléctrica con infrarrojo provisto de control remoto Cl.2 + 900 mm cable + fil pilote + glycole. **Sólo por mercado francés**
- Mod SP1 / SP2: Programación diaria/semanal**
- Mod SP1:** гинфракрасный программируемый термостат стандартный комплект поставки + кабель 1200мм + электрическая вилка + гликоль
- Mod SP2:** гинфракрасный программируемый термостат класс II + кабель 900мм + гликоль. **Только для рынка Франции**
- Mod SP1 / SP2: Дневное/недельное программирование**



sinistro  
left  
gauche  
links  
izquierda  
влево

destro  
right  
droite  
rechts  
derecha  
вправо

Barra portasciugamani short **a richiesta**. A partire da L 503.  
Short towel rail **on request**. From L 503.  
Barre porte-serviettes short **sur demande**. À partir de L 503.  
Handtuchtrockenstange Short **Auf Anfrage**. Ab L 503.  
Barra calentatoallas short **bajo pedido**. A partir de L 503.  
**По запросу** изготавливается перекладина для полотенца модели Short. От длины L 503.

						Watt = Kcal/h ÷ 0,860 Kcal/h = Watt × 0,860
coperture covers profil de couverture Abdeckvingen cobertura Крышки	codice code code Artikel Nr. codigo код	altezza* height* hauteur* Höhe* altura* высота*	larghezza width largeur Breite ancho ширина	interasse versione mista dual energy version distance between bars entraxe version mixte Achsabstand Mischbetrieb distanci entre centros versión mixta колесная база смешанная версия	output versione idraulica output water heating puissance en version eau chaude Leistung der Wasserausführung output version agua calda мощность гидравлического варианта	output versione elettrica output for electrical version puissance en version électrique Output für elektrische Ausführung output versione agua eletrica выход электрического варианта
		H mm	L mm	I mm	Δt50 watt*	watt
3	F3AIR1815...	1925	303	1760	489	700
	F3AIR2015...	2125	303	1960	539	1000
5	F5AIR1815...	1925	503	1760	815	1000
	F5AIR2015...	2125	503	1960	898	1400

I watt hanno valori provvisori in attesa di certificazione Δt50.

\* The watt values are not definitive awaiting for Δt50 certification.

\* Le nombre de Watts est une valeur indiquée à titre provisoire dans l'attente de la certification Δt50.

\* Die Wattwerte sind vorläufig bis zur Δt50 Zertifizierung.

\* Los Vatios tienen valores provisionales en espera de la certificación Δt50.

\* До получения сертификата Δt50 приводится предварительное значение мощности в ваттах.

- Incluso il termostato di 110 mm
- Included 110 mm high room control
- Inclus boîtier de régulation de 110 mm
- Inkl. Raumthermostat (110 mm)
- Incluido termostato por ambiente de 110 mm
- Включая термостат 110 мм

Scatola termostato bianca di serie per radiatori bianchi. Scatola termostato cromata di serie per radiatori colorati e finiture inox. Standard white thermostat box for white radiators. Standard chromed thermostat box for coloured and stainless steel finishings radiators. Boîtier thermostat blanc de série pour radiateurs blancs. Boîtier thermostat chromée de série pour radiateurs colorés et finitions inox. Serienmäßig weißes Thermostatgehäuse für weiße Heizkörper. Serienmäßig verchromte Thermostatgehäuse für bunte Heizkörper und Edelstahlfinish.

Caja de termostato blanca de serie para radiadores blancos. Caja de termostato cromado de serie para radiadores coloreados y acabados inox. Корпус термостата белый стандартный для белых радиаторов. Стандартный хромированный термостат для цветных радиаторов и радиаторов в отделке нержавеющей стали.

La barra porta asciugamano estende la larghezza del radiatore di 20/40 mm.  
**Alimentazione monofase 230 volt**  
**Materiale: Acciaio al carbonio**

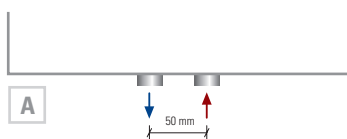
The towel bar makes the radiator 20/40 mm larger.  
**Single-phase power supply 230 Volt**  
**Material: carbon-steel**

Avec la barre porte-serviettes le radiateur est 20/40 mm plus large.  
**Alimentation monophasée 230 Volt**  
**Matériel: Acier**

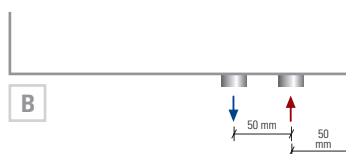
Mit Handtuchhalter ist der Heizkörper 20/40 mm breiter.  
**Stromversorgung 230 Volt**  
**Material: Kohlenstoffstahl**

La barra portatoallas extiende la longitud del radiador de 20/40 mm.  
**Alimentación monofásica 230 Volts**  
**Materiale: Acero de carbono pág. 360**

Перекладина для полотенца увеличивает ширину радиатора на 20/40 мм.  
**Однофазный источник питания 230 вольт.**  
**Материал – углеродистая сталь соединений см. на**



Interasse Centrale 50 mm a richiesta. A partire da L 503.  
Central distance between centers 50 mm on request. From L 503.  
Entraxe centrale 50 mm sur demande. À partir de L 503.  
Mittelanschluss 50 mm Auf Anfrage. Ab L 503.  
Distancia entre centros de 50 mm, bajo pedido. A partir de L 503.  
По запросу радиатор может выполняться с центральным межосевым расстоянием, равным 50 мм. От длины L 503.



Interasse Destro 50 mm a richiesta. A partire da L 503.  
Right distance between centers 50 mm on request. From L 503.  
Entraxe Droite 50 mm sur demande. À partir de L 503.  
Rechtsanschluss 50 mm Auf Anfrage. Ab L 503.  
Distancia entre Derecha de 50 mm, bajo pedido. A partir de L 503.  
По запросу радиатор может выполняться с право межосевым расстоянием, равным 50 мм. От длины L 503.

50 mm destro.  
50 mm right.  
50 mm droite.  
50 mm rechts.  
50 mm derecha.  
50 мм вправо



Disponibile anche nella versione mista. Per informazioni consultare il ns ufficio tecnico tel. 0039 030 2530054.

Available also in dual energy version. For information please<sup>A</sup> contact our technical staff 0039 030 2530054.

Disponibile aussi en version mixte. Consulter notre bureau technique 0039 030 2530054.

Auch in der gemischter Ausführung lieferbar. Bitte kontaktieren Sie unsere technische Abteilung Tel.: 0039 030 2530054.

Disponibile también en version mixta. Por información consulte con el departamento técnico 0039 030 2530054.

Имеется в смешанном варианте. За дополнительной информацией обращаться в технический отдел 0039 030 2530054.