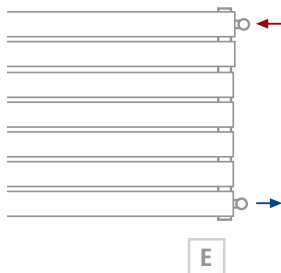
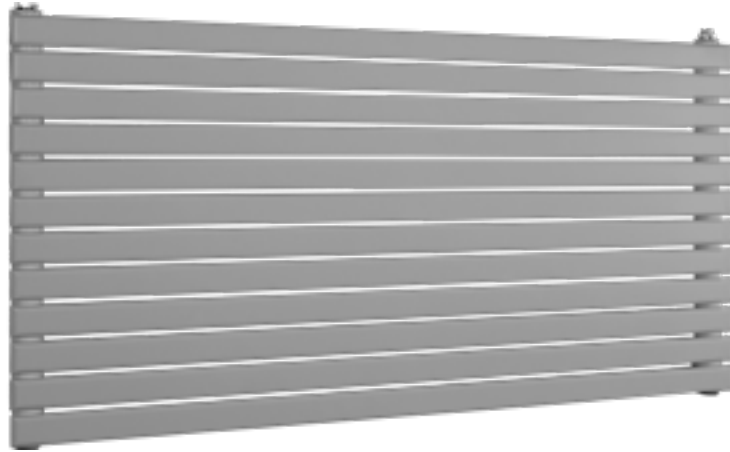
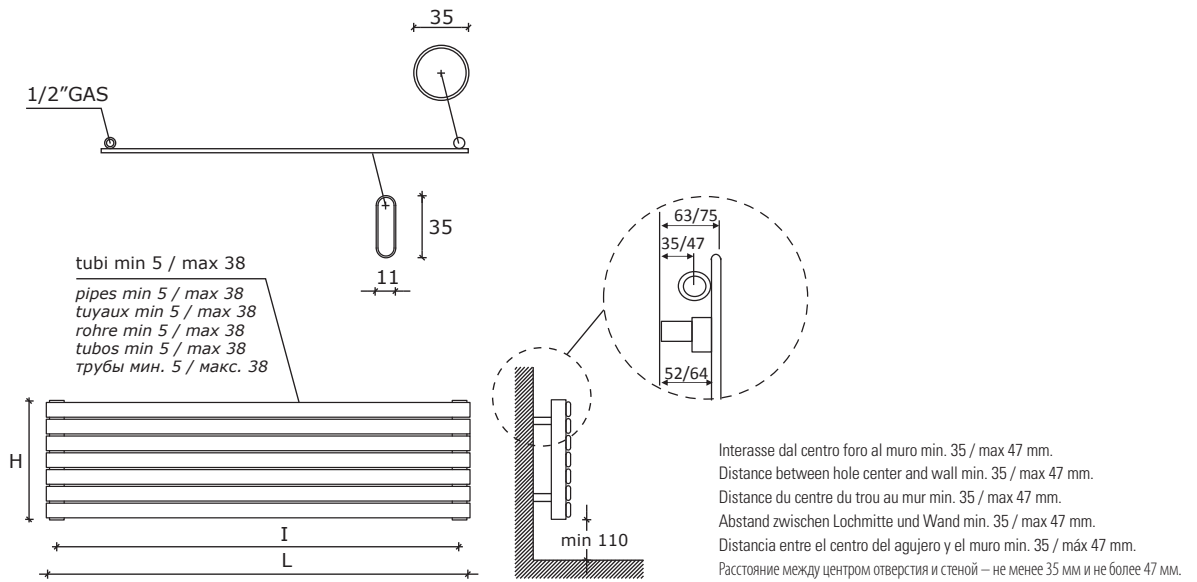
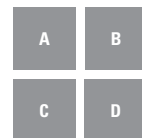


# CARDELLINO SINGLE



Allacciamento laterale destro oppure sinistro **a richiesta**  
Lateral connection **on request**  
Raccordement latéral **sur demande**  
Seitlicher Anschluss **auf Anfrage**  
Conexión lateral **bajo pedido**  
Подключение боковое правое или левое **под заказ**



Allacciamento dal basso **a richiesta** Consultare **SEMPRE** l'ufficio tecnico per la fattibilità **+39 030 2530054**

Bottom connection **on request** Please always check the feasibility with the technical staff at **+39 030 2530054**

Raccordement par dessous **sur demande** Toujours consulter le bureau technique pour vérifier la faisabilité, tel. **+39 030 2530054**

Anschlüsse von unten **auf Anfrage** Bitte immer die technische Abteilung nach Machbarkeit fragen, Tel. **+39 030 2530054**

Conexión inferior **bajo pedido** Siempre consulte con el departamento técnico para verificar la viabilidad, tel. **+39 030 2530054**

Гидравлическое соединение снизу **По запросу** Всегда обращаться в технический отдел для выяснения возможности исполнения **+39 030 2530054**



Cardellino single è disponibile, per alcune misure, anche nelle versioni **solo elettrica** o in **versione mista**. Per informazioni consultare il ns ufficio tecnico tel. 0039 030 2530054.

Cardellino single is available, for some measures, also in all **electric version** or in **dual energy version**. For information please contact our technical staff 0039 030 2530054.

Cardellino single est disponible, pour des autres mesures, aussi en **version seulement électrique** ou en **version mixte**. Consulter notre bureau technique 0039 030 2530054.

Cardellino single ist für einige Größen auch in **elektrischer** oder in **gemischter Ausführung** lieferbar. Bitte kontaktieren Sie unsere technische Abteilung Tel.: 0039 030 2530054.

Cardellino single es disponible, para algunas medidas, también en **versión eléctrica** o en **versión mixta**. Por información consulte con el departamento técnico 0039 030 2530054.

Рadiator Cardellino single имеется в некоторых размерах, в смешанном или электрическом варианте. За дополнительной информацией обращаться в технический отдел (0039 030 2530054)

codice code Artikel Nr. codigo код	n° elementi n° of elements no. des éléments Anzahl der Elemente no. elementos кол-во секций	altezza height hauteur Höhe altura высота	75/65-20 watt kcal/h Δt50	larghezza . width . largeur . Breite . ancho . ширина											
				L mm	L mm	L mm	L mm	L mm	L mm	L mm	L mm	L mm	L mm	L mm	L mm
				interasse . distance between bars . entraxe . Achsabstand . distancia entre centros . междоузлие											
				I mm	I mm	I mm	I mm	I mm	I mm	I mm	I mm	I mm	I mm	I mm	I mm
		H mm		460	560	600	760	800	960	1160	1460	1760	1960	2160	2360
CA05S...	5	205	watt♦	106	126	140	165	177	204	240	300	358	400	440	478
CA06S...	6	245	watt♦	127	152	167	197	212	245	287	361	430	481	528	573
CA07S...	7	285	watt♦	149	177	195	230	247	286	335	421	501	562	617	668
CA08S...	8	325	watt♦	170	202	223	262	283	326	382	482	573	643	705	763
CA09S...	9	365	watt♦	192	227	251	295	318	367	430	542	644	724	793	857
CA10S...	10	405	watt♦	213	252	279	327	353	408	477	603	716	804	882	952
CA11S...	11	445	watt♦	234	277	307	360	389	449	525	663	788	885	970	1047
CA12S...	12	485	watt♦	256	302	335	392	424	490	572	724	859	966	1058	1142
CA13S...	13	525	watt♦	277	327	363	425	459	531	619	784	931	1047	1147	1237
CA14S...	14	565	watt♦	299	352	391	458	495	572	667	844	1003	1128	1235	1332
CA15S...	15	605	watt♦	320	378	419	490	530	613	714	905	1074	1209	1323	1427
CA16S...	16	645	watt♦	341	403	446	523	565	654	762	965	1146	1290	1412	1521
CA17S...	17	685	watt♦	363	428	474	555	601	695	809	1026	1217	1371	1500	1616
CA18S...	18	725	watt♦	384	453	502	588	636	736	857	1086	1289	1452	1588	1711
CA20S...	20	805	watt♦	427	503	558	653	707	817	951	1207	1432	1614	1765	1901
CA22S...	22	885	watt♦	470	553	614	718	777	899	1046	1328	1575	1775	1942	2091
CA24S...	24	965	watt♦	512	604	670	783	848	981	1141	1449	1719	1937	2119	2280
CA26S...	26	1045	watt♦	555	654	725	848	919	1063	1236	1570	1862	2099	2295	2470
CA28S...	28	1125	watt♦	598	704	781	913	990	1145	1331	1691	2005	2261	2472	2660
CA30S...	30	1205	watt♦	641	754	837	978	1060	1227	1426	1812	2148	2423	2649	2850
CA32S...	32	1285	watt♦	684	804	893	1043	1131	1309	1521	1933	2292	2584	2825	3039
CA34S...	34	1365	watt♦	726	855	949	1109	1202	1390	1615	2053	2435	2746	3002	3229
CA36S...	36	1445	watt♦	769	905	1004	1174	1272	1472	1710	2174	2578	2908	3179	3419
CA38S...	38	1525	watt♦	812	955	1060	1239	1343	1554	1805	2295	2721	3070	3355	3608

♦ I watt hanno valori provvisori in attesa di certificazione Δt50.

♦ The watt values are not definitive awaiting for Δt50 certification.

♦ Le nombre de Watts est une valeur indiquée à titre provisoire dans l'attente de la certification Δt50.

♦ Die Wattwerte sind noch provisorisch in Erwartung von Δt50 Zertifizierung.

♦ Los Vattios tienen valores provisionales en espera de la certificación Δt50.

♦ До получения сертификата Δt50 приводится предварительное значение мощности в ваттах.

**Materiale: acciaio al carbonio.**  
Pressione di esercizio: 4 bar

**Material: carbon-steel.**  
Working pressure: 4 bar

**Matériel: Acier.**  
Pression d'exercice: 4 bars

**Material: Kohlenstoffstahl.**  
Betriebsdruck: 4 bar

**Material: Acero de carbono.**  
Presión de trabajo: 4 bar

**Материал – углеродистая сталь.**  
Рабочее давление – 4 бар

**Solo per i radiatori indicati è possibile, su richiesta, l'adattamento all'impianto monotubo.**  
La lavorazione speciale comporta un aumento del +10% dal prezzo.

**Only these radiators can be fitted for monotube connection on request.**  
For these special processing a +10% increase on price is required.

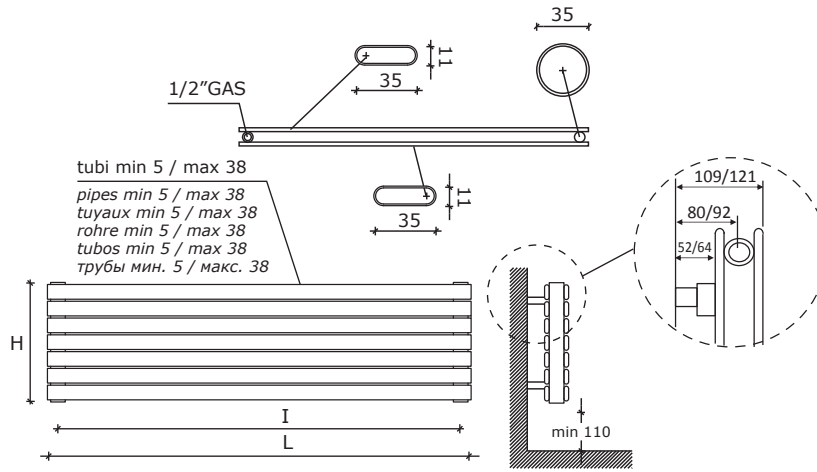
**Seulement pour les radiateurs indiqués il est possible de prévoir sur demande l'adaptation pour la version monotube.**  
Pour cette opération il faut considérer une augmentation de 10% sur le prix.

**Nur die angegebenen Heizkörper können auf Anfrage für den Anschluss zum Einrohrsystem gefertigt werden.**  
Für diese Sonderbearbeitung ist eine Preiserhöhung von den 10 % vorgesehen.

**Sólo para estos radiadores es posible, bajo pedido, la adaptación para el sistema de calefacción monotubo.**  
Para este tratamiento especial se produce un aumento del + 10% desde el precio.

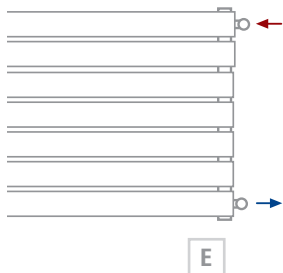
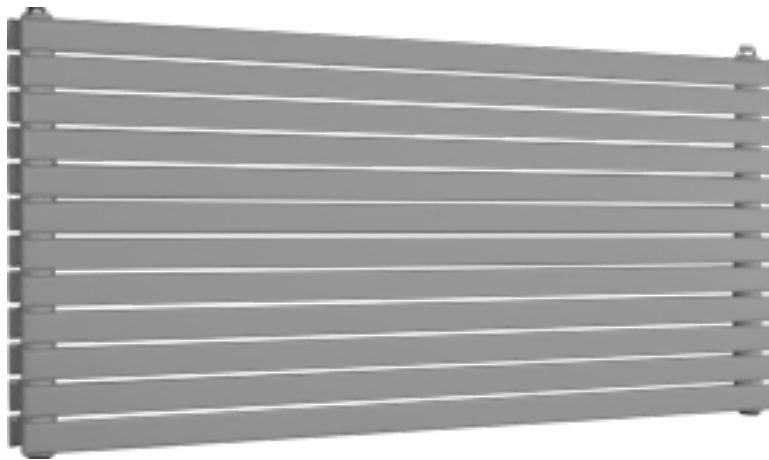
**Только эти радиаторы могут быть установлены с однотрубным подключением по запросу.**  
Эта специальная опция увеличивает цену на 10%.

# CARDELLINO DOUBLE

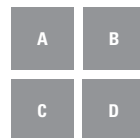


tubi min 5 / max 38  
pipes min 5 / max 38  
tuyaux min 5 / max 38  
rohre min 5 / max 38  
tubos min 5 / max 38  
трубы мин. 5 / макс. 38

Interasse dal centro foro al muro  
min. 80 / max 92 mm.  
Distance between hole center and wall  
min. 80 / max 92 mm.  
Distance du centre du trou au mur  
min. 80 / max 92 mm.  
Abstand zwischen Lochmitte und Wand  
min. 80 / max 92 mm.  
Distancia entre el centro del agujero  
y el muro min. 80 / máx 92 mm.  
Расстояние между центром отверстия и стеной  
– не менее 80 мм и не более 92 мм.



Allacciamento laterale destro oppure sinistro a richiesta  
Lateral connection **on request**  
Raccordement latéral **sur demande**  
Seitlicher Anschluss **auf Anfrage**  
Conexión lateral **bajo pedido**  
Подключение боковое правое или левое **под заказ**



Allacciamento dal basso a richiesta **Consultare SEMPRE l'ufficio tecnico per la fattibilità +39 030 2530054**

Bottom connection **on request Please always check the feasibility with the technical staff at +39 030 2530054**

Raccordement par dessous **sur demande Toujours consulter le bureau technique pour vérifier la faisabilité, tel. +39 030 2530054**

Anschlüsse von unten **auf Anfrage Bitte immer die technische Abteilung nach Machbarkeit fragen, Tel. +39 030 2530054**

Conexión inferior **bajo pedido Siempre consulte con el departamento técnico para verificar la viabilidad, tel. +39 030 2530054**

Гидравлическое соединение снизу **По запросу Всегда обращаться в технический отдел для выяснения возможности исполнения +39 030 2530054**

codice code code Artikel Nr. codigo код	n° elementi n° of elements no. des éléments Anzahl der Elemente no. elementos кол-во секций	altezza height hauteur Höhe altura высота  H mm	75/65-20 watt kcal/h Δt50	larghezza . width . largeur . Breite . ancho . ширина											
				L mm	L mm	L mm	L mm	L mm	L mm	L mm	L mm	L mm	L mm	L mm	L mm
				interasse . distance between bars . entraxe . Achsabstand . distancia entre centros . междцентровое расстояние											
				I mm	I mm	I mm	I mm	I mm	I mm	I mm	I mm	I mm	I mm	I mm	I mm
CA05D...	5	205		510	610	650	810	850	1010	1210	1510	1810	2010	2210	2410
			watt	205	245	270	319	342	394	464	581	693	774	851	925
CA06D...	6	245													
			watt	247	293	324	382	410	473	556	698	832	931	1022	1109
CA07D...	7	285													
			watt	288	342	378	445	479	553	648	815	970	1087	1193	1292
CA08D...	8	325													
			watt	329	391	432	508	547	632	740	932	1109	1244	1364	1476
CA09D...	9	365													
			watt	371	439	486	571	616	711	832	1049	1247	1400	1535	1660
CA10D...	10	405													
			watt	412	488	540	634	684	790	923	1166	1386	1557	1706	1843
CA11D...	11	445													
			watt	454	536	594	697	752	869	1015	1283	1525	1714	1877	2027
CA12D...	12	485													
			watt	495	585	648	760	821	949	1107	1400	1663	1870	2048	2210
CA13D...	13	525													
			watt	536	634	702	823	889	1028	1199	1517	1802	2027	2219	2394
CA14D...	14	565													
			watt	578	682	756	886	958	1107	1291	1634	1940	2183	2390	2578
CA15D...	15	605													
			watt	619	731	810	949	1026	1186	1382	1751	2079	2340	2561	2761
CA16D...	16	645													
			watt	661	779	864	1012	1094	1265	1474	1868	2218	2497	2732	2945
CA17D...	17	685													
			watt	702	828	918	1075	1163	1345	1566	1985	2356	2653	2903	3128
CA18D...	18	725													
			watt	743	877	972	1138	1231	1424	1658	2102	2495	2810	3074	3312
CA20D...	20	805													
			watt	826	974	1080	1264	1368	1582	1841	2336	2772	3123	3416	3679
CA22D...	22	885													
			watt	909	1071	1188	1390	1505	1741	2025	2570	3049	3436	3758	4046
CA24D...	24	965													
			watt	992	1168	1296	1516	1642	1899	2209	2804	3326	3749	4100	4414
CA26D...	26	1045													
			watt	1075	1265	1404	1642	1778	2057	2392	3038	3604	4063	4442	4781
CA28D...	28	1125													
			watt	1157	1363	1512	1768	1915	2216	2576	3272	3881	4376	4784	5148
CA30D...	30	1205													
			watt	1240	1460	1620	1894	2052	2374	2759	3506	4158	4689	5126	5515
CA32D...	32	1285													
			watt	1323	1557	1728	2020	2189	2533	2943	3740	4435	5002	5468	5882
CA34D...	34	1365													
			watt	1406	1654	1836	2146	2326	2691	3127	3974	4712	5315	5810	6250
CA36D...	36	1445													
			watt	1489	1751	1944	2272	2462	2849	3310	4208	4990	5629	6152	6617
CA38D...	38	1525													
			watt	1571	1849	2052	2398	2599	3008	3494	4442	5267	5942	6494	6984

**Materiale: acciaio al carbonio.**  
Pressione di esercizio: 8 bar

**Material: carbon-steel.**  
Working pressure: 8 bar

**Matériel: Acier.**  
Pression d'exercice: 8 bars

**Material: Kohlenstoffstahl.**  
Betriebsdruck: 8 bar

**Material: Acero de carbono.**  
Presión de trabajo: 8 bar

**Материал – углеродистая сталь.**  
Рабочее давление – 8 бар

**Solo per i radiatori indicati è possibile, su richiesta, l'adattamento all'impianto monotubo.**  
La lavorazione speciale comporta un aumento del +10% dal prezzo.

**Only these radiators can be fitted for monotube connection on request.**  
For these special processing a +10% increase on price is required.

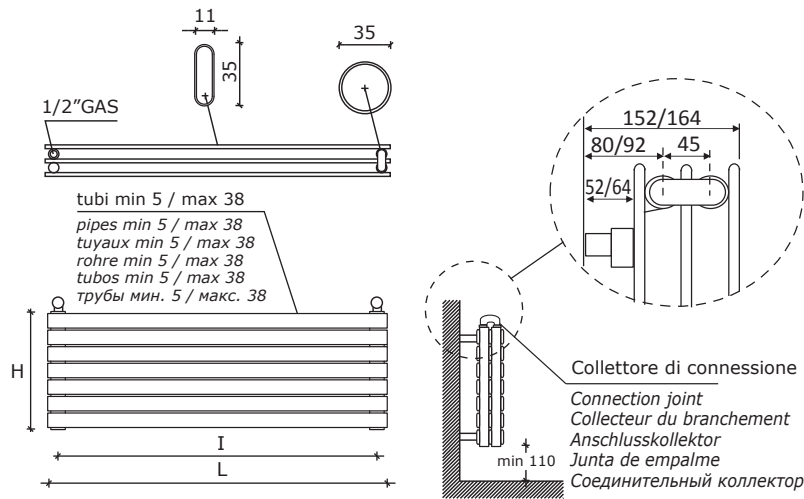
**Seulement pour les radiateurs indiqués il est possible de prévoir sur demande l'adaptation pour la version monotube.**  
Pour cette opération il faut considérer une augmentation de 10% sur le prix.

**Nur die angegebenen Heizkörper können auf Anfrage für den Anschluss zum Einrohrsystem gefertigt werden.**  
Für diese Sonderbearbeitung ist eine Preiserhöhung von den 10 % vorgesehen.

**Sólo para estos radiadores es posible, bajo pedido, la adaptación para el sistema de calefacción monotubo.**  
Para este tratamiento especial se produce un aumento del + 10% desde el precio.

**Только эти радиаторы могут быть установлены с однотрубным подключением по запросу.**  
Эта специальная опция увеличивает цену на 10%.

# CARDELLINO TRIPLE



Interasse dal centro foro al muro:  
 ↑ mandata 80/92 mm → ↓ ritorno 125/137 mm  
 OPPURE ↑ mandata 125/137 mm → ↓ ritorno 80/92 mm

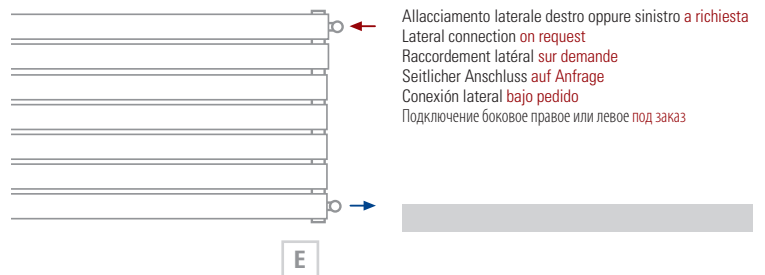
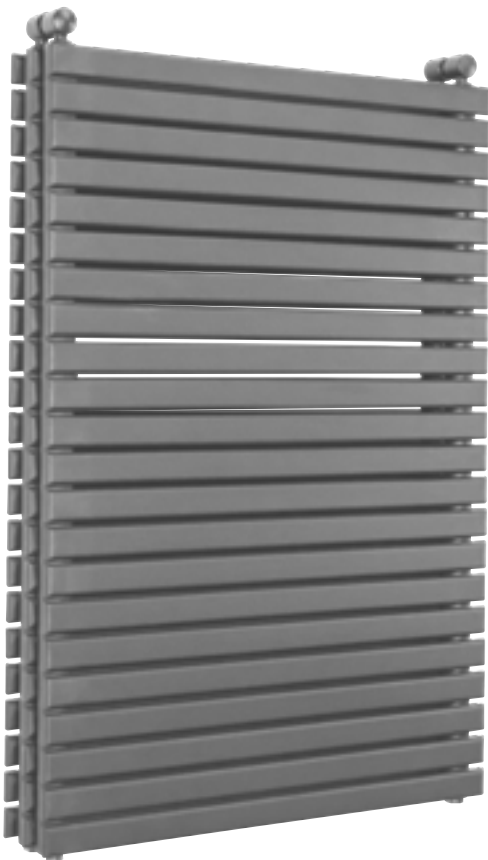
Distance between hole centre and wall:  
 ↑ inlet 80/92 mm → ↓ outlet 125/137 mm  
 OR ↑ inlet 125/137 mm → ↓ outlet 80/92 mm

Distance du centre du trou au mur:  
 ↑ entrée 80/92 mm → ↓ sortie 125/137 mm  
 OU ↑ entrée 125/137 mm → ↓ sortie 80/92 mm

Abstand zwischen Lochmitte und Wand:  
 ↑ Vorlauf 80/92 mm → ↓ Rücklauf 125/137 mm  
 ODER ↑ Vorlauf 125/137 mm → ↓ Rücklauf 80/92 mm

Distancia entre el centro del agujero y el muro:  
 ↑ entrada 80/92 mm → ↓ salida 125/137 mm  
 O ↑ entrada 125/137 mm → ↓ salida 80/92 mm

Межосевое расстояние от центра отверстия до стены:  
 ↑ выход 80/92 мм → ↓ обратная линия 125/137 мм ИЛИ ↑ выход 125/137 мм → ↓ обратная линия 80/92 мм



- |   |   |   |
|---|---|---|
| A | B | Allacciamento dal basso a richiesta Consultare SEMPRE l'ufficio tecnico per la fattibilità +39 030 2530054                            |
|   |   | Bottom connection on request Please always check the feasibility with the technical staff at +39 030 2530054                          |
| C |   | Raccordement par dessous sur demande Toujours consulter le bureau technique pour vérifier la faisabilité, tel. +39 030 2530054        |
|   |   | Anschlüsse von unten auf Anfrage Bitte immer die technische Abteilung nach Machbarkeit fragen, Tel. +39 030 2530054                   |
|   |   | Conexión inferior bajo pedido Siempre consulte con el departamento técnico para verificar la viabilidad, tel. +39 030 2530054         |
|   |   | Гидравлическое соединение снизу По запросу Всегда обращаться в технический отдел для выяснения возможности исполнения +39 030 2530054 |

codice code Artikel Nr. codigo код	n° elementi n° of elements no. des éléments Anzahl der Elemente no. elementos кол-во секций	altezza height hauteur Höhe altura Высота  H mm	75/65-20 watt kcal/h Δt50	larghezza . width . largeur . Breite . ancho . ширина											
				L mm	L mm	L mm	L mm	L mm	L mm	L mm	L mm	L mm	L mm	L mm	
				interasse . distance between bars . entraxe . Achsabstand . distancia entre centros . междупровальное расстояние											
				I mm	I mm	I mm	I mm	I mm	I mm	I mm	I mm	I mm	I mm	I mm	
				460	560	600	760	800	960	1160	1460	1760	1960	2160	2360
CA05T...	5	231													
			watt♦	367	438	483	570	612	705	831	1040	1240	1385	1523	1655
CA06T...	6	271													
			watt♦	441	525	580	683	734	847	995	1249	1488	1665	1829	1984
CA07T...	7	311													
			watt♦	515	612	676	795	857	989	1159	1459	1736	1945	2135	2312
CA08T...	8	351													
			watt♦	589	699	773	908	979	1130	1323	1668	1984	2225	2441	2640
CA09T...	9	391													
			watt♦	663	786	869	1021	1101	1272	1488	1877	2231	2505	2747	2969
CA10T...	10	431													
			watt♦	737	873	966	1133	1224	1414	1652	2087	2479	2785	3053	3297
CA11T...	11	471													
			watt♦	811	960	1063	1246	1346	1555	1816	2296	2727	3065	3358	3626
CA12T...	12	511													
			watt♦	886	1047	1159	1359	1468	1697	1980	2505	2975	3346	3664	3954
CA13T...	13	551													
			watt♦	960	1133	1256	1472	1591	1839	2145	2714	3223	3626	3970	4283
CA14T...	14	591													
			watt♦	1034	1220	1352	1584	1713	1980	2309	2924	3471	3906	4276	4611
CA15T...	15	631													
			watt♦	1108	1307	1449	1697	1835	2122	2473	3133	3719	4186	4582	4939
CA16T...	16	671													
			watt♦	1182	1394	1546	1810	1958	2264	2637	3239	3844	4327	4736	5104
CA17T...	17	711													
			watt♦	1256	1481	1642	1922	2080	2405	2801	3309	3927	4422	4839	5214
CA18T...	18	751													
			watt♦	1330	1568	1739	2035	2202	2547	2855	3621	4297	4839	5295	5704
CA20T...	20	831													
			watt♦	1478	1742	1932	2180	2315	2637	3069	3894	4620	5205	5694	6132
CA22T...	22	911													
			watt♦	1626	1916	2125	2316	2508	2901	3375	4284	5082	5727	6264	6744
CA24T...	24	991													
			watt♦	1705	2001	2302	2526	2736	3324	3681	4674	5351	6249	6834	7056
CA26T...	26	1071													
			watt♦	1877	2136	2548	2736	3054	3580	3987	5064	5635	6771	7404	7358
CA28T...	28	1151													
			watt♦	2058	2384	2711	2946	3369	3891	4321	5354	5902	6321	6911	7634
CA30T...	30	1231													
			watt♦	2346	2611	2988	3387	3671	4247	4698	5752	6206	6773	7405	7966
CA32T...	32	1311													
			watt♦	2534	2785	3194	3613	4135	4832	5221	6122	6513	7225	7899	8304
CA34T...	34	1391													
			watt♦	2784	3054	3564	4065	4650	5214	5642	6423	6807	7678	8393	8653
CA36T...	36	1471													
			watt♦	3058	3346	3905	4354	5003	5613	6187	6841	7126	7725	8435	8843
CA38T...	38	1551													
			watt♦	3467	3840	4314	4924	5541	6004	6502	7198	7568	8135	8687	9085

**Materiale: acciaio al carbonio.**  
Pressione di esercizio: 4 bar  
♦ I watt hanno valori provvisori in attesa di certificazione Δt50.

**Material: carbon-steel.**  
Working pressure: 4 bar  
♦ The watt values are not definitive awaiting for Δt50 certification.

**Matériel: Acier.**  
Pression d'exercice: 4 bars  
♦ Le nombre de Watts est une valeur indiquée à titre provisoire dans l'attente de la certification Δt50.

**Material: Kohlenstoffstahl.**  
Betriebsdruck: 4 bar  
♦ Die Wattwerte sind noch provisorisch in Erwartung von Δt50 Zertifizierung.

**Materiale: Acero de carbono.**  
Presión de trabajo: 4 bar  
♦ Los Vattios tienen valores provisionales en espera de la certificación Δt50.

**Материал – углеродистая сталь.**  
Рабочее давление – 4 бар  
♦ До получения сертификата Δt50 приводится предварительное значение мощности в ваттах.