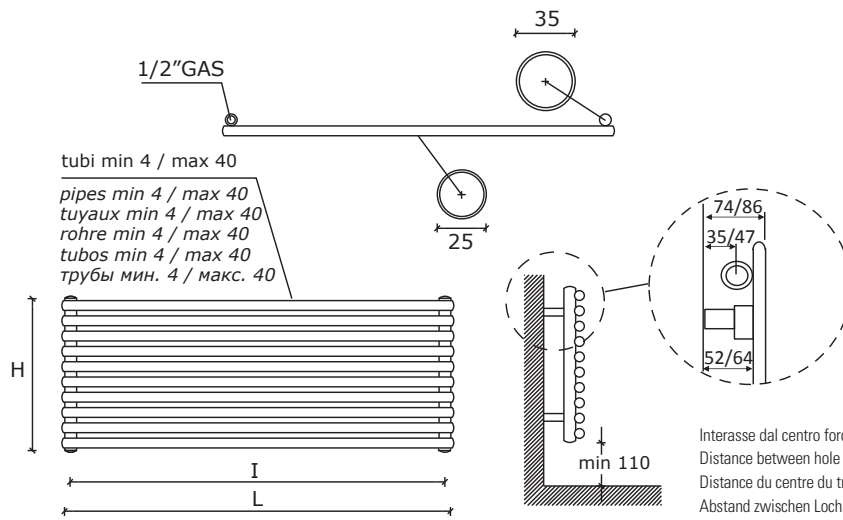
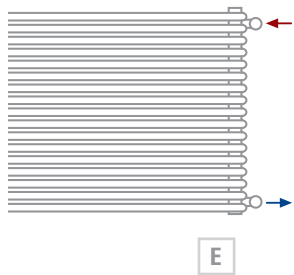


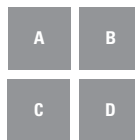
PINGUINO 25 SINGLE



Interasse dal centro foro al muro min. 35 / max 47 mm.
 Distance between hole center and wall min. 35 / max 47 mm.
 Distance du centre du trou au mur min. 35 / max 47 mm.
 Abstand zwischen Lochmitte und Wand min. 35 / max 47 mm.
 Distancia entre el centro del agujero y el muro min. 35 / máx 47 mm.
 Расстояние между центром отверстия и стеной – не менее 35 мм и не более 47 мм.



Allacciamento laterale destro oppure sinistro **a richiesta**
 Lateral connection **on request**
 Raccordement latéral **sur demande**
 Seitlicher Anschluss **auf Anfrage**
 Conexión lateral **bajo pedido**
 Подключение боковое правое или левое **под заказ**



Allacciamento dal basso **a richiesta Consultare SEMPRE l'ufficio tecnico per la fattibilità +39 030 2530054**

Bottom connection **on request Please always check the feasibility with the technical staff at +39 030 2530054**

Raccordement par dessous **sur demande Toujours consulter le bureau technique pour vérifier la faisabilité, tel. +39 030 2530054**

Anschlüsse von unten **auf Anfrage Bitte immer die technische Abteilung nach Machbarkeit fragen, Tel. +39 030 2530054**

Conexión inferior **bajo pedido Siempre consulte con el departamento técnico para verificar la viabilidad, tel. +39 030 2530054**

Гидравлическое соединение снизу **По запросу Всегда обращаться в технический отдел для выяснения возможности исполнения +39 030 2530054**

Solo per i radiatori indicati è possibile, su richiesta, l'adattamento all'impianto monotubo.
 La lavorazione speciale comporta un aumento del +10% dal prezzo.

Only these radiators can be fitted for monotube connection on request.
 For these special processing a +10% increase on price is required.

Seulement pour les radiateurs indiqués il est possible de prévoir sur demande l'adaptation pour la version monotube.
 Pour cette opération il faut considérer une augmentation de 10% sur le prix.

Nur die angegebenen Heizkörper können auf Anfrage für den Anschluss zum Einrohrsystem gefertigt werden.
 Für diese Sonderbearbeitung ist eine Preiserhöhung von den 10 % vorgesehen.

Sólo para estos radiadores es posible, bajo pedido, la adaptación para el sistema de calefacción monotubo.
 Para este tratamiento especial se produce un aumento del + 10% desde el precio.

Только эти радиаторы могут быть установлены с однотрубным подключением по запросу.
 Эта специальная опция увеличивает цену на 10%.

codice code Artikel Nr. codigoo код	n° elementi n° of elements no. des éléments Anzahl der Elemente no. elementos кол-во секций	altezza height hauteur Höhe altura высота	75/65-20 watt kcal/h Δt50	larghezza . width . largeur . Breite . ancho . ширина												
				L mm	L mm	L mm	L mm	L mm	L mm	L mm	L mm	L mm	L mm	L mm	L mm	
				interasse . distance between bars . entrase . Achsabstand . distancia entre centros . междоузлие . расстояние												
				l mm	l mm	l mm	l mm	l mm	l mm	l mm	l mm	l mm	l mm	l mm	l mm	l mm
P04S...	4	154		410	510	610	710	810	910	1010	1210	1510	1810	2010	2210	2410
		H mm														
			watt ♦	92	112	131	152	171	192	212	255	310	357	403	441	481
P05S...	5	193														
			watt ♦	115	139	164	190	214	241	265	318	387	446	504	552	601
P06S...	6	232														
			watt ♦	138	167	197	228	257	289	318	382	464	536	604	662	721
P07S...	7	271														
			watt ♦	161	195	230	266	300	337	372	446	542	625	705	773	841
P08S...	8	310														
			watt ♦	184	223	263	304	343	385	425	510	619	714	806	883	961
P09S...	9	349														
			watt ♦	207	251	295	342	386	433	478	573	697	804	906	993	1081
P10S...	10	388														
			watt ♦	230	279	328	380	429	481	531	637	774	893	1007	1104	1201
P11S...	11	427														
			watt ♦	253	307	361	418	472	529	584	701	851	982	1108	1214	1321
P12S...	12	466														
			watt ♦	276	335	394	456	514	577	637	764	929	1071	1209	1324	1442
P13S...	13	505														
			watt ♦	299	363	427	493	557	625	690	828	1006	1161	1309	1435	1562
P14S...	14	544														
			watt ♦	322	390	459	531	600	673	743	892	1084	1250	1410	1545	1682
P15S...	15	583														
			watt ♦	345	418	492	569	643	722	796	955	1161	1339	1511	1655	1802
P16S...	16	622														
			watt ♦	368	446	525	607	686	770	849	1019	1238	1429	1611	1766	1922
P17S...	17	661														
			watt ♦	391	474	558	645	729	818	902	1083	1316	1518	1712	1876	2042
P18S...	18	700														
			watt ♦	414	502	591	683	772	866	955	1146	1393	1607	1813	1986	2162
P20S...	20	778														
			watt ♦	460	558	656	759	857	962	1062	1274	1548	1786	2014	2207	2403
P22S...	22	856														
			watt ♦	506	614	722	835	943	1058	1168	1401	1703	1964	2216	2428	2643
P24S...	24	934														
			watt ♦	552	669	788	911	1029	1154	1274	1529	1858	2143	2417	2649	2883
P26S...	26	1012														
			watt ♦	597	725	853	987	1115	1251	1380	1656	2012	2322	2618	2869	3123
P28S...	28	1090														
			watt ♦	643	781	919	1063	1200	1347	1486	1783	2167	2500	2820	3090	3364
P30S...	30	1168														
			watt ♦	689	837	985	1139	1286	1443	1592	1911	2322	2679	3021	3311	3604
P32S...	32	1246														
			watt ♦	735	892	1050	1215	1372	1539	1699	2038	2477	2857	3223	3532	3844
P34S...	34	1324														
			watt ♦	781	948	1116	1291	1458	1635	1805	2165	2632	3036	3424	3752	4084
P36S...	36	1402														
			watt ♦	827	1004	1182	1367	1543	1732	1911	2293	2786	3214	3626	3973	4325
P38S...	38	1480														
			watt ♦	873	1060	1247	1442	1629	1828	2017	2420	2941	3393	3827	4194	4565
P40S...	40	1558														
			watt ♦	919	1116	1313	1518	1715	1924	2123	2548	3096	3572	4028	4414	4805

♦ I watt hanno valori provvisori in attesa di certificazione Δt50.

♦ The watt values are not definitive awaiting for Δt50 certification.

♦ Le nombre de Watts est une valeur indiquée à titre provisoire dans l'attente de la certification Δt50.

♦ Die Wattwerte sind noch provisorisch in Erwartung von Δt50 Zertifizierung.

♦ Los Vattios tienen valores provisionales en espera de la certificación Δt50.

♦ До получения сертификата Δt50 приводится предварительное значение мощности в ваттах.

Materiale: acciaio al carbonio.
Pressione di esercizio: 8 bar

Material: carbon-steel.
Working pressure: 8 bar

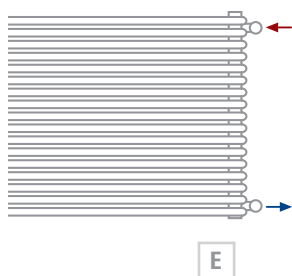
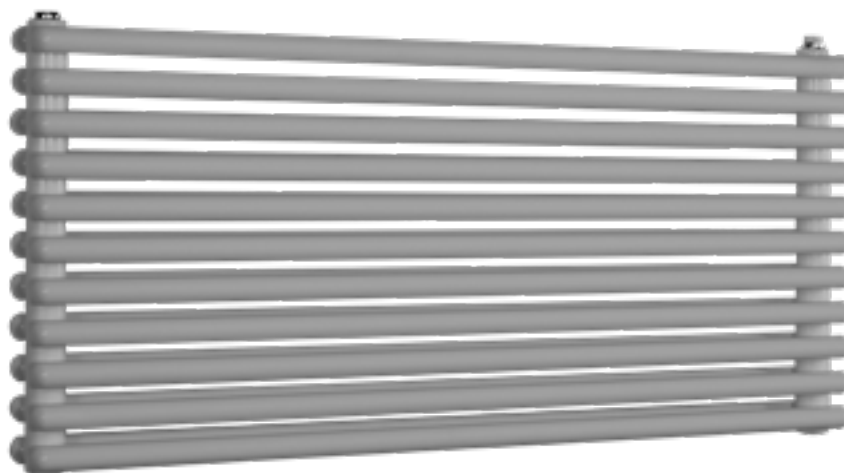
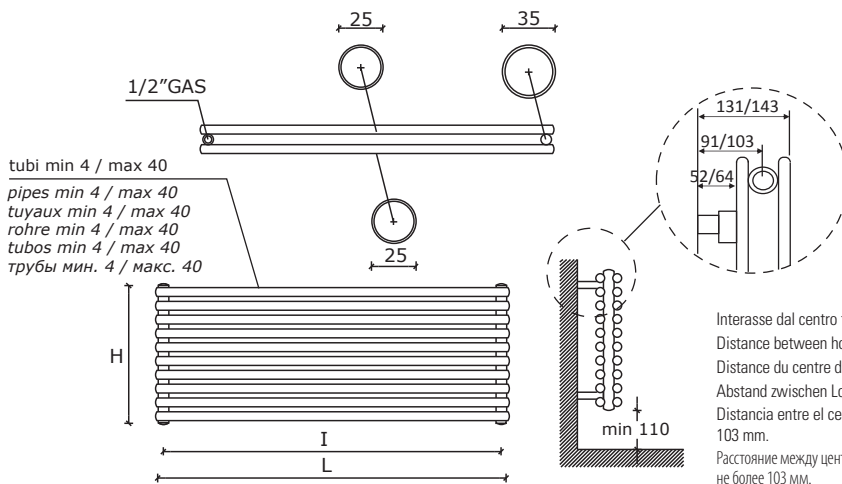
Matériel: Acier.
Pression d'exercice: 8 bars

Material: Kohlenstoffstahl.
Betriebsdruck: 8 bar

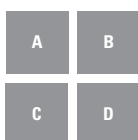
Material: Acero de carbono.
Presión de trabajo: 8 bar

Материал – углеродистая сталь.
Рабочее давление – 8 бар

PINGUINO 25 DOUBLE



Allacciamento laterale destro oppure sinistro a richiesta
Lateral connection on request
Raccordement latéral sur demande
Seitlicher Anschluss auf Anfrage
Conexión lateral bajo pedido
Подключение боковое правое или левое под заказ



Allacciamento dal basso a richiesta Consultare SEMPRE l'ufficio tecnico per la fattibilità +39 030 2530054

Bottom connection on request Please always check the feasibility with the technical staff at +39 030 2530054

Raccordement par dessous sur demande Toujours consulter le bureau technique pour vérifier la faisabilité, tel. +39 030 2530054

Anschlüsse von unten auf Anfrage Bitte immer die technische Abteilung nach Machbarkeit fragen, Tel. +39 030 2530054

Conexión inferior bajo pedido Siempre consulte con el departamento técnico para verificar la viabilidad, tel. +39 030 2530054

Гидравлическое соединение снизу По запросу Всегда обращаться в технический отдел для выяснения возможности исполнения +39 030 2530054

Solo per i radiatori indicati è possibile, su richiesta, l'adattamento all'impianto monotubo.
La lavorazione speciale comporta un aumento del +10% dal prezzo.

Only these radiators can be fitted for monotube connection on request.
For these special processing a +10% increase on price is required.

Seulement pour les radiateurs indiqués il est possible de prévoir sur demande l'adaptation pour la version monotube.
Pour cette opération il faut considérer une augmentation de 10% sur le prix.

Nur die angegebenen Heizkörper können auf Anfrage für den Anschluss zum Einrohrsystem gefertigt werden.
Für diese Sonderbearbeitung ist eine Preiserhöhung von den 10 % vorgesehen.

Sólo para estos radiadores es posible, bajo pedido, la adaptación para el sistema de calefacción monotubo.
Para este tratamiento especial se produce un aumento del + 10% desde el precio.

Tолько эти радиаторы могут быть установлены с однотрубным подключением по запросу.
Эта специальная опция увеличивает цену на 10%.

$$Watt = Kcal/h \div 0,860$$

$$Kcal/h = Watt \times 0,860$$

codice code Artikel Nr. codigo код	n° elementi n° of elements no. des éléments Anzahl der Elemente no. elementos кол-во секций	altezza height hauteur Höhe altura высота H mm	75/65-20 watt kcal/h Δt50	larghezza . width . largeur . Breite . ancho . ширина												
				L mm	L mm	L mm	L mm	L mm	L mm	L mm	L mm	L mm	L mm	L mm	L mm	
				interasse . distance between bars . entrase . Achsabstand . distancia entre centros . межцентровое расстояние												
				I mm	I mm	I mm	I mm	I mm	I mm	I mm	I mm	I mm	I mm	I mm	I mm	
				360	460	560	660	760	860	960	1160	1460	1760	1960	2160	2360
P04D...	4	154														
			watt	98	127	158	190	222	255	290	360	469	582	660	738	818
P05D...	5	193														
			watt	122	159	197	237	278	319	362	450	586	728	825	923	1023
P06D...	6	232														
			watt	147	191	237	284	333	383	434	540	703	873	989	1108	1228
P07D...	7	271														
			watt	171	223	276	332	389	447	507	630	821	1019	1154	1292	1432
P08D...	8	310														
			watt	195	254	316	379	444	511	579	719	938	1164	1319	1477	1637
P09D...	9	349														
			watt	220	286	355	426	500	575	652	809	1055	1310	1484	1661	1841
P10D...	10	388														
			watt	244	318	395	474	555	639	724	899	1172	1456	1649	1846	2046
P11D...	11	427														
			watt	269	350	434	521	611	703	796	989	1290	1601	1814	2031	2250
P12D...	12	466														
			watt	293	382	474	569	666	766	869	1079	1407	1747	1979	2215	2455
P13D...	13	505														
			watt	318	413	513	616	722	830	941	1169	1524	1892	2144	2400	2660
P14D...	14	544														
			watt	342	445	552	663	777	894	1014	1259	1641	2038	2309	2584	2864
P15D...	15	583														
			watt	366	477	592	711	833	958	1086	1349	1758	2183	2474	2769	3069
P16D...	16	622														
			watt	391	509	631	758	888	1022	1158	1439	1876	2329	2639	2954	3273
P17D...	17	661														
			watt	415	541	671	805	944	1086	1231	1529	1993	2475	2803	3138	3478
P18D...	18	700														
			watt	440	572	710	853	1000	1150	1303	1619	2110	2620	2968	3323	3683
P20D...	20	778														
			watt	489	636	789	948	1111	1277	1448	1799	2345	2911	3298	3692	4092
P22D...	22	856														
			watt	537	700	868	1042	1222	1405	1593	1978	2579	3202	3628	4061	4501
P24D...	24	934														
			watt	586	763	947	1137	1333	1533	1738	2158	2814	3493	3958	4430	4910
P26D...	26	1012														
			watt	635	827	1026	1232	1444	1661	1882	2338	3048	3785	4288	4800	5319
P28D...	28	1090														
			watt	684	890	1105	1327	1555	1788	2027	2518	3282	4076	4617	5169	5729
P30D...	30	1168														
			watt	733	954	1184	1421	1666	1916	2172	2698	3517	4367	4947	5538	6138
P32D...	32	1246														
			watt	782	1018	1263	1516	1777	2044	2317	2878	3751	4658	5277	5907	6547
P34D...	34	1324														
			watt	831	1081	1342	1611	1888	2172	2462	3058	3986	4949	5607	6276	6956
P36D...	36	1402														
			watt	879	1145	1421	1706	1999	2299	2606	3237	4220	5240	5937	6646	7365
P38D...	38	1480														
			watt	928	1208	1499	1800	2110	2427	2751	3417	4455	5531	6267	7015	7774
P40D...	40	1558														
			watt	977	1272	1578	1895	2221	2555	2896	3597	4689	5822	6596	7384	8184

Materiale: acciaio al carbonio.
Pressione di esercizio: 8 bar

Material: carbon-steel.
Working pressure: 8 bar

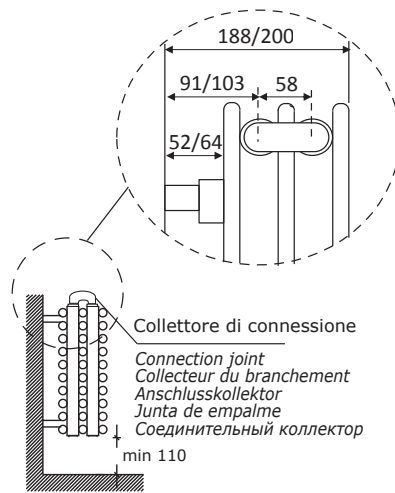
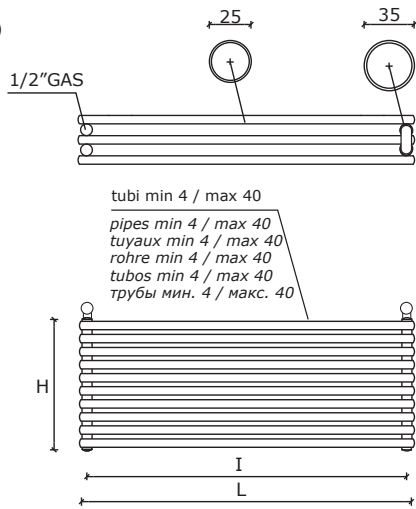
Matériel: Acier.
Pression d'exercice: 8 bars

Material: Kohlenstoffstahl.
Betriebsdruck: 8 bar

Material: Acero de carbono.
Presión de trabajo: 8 bar

Материал – углеродистая сталь.
Рабочее давление – 8 бар

PINGUINO 25 TRIPLE



Interasse dal centro foro al muro: ↑ mandata 91/103 mm - ↓ ritorno 149/ 161 mm
OPPURE ↑ mandata 149/ 161 mm - ↓ ritorno 91/103 mm

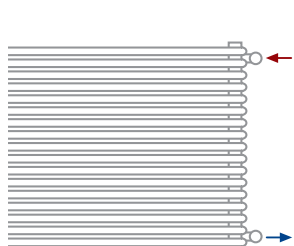
Distance between hole centre and wall: ↑ inlet 91/103 mm - ↓ outlet 149/ 161 mm
OR ↑ inlet 149/ 161 mm - ↓ outlet 91/103 mm

Distance du centre du trou au mur: ↑ entrée 91/103 mm - ↓ sortie 149/ 161 mm
OU ↑ entrée 149/ 161 mm - ↓ sortie 91/103 mm

Abstand zwischen Lochmitte und Wand: ↑ Vorlauf 91/103 mm - ↓ Rücklauf 149/ 161 mm
ODER ↑ Vorlauf 149/ 161 mm - ↓ Rücklauf 91/103 mm

Distancia entre el centro del agujero y el muro: ↑ entrada 91/103 mm - ↓ salida 149/ 161 mm
O ↑ entrada 149/ 161 mm - ↓ salida 91/103 mm

Межосевое расстояние от центра отверстия до стены: ↑ выход 91/103 мм - ↓ обратная линия 149/ 161 мм ИЛИ ↑ выход 149/ 161 мм - ↓ обратная линия 91/103 мм



Allacciamento laterale destro oppure sinistro **a richiesta**, ideale per sostituire un vecchio radiatore.
Lateral connection **on request**, ideal when replacing an old radiator.
Raccordement latéral **sur demande**, idéal pour remplacer un radiateur précédent.
Seitlicher Anschluss **auf Anfrage**, ideal zum Austauschen eines alten Heizkörpers.
Conexión lateral **bajo pedido**, ideal para reemplazar un radiador antiguo.
Подключение боковое правое или левое **под заказ**, идеально для замены старого радиатора

E

A **B** Allacciamento dal basso **a richiesta** **Consultare SEMPRE l'ufficio tecnico per la fattibilità +39 030 2530054**
C Bottom connection **on request** **Please always check the feasibility with the technical staff at +39 030 2530054**

Raccordement par dessous **sur demande** **Toujours consulter le bureau technique pour vérifier la faisabilité, tel. +39 030 2530054**
Anschlüsse von unten **auf Anfrage** **Bitte immer die technische Abteilung nach Machbarkeit fragen, Tel. +39 030 2530054**
Conexión inferior **bajo pedido** **Siempre consulte con el departamento técnico para verificar la viabilidad, tel. +39 030 2530054**
Гидравлическое соединение снизу **По запросу** **Всегда обращаться в технический отдел для выяснения возможности исполнения +39 030 2530054**

codice code code Artikel/ Nr. codigo код	n° elementi n° of elements no. des éléments Anzahl der Elemente no. elementos кол-во секций	altezza height hauteur Höhe altura высота H mm	Watt = Kcal/h ÷ 0,860 Kcal/h = Watt × 0,860												
			larghezza . width . largeur . Breite . ancho . ширина												
			L mm	L mm	L mm	L mm	L mm	L mm	L mm	L mm	L mm	L mm	L mm	L mm	L mm
interasse . distance between bars . entraxe . Achsabstand . distancia entre centros . междцентровое расстояние															
I mm															
360 460 560 660 760 860 960 1160 1460 1760 1960 2160 2360															
P04T...	4	180													
		watt❖	204	246	286	326	366	405	443	519	630	738	810	881	952
P05T...	5	219													
		watt❖	255	307	358	408	458	506	554	649	787	923	1013	1101	1190
P06T...	6	258													
		watt❖	305	368	430	490	549	607	665	778	944	1108	1215	1321	1427
P07T...	7	297													
		watt❖	356	430	501	571	641	708	776	908	1102	1292	1418	1541	1665
P08T...	8	336													
		watt❖	407	491	573	653	732	810	886	1038	1259	1477	1620	1762	1903
P09T...	9	375													
		watt❖	458	553	644	734	824	911	997	1167	1417	1661	1823	1982	2141
P10T...	10	414													
		watt❖	509	614	716	816	915	1012	1108	1297	1574	1846	2025	2202	2379
P11T...	11	453													
		watt❖	560	675	788	898	1007	1113	1219	1427	1731	2031	2228	2422	2617
P12T...	12	492													
		watt❖	611	737	859	979	1098	1214	1330	1556	1889	2215	2430	2642	2855
P13T...	13	531													
		watt❖	662	798	931	1061	1190	1316	1440	1686	2046	2400	2633	2863	3093
P14T...	14	570													
		watt❖	713	860	1002	1142	1281	1417	1551	1816	2204	2584	2835	3083	3331
P15T...	15	609													
		watt❖	764	921	1074	1224	1373	1518	1662	1946	2361	2769	3038	3303	3569
P16T...	16	648													
		watt❖	814	982	1146	1306	1464	1619	1773	2075	2518	2954	3240	3523	3806
P17T...	17	687													
		watt❖	865	1044	1217	1387	1556	1720	1884	2205	2676	3138	3443	3743	4044
P18T...	18	726													
		watt❖	916	1105	1289	1469	1647	1822	1994	2335	2833	3323	3645	3964	4282
P20T...	20	804													
		watt❖	1018	1228	1432	1632	1830	2024	2216	2594	3148	3692	4050	4404	4758
P22T...	22	882													
		watt❖	1120	1351	1575	1795	2013	2226	2438	2853	3463	4061	4455	4844	5234
P24T...	24	960													
		watt❖	1222	1474	1718	1958	2196	2429	2659	3113	3778	4430	4860	5285	5710
P26T...	26	1038													
		watt❖	1323	1596	1862	2122	2379	2631	2881	3372	4092	4800	5265	5725	6185
P28T...	28	1116													
		watt❖	1425	1719	2005	2285	2562	2834	3102	3632	4407	5169	5670	6166	6661
P30T...	30	1194													
		watt❖	1527	1842	2148	2448	2745	3036	3324	3891	4722	5538	6075	6606	7137
P32T...	32	1272													
		watt❖	1629	1965	2291	2611	2928	3238	3546	4150	5037	5907	6480	7046	7613
P34T...	34	1350													
		watt❖	1731	2088	2434	2774	3111	3441	3767	4410	5352	6276	6885	7487	8089
P36T...	36	1428													
		watt❖	1832	2210	2578	2938	3294	3643	3989	4669	5666	6646	7290	7927	8564
P38T...	38	1506													
		watt❖	1934	2333	2721	3101	3477	3846	4210	4929	5981	7015	7695	8368	9040
P40T...	40	1584													
		watt❖	2036	2456	2864	3264	3660	4048	4432	5188	6296	7384	8100	8808	9516

Materiale: acciaio al carbonio.

Pressione di esercizio: 4 bar
❖ I watt hanno valori provvisori in attesa di certificazione Δt50.

Material: carbon-steel.

Working pressure: 4 bar
❖ The watt values are not definitive awaiting for Δt50 certification.

Matériel: Acier.

Pression d'exercice: 4 bars
❖ Le nombre de Watts est une valeur indiquée à titre provisoire dans l'attente de la certification Δt50.

Material: Kohlenstoffstahl.

Betriebsdruck: 4 bar
❖ Die Wattwerte sind noch provisorisch in Erwartung von Δt50 Zertifizierung.

Material: Acero de carbono.

Presión de trabajo: 4 bar
❖ Los Vattios tienen valores provisionales en espera de la certificación Δt50.

Материал – углеродистая сталь.

Рабочее давление – 4 бар
❖ До получения сертификата Δt50 приводится предварительное значение мощности в ваттах.