

victoria ⊕ albert®

volcanic limestone baths



BATHS | BASINS | BRASSWARE | ACCESSORIES

## Introduction

A lifetime of luxury bathing.....	2
What is QUARRYCAST™ ?.....	4
What are the benefits of QUARRYCAST™?.....	6
A world of colour.....	8
A NEW finish for 2020.....	10

## Baths

Amalfi.....	14
Amiata.....	18
Barcelona.....	22
Barcelona 2.....	26
Barcelona 3.....	28
Cabrits.....	30
Cheshire.....	34
Drayton.....	38
Edge.....	42
Eldon.....	46
Elwick.....	50
Hampshire.....	54
ionian.....	58
ios.....	62
Marlborough.....	66
Monaco.....	70
Mozzano.....	74
Mozzano 2.....	78
Napoli.....	80
Pembroke.....	84
Pescadero.....	88
Radford.....	92
Ravello.....	96
Richmond.....	100
Roxburgh.....	104
Shropshire.....	108
Taizu.....	112
Terrassa.....	116
Toulouse.....	120
Trivento.....	124
Vetralla.....	128
Vetralla 2.....	132
Warndon.....	134
Wessex.....	138
Worcester.....	142
York.....	146

## Built-in Baths

Kaldera 4.....	152
Kaldera 5.....	154
Kaldera 6.....	156

## Basins

Amalfi 55.....	160
Amiata 60.....	162
Barcelona 48.....	164
Barcelona 55.....	166
Barcelona 64.....	168
Cabrits 55.....	170
Drayton 40.....	172
Edge 45.....	174
ios 54.....	176
ios 80.....	178
Maru 42.....	180
Napoli 57.....	182
Radford 51.....	184
Ravello 60.....	186

## Recessed Basins

Kaali 46.....	190
Kaali 48.....	192
Kaali 60.....	194
Kaali 65.....	196
Kaldera 56.....	198
Kaldera 62.....	200
Lario 100 Solo.....	202
Mandello 114 Solo.....	204
Pembroke 52.....	206
Rosendale 91.....	208
Rosendale 107.....	210
Rosendale 122.....	212

## Washstands

Candella 100.....	216
Candella 114.....	218
Metallo 100.....	220
Metallo 114.....	222
Metallo 61 Quartz.....	224
Metallo 113 Quartz.....	226

## Mirrors

Anatolia 55.....	230
Anatolia 56.....	232

## Taps & Showers

Hub 01.....	237
Florin.....	238
Soriano.....	248
Staffordshire.....	258
Tube.....	270

## Waste Kits

Basin Wastes.....	286
Basin Bottle Traps.....	288
Bath Wastes.....	290

## Accessories

Tombolo.....	300
Backrests.....	303
Headrests.....	304
Handles.....	305
World showcase.....	306
Showrooms.....	318
Next steps.....	320
Terms & conditions.....	321



- EN No overflow hole.
- ES Sin agujero rebosadero.
- PL Bez otworu przelewowego.
- RU Без отверстия перелива.



- EN Overflow hole.
- ES Con agujero rebosadero.
- PL Z otworem przelewowym.
- RU С переливом.





# A lifetime of luxury bathing

Victoria + Albert Baths was born out of a passion for luxury bathing. The vision was simple: to set the standard for style, innovation and performance in bathing products. Today, our baths, basins, taps and furniture are found in some of the world's most luxurious hotels and homes.

We pride ourselves on attention to detail; from the quality craftsmanship and materials that go into each of our products, to the support from our expert customer services team. They can dispatch orders from one of our global distribution centres within days.

With the peace of mind of a 25-year domestic guarantee\*, choosing Victoria + Albert is more than a purchase, it's an investment for life.

Victoria + Albert Baths nace a partir de la pasión por los baños de lujo. Nuestra visión era sencilla: marcar un estilo, innovación y calidad en los productos de baño. Hoy en día, nuestras bañeras, lavamanos, grifería y mobiliario se pueden encontrar en algunos de los hoteles y hogares más lujosos de la geografía mundial.

Nos orgullecemos de prestar la máxima atención por el detalle, desde unos materiales y artesanía de calidad que empleamos en cada uno de nuestros productos, hasta el servicio de expertos que presta nuestro departamento de servicio al cliente, desde donde se puede gestionar en cuestión de días cualquier pedido a través de uno de nuestros centros de distribución globales.

Gracias a nuestra garantía de 25 años para aplicaciones en el hogar\*, se llevará algo más que un producto de Victoria + Albert; se llevará una inversión para toda la vida.

Victoria + Albert narodziła się z pasji do luksusowych kąpiel.

Wizja była prosta. Wyznaczyć standardy stylu, innowacji i wydajności dla produktów łazienkowych. Dzisiaj, nasze wanny, umywalki, baterie i meble znajdują się w najbardziej luksusowych hotelach i domach na świecie.

Skupiamy naszą uwagę na szczegółach: od jakości wykonania i materiału, który wykorzystywany jest w naszych produktach, do wsparcia naszego zespołu ekspertów. Możemy wysłać zamówienia z jednego z naszych globalnych centrów dystrybucyjnych w ciągu kilku dni.

25 letnia gwarancja\* zapewnia spokojne użytkowanie. Wybór Victoria + Albert to więcej niż zakup, to inwestycja na całe życie.

Ванны Victoria + Albert - это воплощение огромного желания к возможности наслаждения в момент принятия ванны.

Концепция была простой: внедрение стандартов дизайна, инноваций и надёжности продукции для ванной комнаты. Сегодня наши ванны, раковины, краны и мебель можно найти в самых роскошных отелях и домах по всему миру.

Мы гордимся тем, что уделяем особое внимание каждой детали - от качества исполнения и материалов до поддержки экспертов из центра обслуживания клиентов. Они могут организовать отгрузку заказов из одного из центров глобальной дистрибуции в течение нескольких дней.

Благодаря 25-летней гарантии\* приобретение продукции Victoria + Albert — это не просто покупка, это инвестиция на всю жизнь.



\* Guarantee limited to white QUARRYCAST™ products only; excluding exterior paint finish, taps, waste kits & plating on feet. This does not affect your statutory rights.

\* Garantía limitada únicamente a los productos de QUARRYCAST™; quedan excluidos los acabados de pintura, las griferías, los desagües y el chapado de los pies. Esto no afecta a los derechos del consumidor establecidos legalmente.

\* Gwarancja obejmuje wyłącznie produkty białe z QUARRYCAST™ z wyłączeniem: wykończenia kolorystycznego po zewnętrznej stronie, baterii, zestawów odpływowych oraz powłoki nożek wannowych. Gwarancja nie wpływa na odpowiedzialność z tytułu rękojmi.

\* Гарантия распространяется только на изделия из QUARRYCAST™ белого цвета. Исключением являются покрашенные поверхности, краны, сливы и покрытие ножек. Данное ограничение не отменяет ваши законные права.

# What is QUARRYCAST™?

Our specially developed QUARRYCAST™ material is made from a unique blend of Volcanic Limestone™ and high-performance resins.

Volcanic Limestone™ is Victoria + Albert's name for the very special white rock that is perfect for making baths and basins. It is formed when the elemental forces associated with liquid magma act upon surrounding soft, chalky limestone. The immense heat and pressure from the magma transforms the neighbouring rock into a new material made up of incredibly hard strands.

We blend milled Volcanic Limestone™ rock with high quality resins to bind these strands into a complex 3D matrix. The finished result is QUARRYCAST™ - a world class stone composite that delivers unrivalled strength, durability and beauty.

El QUARRYCAST™, nuestro material especialmente desarrollado, es una mezcla exclusiva de Volcanic Limestone™ y resinas de alto rendimiento.

Volcanic Limestone™ es la denominación de Victoria + Albert para esta exclusiva roca blanca que hemos patentado para crear nuestras bañeras y lavamanos. Esta roca se forma a partir de las fuerzas elementales y el magma líquido actúan alrededor de la suave piedra caliza. A partir del inmenso calor y de la presión que ejerce el magma, se va transformando la piedra de los alrededores hasta convertirse en un nuevo material compuesto por hebras muy resistentes.

En nuestras fábricas mezclamos la piedra Volcanic Limestone™ con resinas de alta calidad de forma que las vetas hebras formen una compleja matriz en 3D. El acabado es el QUARRYCAST™, un compuesto de piedra de primera calidad que ofrece solidez, durabilidad y belleza.

Nasz specjalnie opracowany materiał QUARRYCAST™ wykonany jest z unikalnej mieszanki skały wulkanicznej wapiennej i wysokiej jakości żywicy.

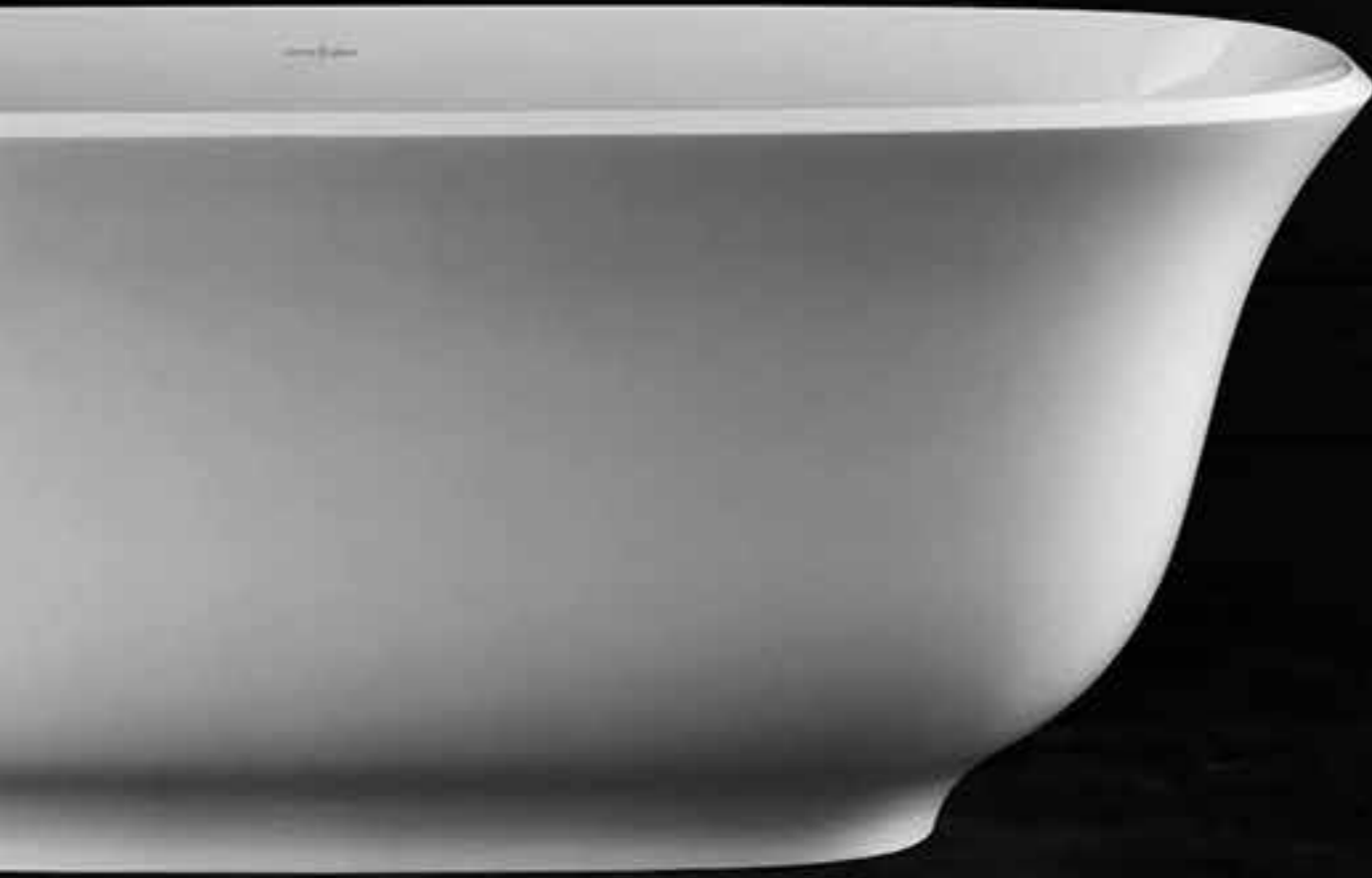
Wapień wulkaniczny w Victoria + Albert to nazwa wyjątkowego białego kamienia, który idealnie nadaje się do produkcji wanien i umywalek. Powstaje, gdy siły elementarne związane z płynną magmą działają na otaczający miękki, wapień kredowy. Ogromne ciepło i nacisk magmy przekształca sąsiednią skałę w nowy materiał złożony z niezwykle twardych pasm.

Łączymy zmielony kamień wapienny wulkaniczny z żywicami wysokiej jakości, aby związać je w złożoną matrycę 3D. Końcowym rezultatem jest QUARRYCAST™ - światowej klasy kompozyt kamienny, który zapewnia niezrównaną wytrzymałość, trwałość i piękno.

Наш специально разработанный материал QUARRYCAST™ изготовлен из уникальной смеси из вулканического известняка и высокоэффективных смол. Вулканический известняк - это запатентованное название Виктории + Альберта для особой белой скалы, которая идеально подходит для изготовления ванн и раковин. Он образуется, когда стихийные силы, связанные с жидкой магмой, воздействуют на окружающий мягкий, мелкий известняк. Огромная температура и давление от магмы превращает соседнюю скалу в новый материал, состоящий из невероятно жестких нитей.

Мы смешиваем измельченную вулканическую породу известняка с высококачественными смолами для связывания этих нитей в сложной трехмерной матрице. Конечным результатом является QUARRYCAST™ - каменный композит мирового класса, который обеспечивает непревзойденную прочность, долговечность и красоту.

# What are the benefits of QUARRYCAST™?



- **Easy to clean:** the naturally glossy surface is easy to wipe clean.
- **Es fácil de limpiar:** su superficie brillante natural es fácil de limpiar.
- **Łatwy w czyszczeniu:** naturalna błyszcząca powierzchnia jest łatwa do wytarcia.
- **Легко чистится:** для очистки натурального глянцевого покрытия достаточно просто протереть его тряпочкой.



- **Warm:** warm to the touch with high insulating properties, keeping your bath water warmer for longer.
- **Cálido:** es cálido al tacto y ofrece propiedades con una elevada capacidad aislante, lo que permite conservar la temperatura del agua de la bañera durante más tiempo.
- **Ciepły:** ciepły w dotyku o wysokich właściwościach izolacyjnych, dzięki czemu woda w wannie będzie dłużej cieplejsza.
- **Теплый:** теплый на ощупь с высокими теплоизоляционными свойствами, поддерживающими более теплую воду в ванной.



- **Scratch and stain resistant:** the naturally white, glossy surface is incredibly durable, and resistant to hair dyes and bath oils.
- **Resistente a rasguños y manchas:** su superficie brillante y en blanco natural es muy duradera y resistente al tinte capilar y a los aceites de baño.
- **Odporność na zarysowania i plamy:** naturalnie biała, błyszcząca powierzchnia jest niezwykle trwała i odporna na farby do włosów i olejki do kąpieli.
- **Устойчивость к царапинам и пятнам:** естественная белая глянцевая поверхность невероятно долговечна и устойчива к краске для волос и маслам для ванн.



- **Strong:** QUARRYCAST™ is solid all the way through - more than twice as hard as acrylic with no creaking or flexing.
- **Robusto:** el QUARRYCAST™ es sólido de principio a fin - dos veces más robusto que el acrílico, sin agrietarse ni deformarse.
- **Мощне:** QUARRYCAST™ jest trwały przez cały czas - ponad dwa razy twardsze niż akryl, nie powoduje skrzypienia ani odczucia elastyczności.
- **Жесткий:** QUARRYCAST™ полностью однородный материал - в разы прочнее акрила, без скрипа или сгибания.



- **Lightweight:** surprisingly lightweight, the average weight of our baths is just 72kg.
- **Ligero:** sorprendentemente ligero, el peso medio de nuestras bañeras es de tan solo 72 kg.
- **Lekki:** zaskakująco lekki, średnia waga naszych wanien to zaledwie 72kg.
- **Легкий вес:** удивительно легкий, средний вес наших ванн составляет всего 72 кг.



- **Guaranteed\*:** 25-year consumer guarantee, 8-year commercial guarantee.
- **Con garantía\*:** garantía de 25 años para uso residencial, garantía de 8 años para uso comercial.
- **Gwarancja\*:** 25-letnia gwarancja konsumencka, 8-letnia gwarancja handlowa.
- **Гарантированная\*:** 25 лет потребительская гарантия, 8-летняя коммерческая гарантия.

\* Guarantee limited to white QUARRYCAST™ products only; excluding exterior paint finish, taps, waste kits & plating on feet. This does not affect your statutory rights.

\* Garantía limitada únicamente a los productos de QUARRYCAST™; quedan excluidos los acabados de pintura, las griferías, los desagües y el chapado de los pies. Esto no afecta a los derechos del consumidor establecidos legalmente.

\* Gwarancja obejmuje wyłącznie produkty białe z QUARRYCAST™ z wyłączeniem wykończenia kolorystycznego, baterii, zestawów odpływowych oraz powłoki nożek wannowych. Gwarancja nie wpływa na odpowiedzialność z tytułu rękopisami.

\* Гарантия распространяется только на изделия из QUARRYCAST™ белого цвета. Исключением являются окрашенные поверхности, изделия из меди, сливы и покрытие ножек. Данное ограничение не отменяет ваши законные права.

# A world of colour



Personalise the exterior of our freestanding baths and basins to coordinate with the rest of the bathroom's design. Choose from a spectrum of 194 RAL colours in either gloss or matt finishes.

Each finish is multi-layered using a special catalysed paint, with hand polishing between applications. The technique results in an exceptional depth and lustre to the finish, and is considerably more durable than hand painted surfaces.

Visit [www.vandabaths.com](http://www.vandabaths.com) to view the whole range of colours.

## Un monde de couleur

Personalice el exterior de su bañera y lavamanos exentos para combinarlos con el resto del diseño de su baño. Ahora puede elegir entre una gama de 194 colores RAL en acabados brillo o mate.

Cada acabado de pintura incluye varias capas con pintura catalizada especial, además de un pulido a mano entre aplicaciones. El resultado es una profundidad y lustro excepcionales del color, además de proporcionarle una superficie considerablemente más duradera que los acabados a mano.

Visite [www.vandabaths.com](http://www.vandabaths.com) para ver toda la gama de colores disponibles.

## Świat koloru

Spersonalizuj zewnętrzną część naszych wolnostojących wanien i umywalek, aby skomponować je z wystrojem łazienki. Wybieraj spośród 194 kolorów RAL w błyszczącym lub matowym wykończeniu.

Każde wykończenie jest nakładane wielowarstwowo przy użyciu katalizowanej farby, a pomiędzy aplikacjami ręcznie polerowane. Technika ta zapewnia wyjątkową głębię i połysk wykończenia, jest także znacznie trwalsza niż malowanie wykonane ręcznie.

Odwiedź stronę [www.vandabaths.com](http://www.vandabaths.com) aby zobaczyć całą gamę kolorów.

## Мир цветов

Подберите цвет внешней части свободстоящей ванны и раковины, который будет подходить под дизайн вашей ванной комнаты. Выберите из 194 цветов по палитре RAL в глянцевой или матовой отделке.

Каждая отделка предполагает многослойное покрытие при использовании специальной катализируемой краски. Перед нанесением каждого слоя поверхность полируется вручную. Результатом такой техники является необыкновенная насыщенность и глянец покрытия, более того такое покрытие значительно более износостойкое по сравнению с ручной покраской.

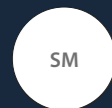
Посетите сайт [www.vandabaths.com](http://www.vandabaths.com) для того, чтобы ознакомиться со всей линейкой цветов.

\* Note: Please allow up to a 6 week lead time for all painted baths and vessel basins. Please speak to a sales representative to request a RAL Order form. Victoria + Albert Baths define "gloss" at a 90% gloss level, and "matt" at a 20% gloss level.

\* Nota: los acabados a color para bañeras y lavamanos necesitan un plazo de realización de hasta 6 semanas. Consúltelo con su distribuidor local para solicitar un pedido con color RAL. Victoria + Albert Baths define como acabado "brillante" el nivel de brillo al 90%, mientras que el "mate" se sitúa en el nivel de brillo del 20%.

\* Uwaga: czas oczekiwania na malowane wanien i umywaki wynosi maksymalnie 6 tygodni. Proszę o kontakt z przedstawicielem, aby uzyskać formularz zamówienia RAL. Victoria + Albert definiuje "połysk" na 90% poziomie połysku i "mat" na 20% poziomie połysku.

\* Примечание: Пожалуйста, учитывайте, что срок производства покрашенных ванн и раковин занимает примерно 6 недель. Для получения формы заказа RAL обращайтесь к торговым представителям. Victoria + Albert Baths под "глянцевой поверхностью" подразумевают 90% глянца, под "матовой поверхностью" 20% глянца.



# A **NEW** finish for 2020

We are pleased to announce the launch of 100% Matt Victoria + Albert Baths and basins.

Crafted from the same unique QUARRYCAST™ material as our signature Standard White (SW) gloss finish, the new Standard Matt (SM) option features a matt white interior and exterior. Our unique casting process creates a soft, contemporary look.

The Standard Matt range benefits from the same renewable properties and 25 year guarantee.\*

Discover the new matt finish across a range of our contemporary freestanding baths and basins.

\* Terms and conditions apply.

## Un nuevo acabado para 2020

Nos complace anunciar el lanzamiento de las bañeras y lavamanos 100 % mate de Victoria + Albert.

Fabricados históricamente a partir del exclusivo material QUARRYCAST™ en acabado Blanco Estándar (SW) brillante, ahora ofrecemos nuestras piezas en blanco Mate Estándar (SM), para el interior y el exterior. Con nuestro exclusivo proceso de fundición logramos que tengan un aspecto suave y contemporáneo.

La gama de colores en mate estándar ofrece las mismas propiedades renovables, así como una garantía de 25 años.\*

Descubra los nuevos acabados en mate que le proponemos para nuestra gama de estilo contemporáneo de bañeras y lavamanos exentos

\* Condiciones aplicables.

## Nowe wykończenie 2020 roku

Mamy przyjemność poinformować o wprowadzeniu wanien i umywalek wykończonych w 100% w macie Victoria + Albert.

Nowa opcja Standardowego Matu (SM) wykonana z tego samego unikalnego materiału QUARRYCAST™ co nasze charakterystyczne wykończenie Standardowy Biały (SW) może być wykończeniem wewnętrznej oraz zewnętrznej części produktu. Nasz wyjątkowy proces odlewania tworzy łagodny, nowoczesny wygląd.

Wszystkie produkty w wykończeniu Standardowy mat są najwyższej jakości oraz obejmuje je 25-letnia gwarancja.\*

Odkryj nowe matowe wykończenie w gamie naszych nowoczesnych wolnostojących wanien i umywalek.

\* Zgodnie z regulaminem i warunkami gwarancji.

## Новая отделка 2020 года

Мы с радостью сообщаем о создании 100% матовых ванн и раковин Victoria + Albert.

Новая матовая продукция в отделке Standard Matt (SM), изготовленная из того же уникального материала QUARRYCAST™, что и наша глянцевая продукция в отделке Standard White (SW), отличается лишь матовой внутренней и внешней частью. Наш уникальный процесс литья создает мягкий, современный вид.

Продукция в матовой отделке Standard Matt обладает такими же свойствами и имеет 25 лет гарантии.\*

Откройте для себя новую матовую отделку ряда наших свободностоящий современных ванн и раковин.

\* Действуют правила и условия.



**QUARRYCAST™ Standard Matt**  
**QUARRYCAST™ Estándar Mate**  
**QUARRYCAST™ Standardowy Mat**  
**QUARRYCAST™ матовый белый**



**QUARRYCAST™ white**  
**QUARRYCAST™ blanco**  
**QUARRYCAST™ biały**  
**QUARRYCAST™ Белый**



### Baths / Bañera / Wanna / Ванна:

Amalfi	ios
Amiata	Mozzano
Barcelona	Mozzano 2
Barcelona 2	Napoli
Barcelona 3	Vetralla
ionian	Vetralla 2

### Basins / Lavabo / Umywalka / Раковина:

Amalfi 55	Barcelona 64
Barcelona 48	ios 54
Barcelona 55	Napoli 57

# Baths

An award-winning range of freestanding baths that caters for bathrooms of all styles and sizes. From compact soaking tubs to roomy rolltops, there's a shape and style to suit every bather. Our unique QUARRYCAST™ composite has been a market leader for over twenty years. Explore our spectrum of 194 RAL colours in gloss or matt finishes.

Una premiada gama de bañeras exentas, ideadas tanto para baños reducidos como para grandes espacios. Desde los modelos más compactos hasta las bañeras más espaciosas, hay un estilo y una forma para todos los gustos. Nuestro compuesto exclusivo QUARRYCAST™ se ha erigido como líder del mercado durante más de veinte años. Descubre nuestra gama de 194 colores RAL con acabados mate y y brillo.

Nagrodzona gama wolnostojących wanień przeznaczonych do łazienek w każdym stylu i rozmiarze. Począwszy od „compact soaking” do „roomy rolltops” to kształt i styl do każdej łazienki. Nasz unikalny kompozyt QUARRYCAST™ jest liderem na rynku od ponad 20 lat. Poznaj nasze spektrum 194 kolorów RAL w błyszczącym lub matowym wykończeniu.

Заслужившая множество наград, наша коллекция отдельностоящих ванн идеально подходит для ванных комнат всех стилей и размеров. От компактных, до вместительных - разные формы и стили удовлетворят любого клиента. Наш уникальный композитный материал QUARRYCAST™ является лидером рынка уже более двадцати лет. Ознакомьтесь с нашей новой линейкой цветов, состоящей из 194 цветов по палитре RAL в глянцевой или матовой отделках.



QUARRYCAST™ White.  
QUARRYCAST™ Blanco.  
QUARRYCAST™ Biały.  
QUARRYCAST™ Белый.



NEW QUARRYCAST™ Standard Matt.  
NUEVO QUARRYCAST™ Estándar Mate.  
NOWY QUARRYCAST™ Standardowy Mat.  
НОВЫЙ QUARRYCAST™ Матовый Белый.



Personalise.  
Personalice.  
Spersonalizuj.  
Персонализируйте.

## Feet / Pies / Nóżki / Ванне лапы



Polished Chrome.  
Cromado Brillante.  
Polerowany Chrom.  
Полированный Хром.



Polished Brass.  
Latón Pulido.  
Polerowany Mosiądz.  
Полированная Медь.



Polished Nickel.  
Nickel Poliert.  
Polerowany Nikiel.  
Полированный Никель.



Brushed Nickel.  
Niquel Satinado.  
Szczotkowany Nikiel.  
Матовый Никель.



Aged Bronze.  
Bronce Envejecido.  
Stary Brąz.  
Состаренная бронза.



White Metal.  
Metal Blanco.  
Metalowe Białe.  
Металлический Белый.



QUARRYCAST™ White.  
QUARRYCAST™ Blanco.  
QUARRYCAST™ Biały.  
QUARRYCAST™ Белый.



	<b>Vetralla</b> 1493 x 739 Page 128	<b>Edge</b> 1498 x 799 Page 42	<b>Taizu</b> 1500 x 1500 Page 112	<b>ios</b> 1511 x 802 Page 62	<b>Wessex</b> 1525 x 761 Page 138	<b>Shropshire</b> 1537 x 762 Page 108
Double-ended	✓	✓		✓		
Feet					✓	✓
Standard Matt	✓			✓		
	<b>Amalfi</b> 1632 x 794 Page 14	<b>Mozzano</b> 1645 x 741 Page 74	<b>Amiata</b> 1645 x 800 Page 18	<b>Trivento</b> 1650 x 707 Page 124	<b>Vetralla 2</b> 1650 x 727 Page 132	<b>Richmond</b> 1675 x 745 Page 100
Double-ended			✓	✓	✓	✓
Feet						✓
Standard Matt	✓	✓	✓		✓	
	<b>Mozzano 2</b> 1685 x 759 Page 78	<b>Drayton</b> 1685 x 842 Page 38	<b>Pescadero</b> 1695 x 798 Page 88	<b>Barcelona 2</b> 1698 x 806 Page 26	<b>ionian</b> 1701 x 793 Page 58	<b>Terrassa</b> 1702 x 793 Page 116
Double-ended			✓	✓	✓	✓
Feet		✓				
Standard Matt	✓			✓	✓	

	<b>Warndon</b> 1702 x 801 Page 134	<b>Roxburgh</b> 1704 x 809 Page 104	<b>Hampshire</b> 1705 x 776 Page 54	<b>York</b> 1741 x 795 Page 146	<b>Cabrits</b> 1743 x 748 Page 30	<b>Ravello</b> 1743 x 753 Page 96
Double-ended	✓			✓		✓
Feet		✓	✓			
Standard Matt						
	<b>Cheshire</b> 1744 x 798 Page 34	<b>Monaco</b> 1744 x 806 Page 70	<b>Eldon</b> 1749 x 850 Page 46	<b>Pembroke</b> 1765 x 798 Page 84	<b>Barcelona</b> 1785 x 854 Page 22	<b>Barcelona 3</b> 1792 x 865 Page 28
Double-ended	✓	✓	✓	✓	✓	✓
Feet	✓					
Standard Matt					✓	✓
	<b>Worcester</b> 1797 x 780 Page 142	<b>Toulouse</b> 1808 x 800 Page 120	<b>Napoli</b> 1900 x 845 Page 80	<b>Marlborough</b> 1901 x 870 Page 66	<b>Elwick</b> 1902 x 910 Page 50	<b>Radford</b> 1902 x 910 Page 92
Double-ended	✓	✓		✓	✓	✓
Feet						✓
Standard Matt			✓			

Double-ended / Doble espalda / Podwójnie wykończone / Двухсторонние.  
Feet / Pies / Nóżki / Ванне лапы.  
Standard Matt / Estándar Mate / Standardowy Mat / Матовый белый.



Softly contoured sides flow gracefully uncluttered by waste pipe work and an extended backrest provides full head support; essential for those long luxurious soaks. Complemented by the Amalfi 55 basin (page 160). Explore our spectrum of 194 RAL colours in gloss or matt finishes.

Con formas muy suaves hacia el suelo, sin tener las tuberías de desagüe a la vista y con un amplio respaldo ideal para reposar la cabeza; esencial para los baños largos y lujosos. Complementada con el lavabo Amalfi 55 (pág 160). Descubre nuestra gama de 194 colores RAL con acabados mate y brillo.

Łagodne linie boków wanny nie są zakłócone instalacją hydrauliczną. Przedłużony zagłówek zapewnia całkowite oparcie głowy, co jest niezastąpione podczas długich, komfortowych kąpiei. Uzupełniona umywalką 55 (strona 160). Poznaj nasze spektrum 194 kolorów RAL w błyszczącym lub matowym wykończeniu.

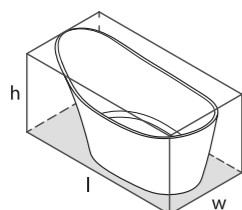
Плавные формы ванны и лаконичная сливная труба создают хороший отток воды, а широкая спинка обеспечивает полноценную опору для головы, столь необходимую для роскошного приема ванны. Дополнена раковиной Amalfi 55 (страница 160). Ознакомьтесь с нашей новой линейкой цветов, состоящей из 194 цветов по палитре RAL в глянцевой или матовой отделках.



**NEW** QUARRYCAST™ Standard Matt.  
**NUEVO** QUARRYCAST™ Estándar Mate.  
**NOWY** QUARRYCAST™ Standardowy Mat.  
**НОВЫЙ** QUARRYCAST™ Матовый Белый.



rich in Volcanic Limestone™



l = 1632mm/64¼"  
 w = 794mm/31¼"  
 h = 859mm/33⅞"

○ AML-N-SW-NO  
 ⊗ AMLM-N-SM-NO  
 📦 PAINT-BATH  
 70kg



Related accessories / Accesorios relacionados / Powiązanych akcesoriów / Связанные аксессуары



**Tubo 14**  
Page 271



**Amalfi 55**  
Page 160

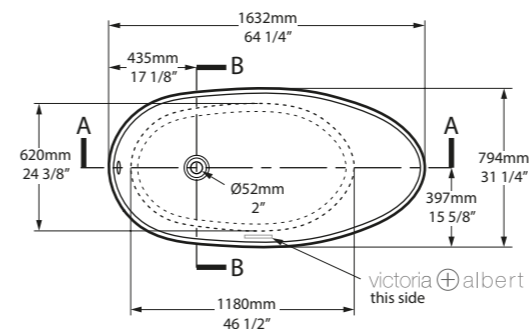


**Tubo 16**  
Page 273

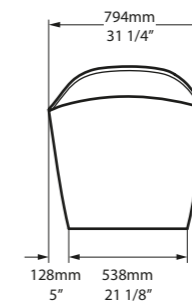


○ AML-N-SW-NO   AMLM-N-SM-NO 

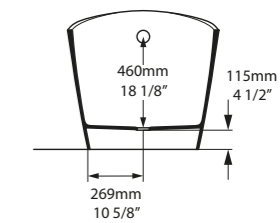
  Massachusetts Code  
cUPC listing by IAPMO



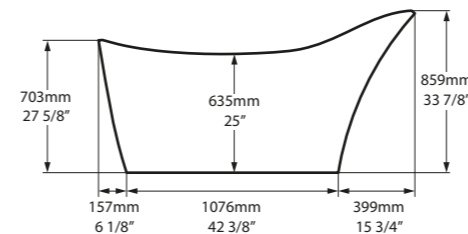
Top View



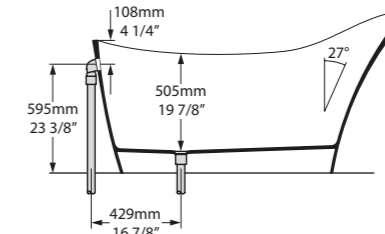
Front View



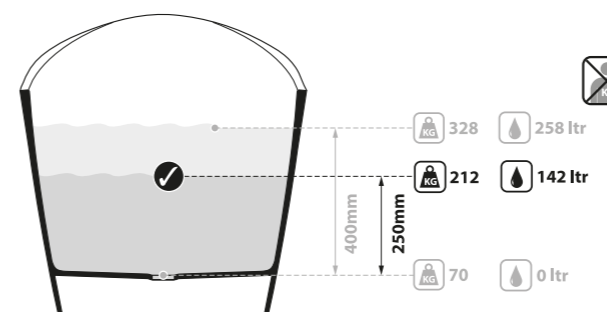
Section BB



Side View



Section AA



Manhattan, New York, USA

Photography by: Marili Forastieri

Design by: Tara Benet Design



**SW** QUARRYCAST™ White.  
QUARRYCAST™ Blanco.  
QUARRYCAST™ Bialy.  
QUARRYCAST™ Белый.

**SM** NEW QUARRYCAST™ Standard Matt.  
NUEVO QUARRYCAST™ Estándar Mate.  
NOWY QUARRYCAST™ Standardowy Mat.  
НОВЫЙ QUARRYCAST™ Матовый Белый.

 rich in  
Vickiano  
Limestone™

 Personalise.  
Personalice.  
Spersonalizuj.  
Персонализируйте.



reddot award 2015  
winner

## MENEGHELLO PAOLELLI ASSOCIATI

The award-winning Amiata collection was designed by Meneghello Paoelli Associati. This collection, with its organic curves and elegant proportions, offers classic style and ergonomics. Amiata works perfectly in both traditional and modern spaces. Complemented by the Amiata 60 basin (page 162). Explore our spectrum of 194 RAL colours in gloss or matt finishes.

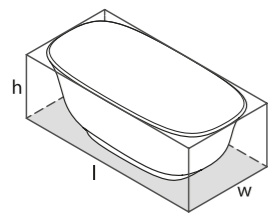
La galardonada colección Amiata ha sido diseñada por Meneghello Paoelli Associati. Esta colección, con sus curvas orgánicas y elegantes proporciones, ofrece un estilo clásico y ergonómico. Amiata combina a la perfección con espacios tanto tradicionales como modernos. Complementada con el lavabo Amiata 60 (pág. 162). Descubre nuestra gama de 194 colores RAL con acabados mate y brillo.

Wielokrotnie nagradzana kolekcja Amiata została zaprojektowana przez Meneghello Paoelli Associati. Kolekcja ta, charakteryzująca się naturalnymi krzywymi i eleganckimi proporcjami, oferuje klasyczny styl i ergonomię. Amiata doskonale sprawdzi się zarówno w tradycyjnych, jak i nowoczesnych pomieszczeniach. Uzupełniona jest umywalką Amiata 60 (strona 162). Poznaj nasze spektrum 194 kolorów RAL w błyszczącym lub matowym wykończeniu.

Коллекция Amiata создана специально для Victoria + Albert итальянской дизайнерской компанией Meneghello Paoelli Associati и удостоена престижной награды за совершенство дизайна Red Dot Design Award. Характерные особенности коллекции – природные изгибы и элегантные пропорции, а также классический стиль и эргономика. Amiata идеально сочетается как с традиционными, так и с современными интерьерами. Дополнена раковиной Amiata 60 (страница 162). Ознакомьтесь с нашей новой линейкой цветов, состоящей из 194 цветов по палитре RAL в глянцевой или матовой отделках.

SM

NEW QUARRYCAST™ Standard Matt.  
NUEVO QUARRYCAST™ Estándar Mate.  
NOWY QUARRYCAST™ Standardowy Mat.  
НОВЫЙ QUARRYCAST™ Матовый Белый.



l = 1645mm/64¾"  
w = 800mm/31½"  
h = 611mm/24"

○ AMT-N-SW-NO  
SM AMTM-N-SM-NO  
PAINT-BATH  
69kg

Amiata



Related accessories / Accesorios relacionados / Powiązanych akcesoriów / Связанные аксессуары



⊕ Tubo 14  
Page 271



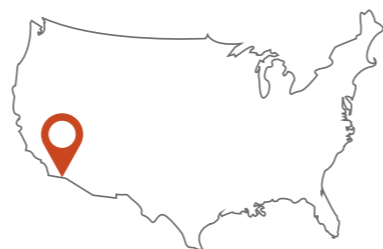
⊕ Amiata 60  
Page 162



Newport Beach, California, USA

Photography by: Chad Mellon

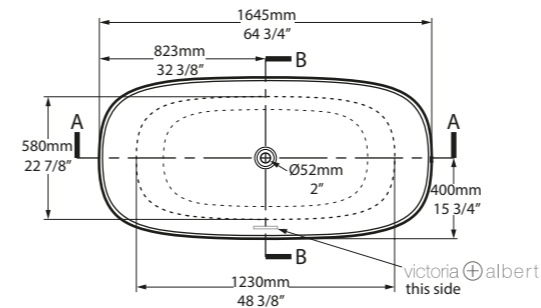
Design by: Raili Clasen



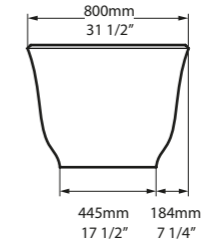
Amiata 

○ AMT-N-SW-NO  ○ AMTM-N-SM-NO 

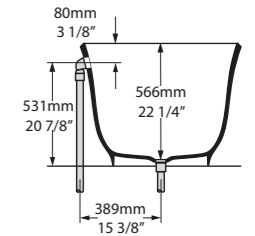
CE  Massachusetts Code  
cUPC listing by IAPMO  
Registered Design



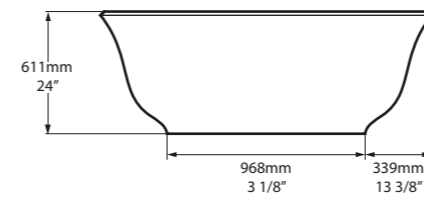
Top View



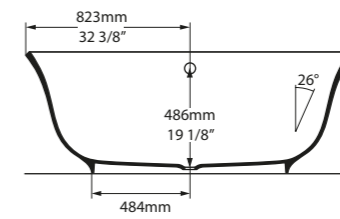
Front View



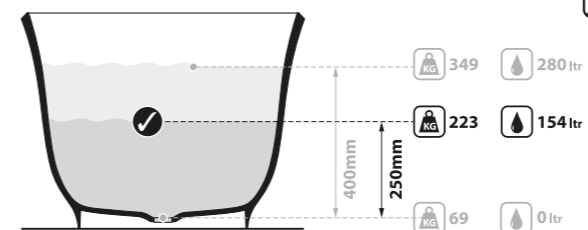
Section BB



Side View



Section AA



349 280 ltr

223 154 ltr

69 0 ltr



349

223

69



Inspired by the city famous for its organic design, the Barcelona features opulent curves - perfect for those with a passion for luxury bathing. Complemented by the Barcelona 48, Barcelona 55 or Barcelona 64 basins (page 164-169). Explore our spectrum of 194 RAL colours in gloss or matt finishes.

Also see the compact Barcelona 2, or Barcelona 3, which features a void.

Inspirada en la famosa ciudad por su diseño orgánico, las opulentas curvas del modelo Barcelona son ideales para los amantes del baño de lujo. Se combina con los lavabos Barcelona 48, Barcelona 55 o Barcelona 64 (págs. 164-169). Descubre nuestra gama de 194 colores RAL con acabados mate y brillo.

Consulte también los modelos más compactos Barcelona 2 o Barcelona 3, que incluyen un doble fondo.

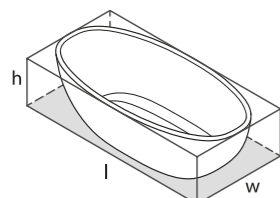
Zainspirowana miastem słynącym z organicznego designu. Barcelonę cechuje bogactwo opływowych kształtów - idealna dla tych którzy z pasją podchodzą do luksusu kąpeli. Uzupełniona jest umywalkami Barcelona 55 i Barcelona 64 (strona 164-169). Poznaj nasze spektrum 194 kolorów RAL w błyszczącym lub matowym wykończeniu.

Zobacz również wannę Barcelona 2 lub Barcelona 3, z przestrzenią na zestaw odpływowy.



Вдохновлена городом, который знаменит своим органическим дизайном. Роскошные линии ванны Barcelona идеально подходят истинным ценителям роскоши. Дополнена раковиной Barcelona 48, Barcelona 55 или Barcelona 64 (страница 164-169). Ознакомьтесь с нашей новой линейкой цветов, состоящей из 194 цветов по палитре RAL в глянцевой или матовой отделках.

Также см. компактную Barcelona 2 или Barcelona 3, в которой есть пространство для сифона.

**SM** NEW QUARRYCAST™ Standard Matt.  
**NUEVO** QUARRYCAST™ Estándar Mate.  
**NOWY** QUARRYCAST™ Standardowy Mat.  
**НОВЫЙ** QUARRYCAST™ Матовый Белый.  rich in Volcanic Limestone™

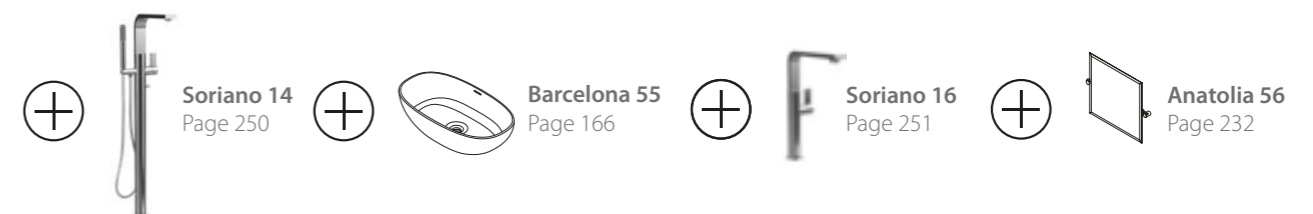


l = 1785mm/70¼"  
 w = 854mm/33⅝"  
 h = 552mm/21¾"

○ BAR-N-SW-NO  
 BARM-N-SM-NO  
 PAINT-BATH  
 97kg



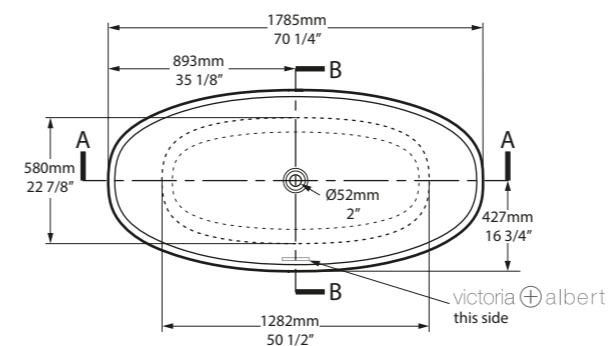
Related accessories / Accesorios relacionados / Powiązanych akcesoriów / Связанные аксессуары



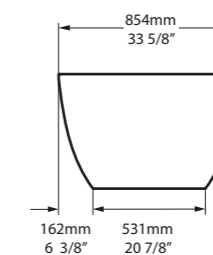


○ BAR-N-SW-NO ○ BARM-N-SM-NO

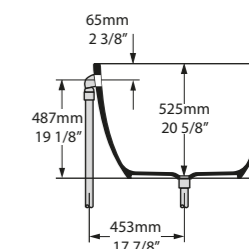
Massachusetts Code  
cUPC listing by IAPMO



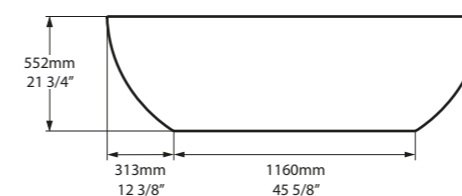
Top View



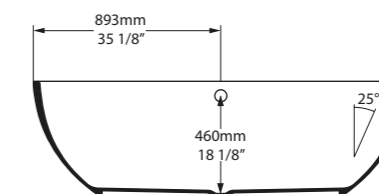
Front View



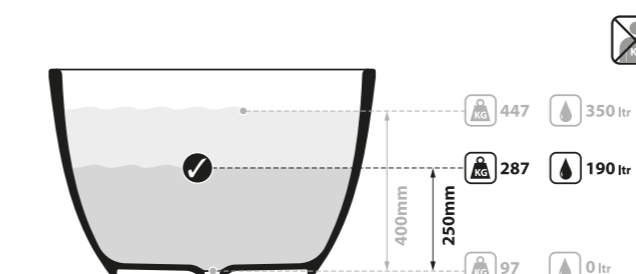
Section BB



Side View



Section AA



Austin, Texas, USA

Photography by: Casey Dunn

Design by: Allison Burke Interior Design






**SW** QUARRYCAST™ White.  
QUARRYCAST™ Blanco.  
QUARRYCAST™ Biały.  
QUARRYCAST™ Белый.

**SM** NEW QUARRYCAST™ Standard Matt.  
NUEVO QUARRYCAST™ Estándar Mate.  
NOWY QUARRYCAST™ Standardowy Mat.  
НОВЫЙ QUARRYCAST™ Матовый Белый.

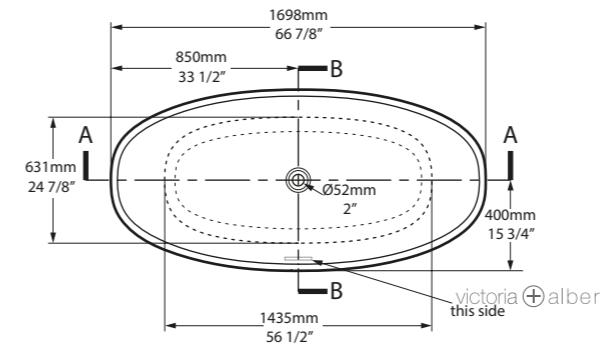
rich in  
Vikarino  
Limestone™

Personalise.  
Personalice.  
Spersonalizuj.  
Персонализируйте.

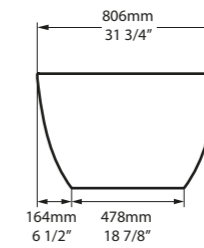


○ BA2-N-SW-NO      ⊕ BA2M-N-SM-NO  

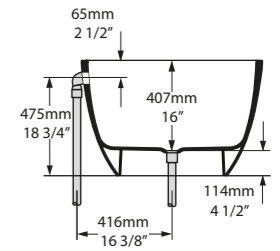
  Massachusetts Code  
cUPC listing by IAPMO



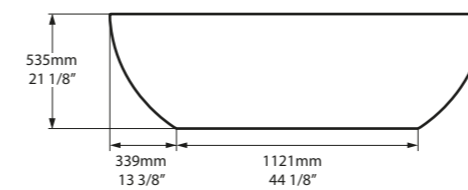
Top View



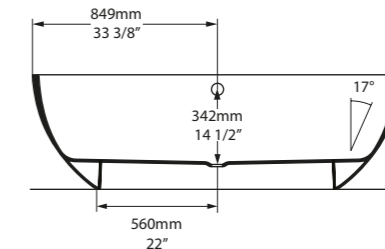
Front View



Section BB



Side View



Section AA

Barcelona 2 follows the same design aesthetic as the popular Barcelona bath, but with more compact dimensions. The bath also features a void space underneath for waste plumbing. Complemented by the Barcelona 48, Barcelona 55 or Barcelona 64 basins (page 164-169). Explore our spectrum of 194 RAL colours in gloss or matt finishes.

Also see two larger formats; Barcelona, or Barcelona 3, which features a void.

La Barcelona 2 sigue la misma estética que el popular modelo Barcelona, pero con unas dimensiones más reducidas. La bañera también incluye un orificio en la parte inferior para acoplar las tuberías de desagüe. Es ideal para combinarla con los lavamanos Barcelona 48, Barcelona 55 o Barcelona 64 (págs.164-169). Descubre nuestra gama de 194 colores RAL con acabados mate y brillo.

Consulte también los dos formatos más largos: la Barcelona o Barcelona 3, con doble fondo.

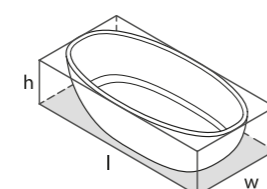
Barcelona 2 podąza za tą samą estetyką co popularna Barcelona, lecz ma bardziej kompaktowe wymiary. Wanna posiada przestrzeń pod spodem, w celu zainstalowania odpływu. Uzupełniona jest umywalkami Barcelona 48, Barcelona 55 lub Barcelona 64

(strona 164-169). Poznaj nasze spektrum 194 kolorów RAL w błyszczącym lub matowym wykończeniu.

Zobacz również dwa większe wymiary: Barcelona lub Barcelona 3.

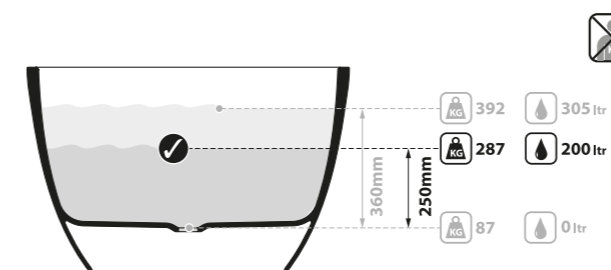
Barcelona 2 следует той же эстетике дизайна, что и популярная ванна Barcelona, но с более компактными размерами. Под дном ванны есть место под установку сифона. Дополнена раковиной Barcelona 48, Barcelona 55 или Barcelona 64 (страница 164-169). Ознакомьтесь с нашей новой линейкой цветов, состоящей из 194 цветов по палитре RAL в глянцевой или матовой отделках.

Также см. Два больших формата; Barcelona или Barcelona 3, которая имеет пространство для сифона.



l = 1698mm/66 7/8"  
w = 806mm/31 3/4"  
h = 535mm/21 1/8"

○ BA2-N-SW-NO  
⊕ BA2M-N-SM-NO  
PAINT-BATH  
87kg



**SW** QUARRYCAST™ White.  
QUARRYCAST™ Blanco.  
QUARRYCAST™ Biały.  
QUARRYCAST™ Белый.

**SM** NEW QUARRYCAST™ Standard Matt.  
NUEVO QUARRYCAST™ Estándar Mate.  
NOWY QUARRYCAST™ Standardowy Mat.  
НОВЫЙ QUARRYCAST™ Матовый Белый.

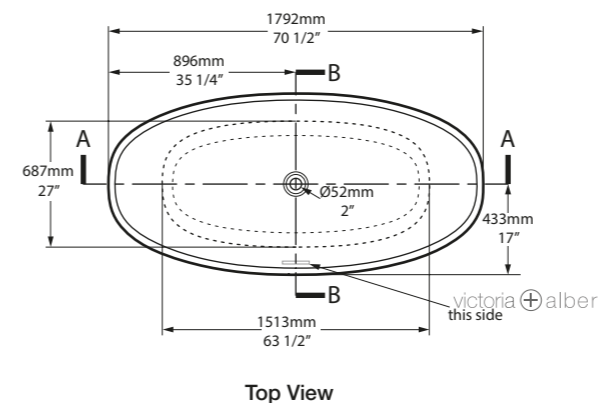
 rich in  
Vikarino  
Limestone™

 Personalise.  
Personalice.  
Spersonalizuj.  
Персонализируйте.

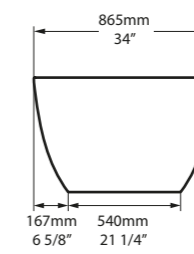


○ BA3-N-SW-NO  ○ BA3M-N-SM-NO 

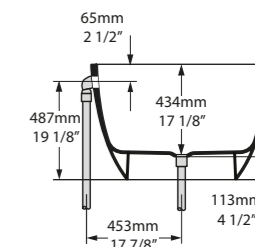
  Massachusetts Code cUPC listing by IAPMO



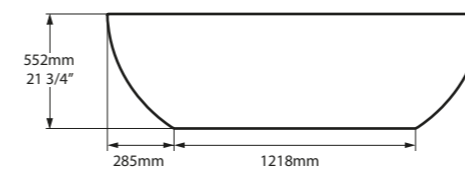
Top View



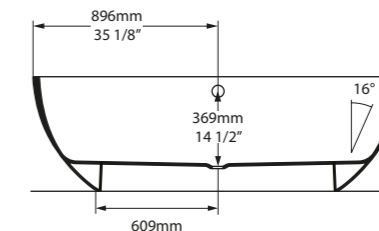
Front View



Section BB



Side View



Section AA

Barcelona 3 follows the same design aesthetic as the Barcelona bath, but features a void space underneath for waste plumbing. Complemented by the Barcelona 48, Barcelona 55 or Barcelona 64 basins (page 164-169). Explore our spectrum of 194 RAL colours in gloss or matt finishes.

Also see two other formats: Barcelona, without a void, or the more compact Barcelona 2.

La Barcelona 3 sigue la misma estética que el popular modelo Barcelona, pero con un doble fondo para acoplar las tuberías de desagüe. Es ideal para combinarla con los lavamanos Barcelona 48, Barcelona 55 o Barcelona 64 (págs. 164-169). Disponible en seis acabados estándar de color. Descubre nuestra gama de 194 colores RAL con acabados mate y brillo.

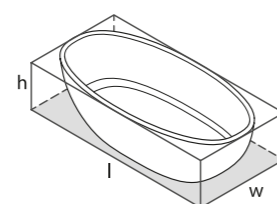
Consulte también los otros dos formatos: Barcelona (sin doble fondo) o la versión más compacta, la Barcelona 2.

Barcelona 3 podąza za tą samą estetyką co wanna Barcelona, lecz cechuje się przestrzenią na zestaw odpływowy. Uzupełniona jest umywalkami Barcelona 48, Barcelona 55 lub Barcelona 64 (strona 164-169). Poznaj nasze spektrum 194 kolorów RAL w błyszczącym lub matowym wykończeniu.

Zobacz również dwa pozostałe formaty: Barcelona bez przestrzeni pod spodem oraz bardziej kompaktową Barcelona 2.

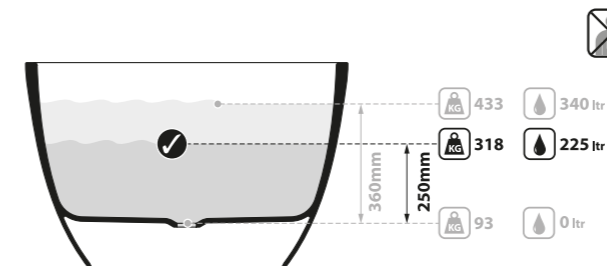
Barcelona 3 следует той же эстетике дизайна, что и популярная ванна Barcelona, но под дном ванны есть место для установки сифона. Дополнена раковинной Barcelona 48, Barcelona 55 или Barcelona 64 (страница 164-169). Ознакомьтесь с нашей новой линейкой цветов, состоящей из 194 цветов по палитре RAL в глянцевой или матовой отделках.

Также см. два других формата: Barcelona, без пространства под сифон, или более компактная Barcelona 2.



l = 1792mm/70 1/2"  
w = 865mm/34"  
h = 552mm/21 3/4"

○ BA3-N-SW-NO  
○ BA3M-N-SM-NO  
PAINT-BATH  
93kg



**SW** QUARRYCAST™ White.  
QUARRYCAST™ Blanco.  
QUARRYCAST™ Bialy.  
QUARRYCAST™ Белый.

**SM** NEW QUARRYCAST™ Standard Matt.  
NUEVO QUARRYCAST™ Estándar Mate.  
NOWY QUARRYCAST™ Standardowy Mat.  
НОВЫЙ QUARRYCAST™ Матовый Белый.

 rich in Victorian Limestone™

 Personalise.  
Personalice.  
Spersonalizuj.  
Персонализируйте.



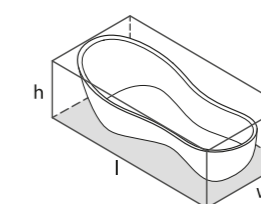


Contoured to fit the body, Cabrits offers enhanced support for bathers of all sizes. Its special 'double dip' design makes the bath one of the most comfortable available and, with a maximum volume of just 176 litres, also one of the most water efficient in the Victoria + Albert collection. Complemented by the Cabrits 55 basin (page 170). Explore our spectrum of 194 RAL colours in gloss or matt finishes.

El modelo Cabrits está diseñado para ajustarse perfectamente a todo tipo de personas. Su diseño especial para dos personas convierte a esta bañera en una de las más cómodas y es con un volumen máximo para 176 litros, una de las más eficientes con respecto al consumo de agua de la gama de Victoria + Albert. Complementada con el lavabo Cabrits 55 (pág. 170). Descubre nuestra gama de 194 colores RAL con acabados mate y brillo.

Wyprofilowana, by z łatwością dopasować się do ciała, wanna Cabrits jest udoskonalona specjalnie uformowaną podporą dla wygody użytkowników o różnym wzroście. Specjalne podwójne wgłębienie zwiększa komfort kąpieli i sprawia, że jest ona jedną z najbardziej oszczędnych wanien z kolekcji Victoria + Albert, tylko 176 litrów. Uzupełniona umywalką Cabrits 55 (strona 170). Poznaj nasze spektrum 194 kolorów RAL w błyszczącym lub matowym wykończeniu.

Эргономичная форма ванны Cabrits с низким профилем позволяет чувствовать себя комфортно человеку любой комплекции благодаря низкому профилю со стороны ног. Дополнительное удобство достигается за счет специально спроектированного двойного углубления. Максимальный объем составляет всего 176 литров. Это самый эффективный объем в коллекции Victoria + Albert. Дополнена раковиной Cabrits 55 (страница 170). Ознакомьтесь с нашей новой линейкой цветов, состоящей из 194 цветов по палитре RAL в глянцевой или матовой отделках.



l = 1743mm/68 7/8"  
w = 748mm/29 1/2"  
h = 564mm/22 1/4"

○ CAB-N-SW-NO  
■ PAINT-BATH  
66kg

Related accessories / Accesorios relacionados / Powiązanych akcesoriów / Связанные аксессуары




Tubo 14  
Page 271

Cabrits 55  
Page 170

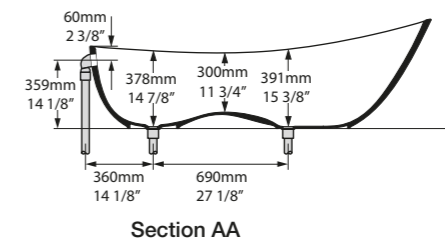
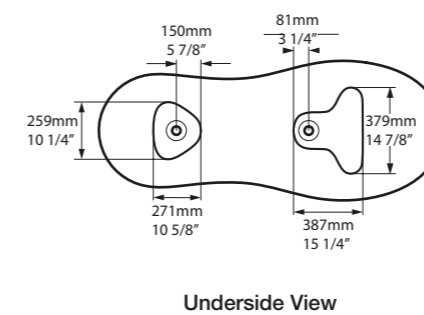
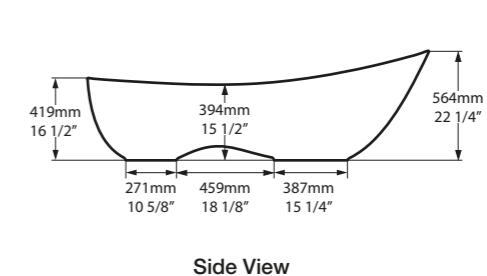
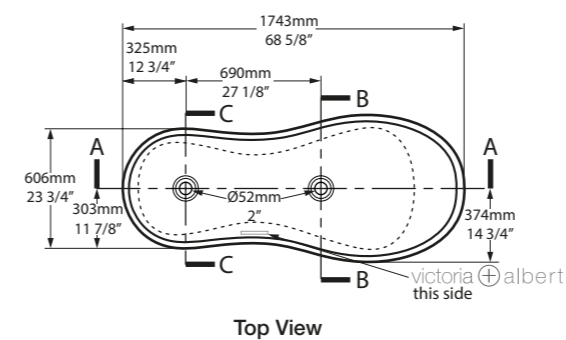
Tubo 16  
Page 273



○ CAB-N-SW-NO 



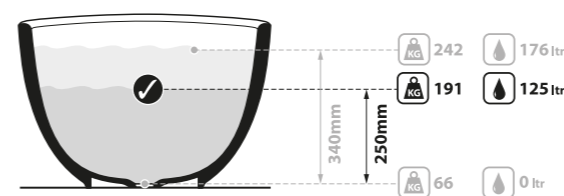
 Massachusetts Code  
cUPC listing by IAPMO  
Registered Design



Section BB



Section CC



Austin, Texas, USA

Photography by: Casey Dunn

Design by: Alterstudio Architecture



SW  
QUARRYCAST™ White.  
QUARRYCAST™ Blanco.  
QUARRYCAST™ Biały.  
QUARRYCAST™ Белый.



Personalise.  
Personalice.  
Spersonalizuj.  
Персонализируйте.



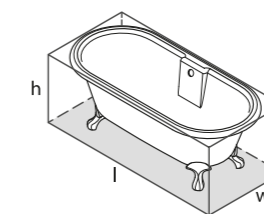


The timeless classic - a deep Victorian double-ended roll-top bath featuring a range of Ball & Claw feet options. Explore our spectrum of 194 RAL colours in gloss or matt finishes. A range of metal foot finishes are available - see next page.

Una bañera clásica, de estilo victoriano y con bordes redondeados, con doble respaldo, que puede combinar con una gran variedad de pies de águila. Descubre nuestra gama de 194 colores RAL con acabados mate y brillo. Existe una gran variedad de acabados para los pies metálicos (ver pagina siguiente).

Klasyczna, głęboka, wiktoriańska wanna z podwójnym dnem, typu Rolltop, charakteryzująca się szerokim wyborem nóżek "Ball & Claw". Poznaj nasze spektrum 194 kolorów RAL w błyszczącym lub matowym wykończeniu. Gama metalowych nóżek dostępnych w różnym wykończeniu-patrz następna strona.

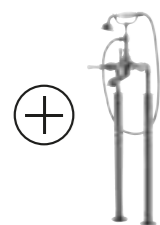
Нестареющая классика викторианского стиля. Глубокая ванна с двумя спинками. Укомплектована прекрасными ножками Ball & Claw. Ознакомьтесь с нашей новой линейкой цветов, состоящей из 194 цветов по палитре RAL в глянцевой или матовой отделках. Доступно несколько вариантов по цвету металлических ножек – см. след. Страница.



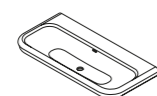
l = 1744mm/68 7/8"  
w = 798mm/31 3/8"  
h = 646mm/25 5/8"

○ CHE-N-SW-OF  
■ PAINT-BATH  
61kg

Related accessories / Accesorios relacionados / Powiązanych akcesoriów / Связанные аксессуары



Staffordshire 26  
Page 265



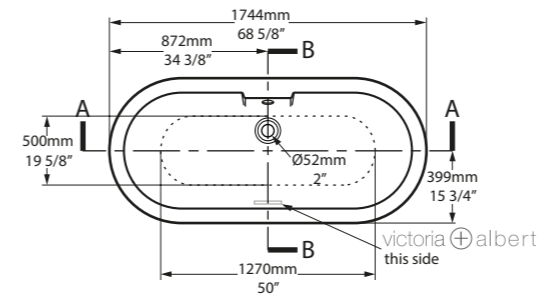
Lario 100 Solo  
Page 202



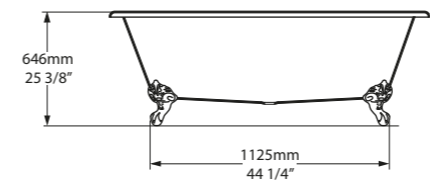
Staffordshire 9  
Page 259



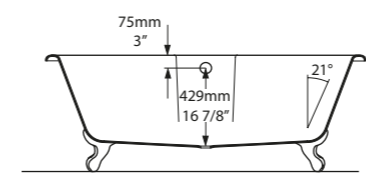
○ CHE-N-SW-OF



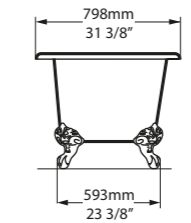
Top View



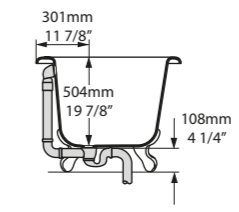
Side View



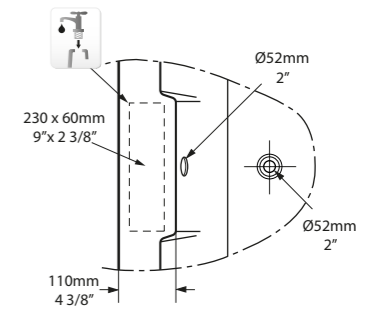
Section AA



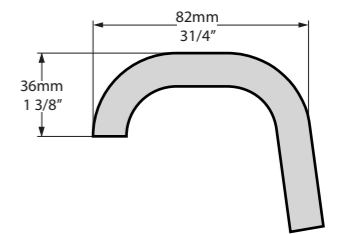
Front View



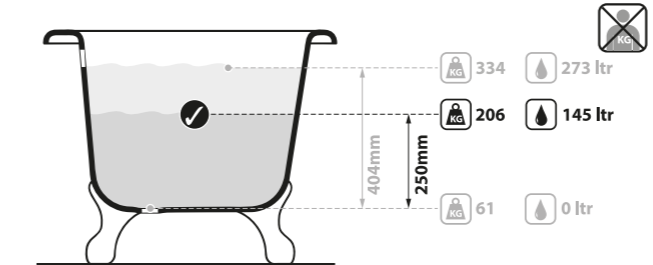
Section BB



Tap holes can be drilled by installer  
Armaturenlöcher können leicht vom Installateur gebohrt werden  
Les trous de robinetterie peuvent être percés par l'installateur  
Pueden ser perforados por el instalador  
I fori per rubinetti possono essere perforati dall'installatore



Rim Detail



Sorrento, Victoria, Australia

Photography by: Armelle Habib

Design by: D + D Home



rich in Volcanic Limestone™

SW

QUARRYCAST™ White.  
QUARRYCAST™ Blanco.  
QUARRYCAST™ Biały.  
QUARRYCAST™ Белый.

rich in Volcanic Limestone™



Personalise.  
Personalice.  
Spersonalizuj.  
Персонализируйте.

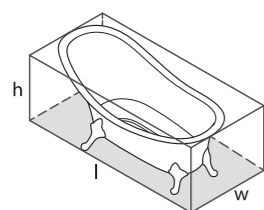


Taking its form from the original Victorian slipper bath, with elegant modern detailing, Drayton's shoulder support provides a sublime bathing experience. Complemented by the Drayton 40 basin (page 172). Explore our spectrum of 194 RAL colours in gloss or matt finishes. A range of metal foot finishes are available - see next page.

Basada en la forma de la clásica bañera victoriana, pero con detalles modernos y elegantes, el soporte de espalda de la Drayton proporciona una excelente experiencia de baño. Se combina con el lavamanos Drayton 40 (pág.172). Descubre nuestra gama de 194 colores RAL con acabados mate y brillo. Asimismo, puede incluir cualquiera de los diferentes pies de metal en varios acabados (ver página siguiente).

Forma została zaczerpnięta z oryginalnej Wiktorjańskiej wanny typu slipper z dodatkiem nowoczesnego luksusu. Kształt wanny Drayton zapewnia wspaniałe doświadczenie kąpieli. Uzupełniona umywalką Drayton 40 (strona 172). Poznaj nasze spektrum 194 kolorów RAL w błyszczącym lub matowym wykończeniu. Gama metalowych nóżek dostępnych w różnym wykończeniu-patrz następna strona.

Сочетая в себе традиционную форму, позаимствованную у ванн викторианской эпохи, и элегантные современные детали, Drayton обеспечивает потрясающие ощущения во время принятия ванны. Прекрасно сочетается с раковиной Drayton 40 (страница 172). Доступна в 6-ти стандартных цветах покраски, или ознакомьтесь с нашей новой линейкой цветов по палитре RAL в глянцевой или матовой отделках. Доступно несколько вариантов отделки металлических ножек – см. след. страницу.

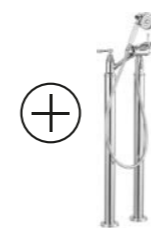


l = 1685mm/66<sup>3</sup>/<sub>8</sub>"  
w = 842mm/33<sup>1</sup>/<sub>8</sub>"  
h = 850mm/33<sup>1</sup>/<sub>2</sub>"

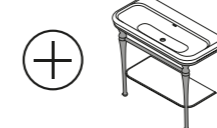
○ DRA-N-SW-OF  
■ PAINT-BATH  
63kg



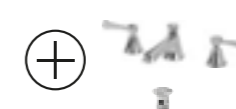
Related accessories / Accesorios relacionados / Powiązanych akcesoriów / Связанные аксессуары



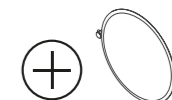
Florin 26  
Page 243



Candella 100  
Page 216



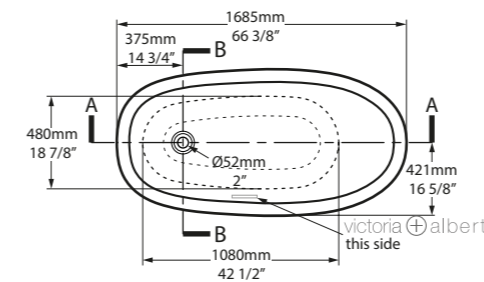
Florin 9  
Page 239



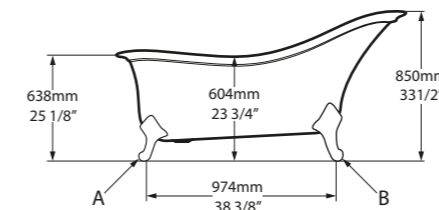
Anatolia 55  
Page 230



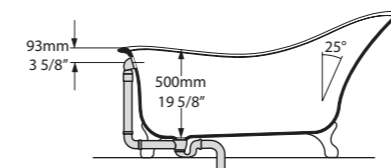
○ DRA-N-SW-OF ☑



Top View



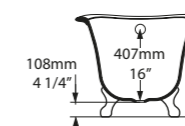
Side View



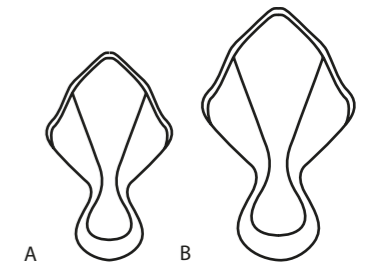
Section AA



Front View

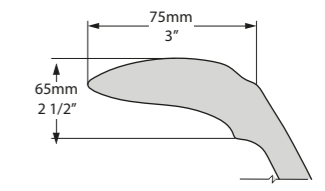


Section BB

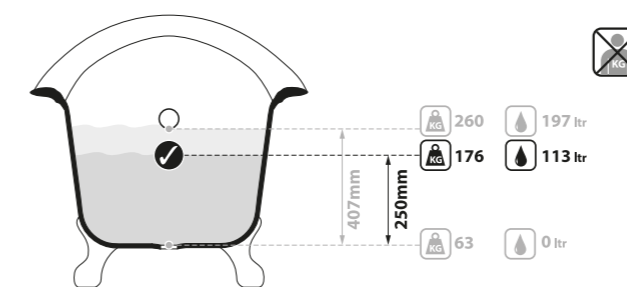


A

B



Rim Detail



Gorgeous George, Cape Town, South Africa

Photography by: Frances Marais, Design Hotels™

Design by: Tristan Plessis Studio



Personalise. Personalice. Personalizuj. Персонализируйте.

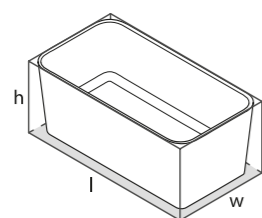


Deep, double-ended luxury in a compact format. The Edge shares many of the qualities of the ios, with the addition of distinctive cubic styling and a void space underneath for waste plumbing. Complemented by the Edge 45 basin (page 174). Explore our spectrum of 194 RAL colours in gloss or matt finishes.

De gran profundidad y con doble espalda, este modelo se presenta en un formato compacto. La Edge comparte muchas de las cualidades de la ios, con un estilo cúbico exclusivo y un doble fondo en la parte inferior para acoplar las tuberías de desagüe. Se combina con el lavabo Edge 45 (pág. 174). Descubre nuestra gama de 194 colores RAL con acabados mate y brillo.

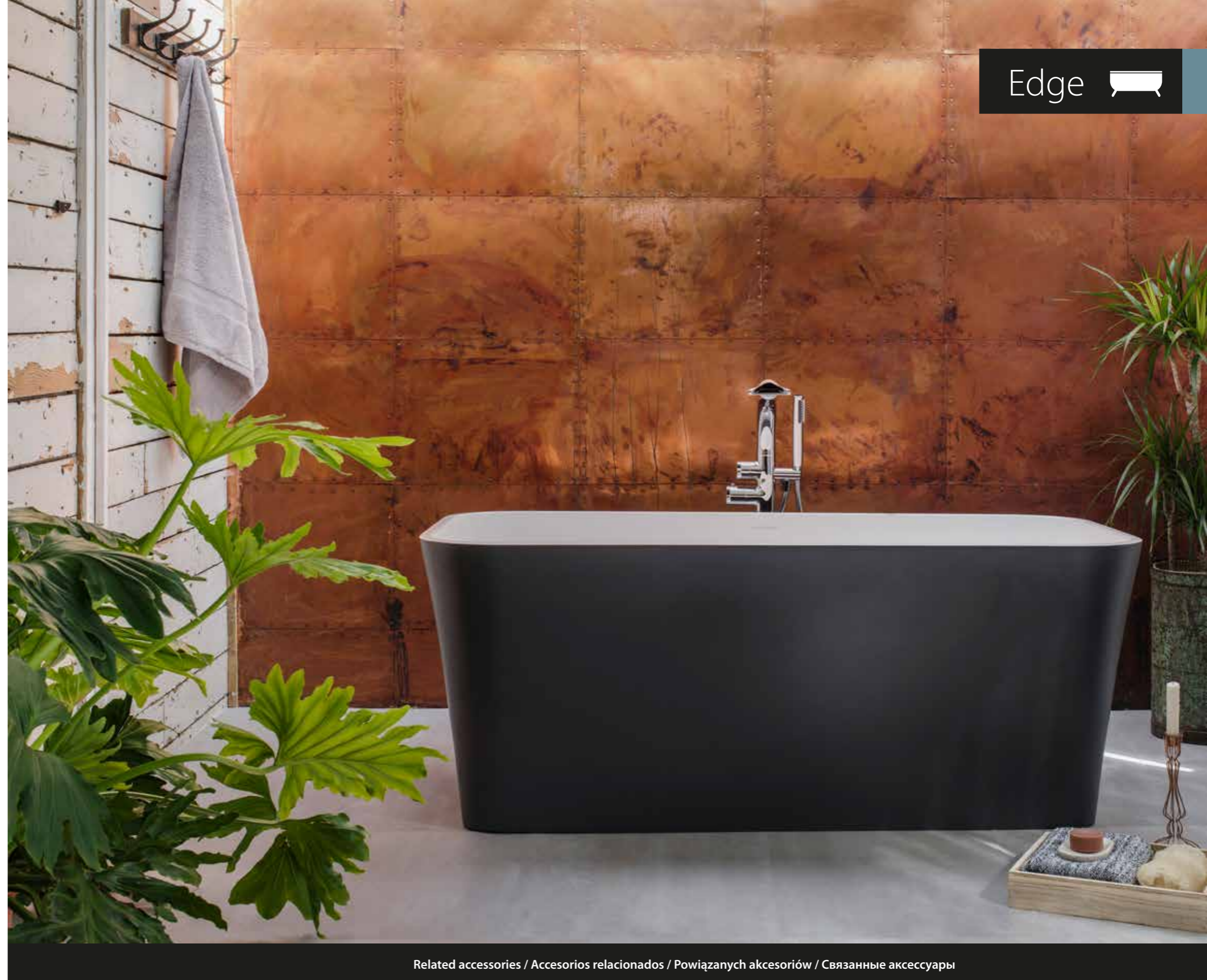
Głęboki, symetrycznie wykończony luksus w kompaktowej formie. Edge posiada wiele cech wanny ios z dodatkiem różnorodnych kubistycznych stylizacji i przestrzenią na zestaw odpływowy. Uzupełniona umywalką Edge 45 (strona 174). Poznaj nasze spektrum 194 kolorów RAL w błyszczącym lub matowym wykończeniu.

Роскошная, компактная и глубокая двухместная ванна. Edge обладает многими качествами ios, обладает кубическим дизайном и имеет больше места под сифон. Дополнена раковиной Edge 45 (страница 174). Ознакомьтесь с нашей новой линейкой цветов, состоящей из 194 цветов по палитре RAL в глянцевой или матовой отделках.



l = 1498mm/59"  
w = 799mm/31½"  
h = 600mm/23¾"

○ EDG-N-SW-NO  
🔧 PAINT-BATH  
95kg



Related accessories / Accesorios relacionados / Powiązanych akcesoriów / Связанные аксессуары

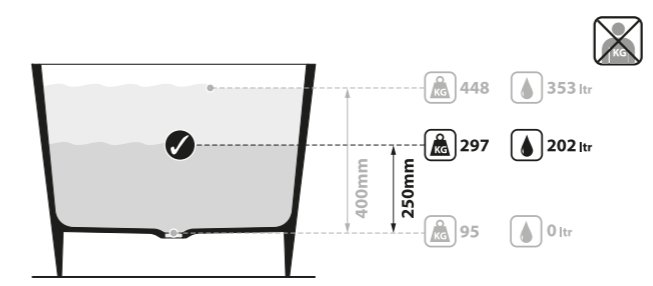
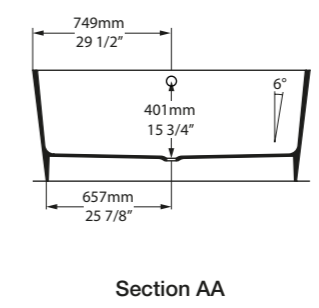
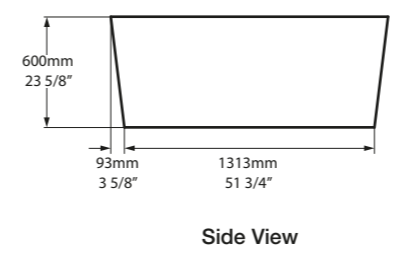
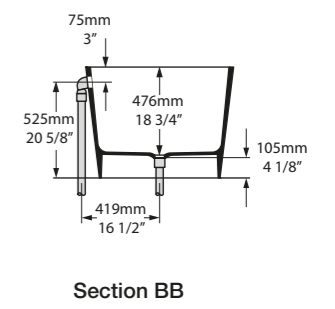
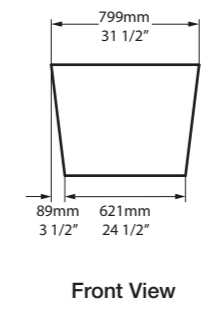
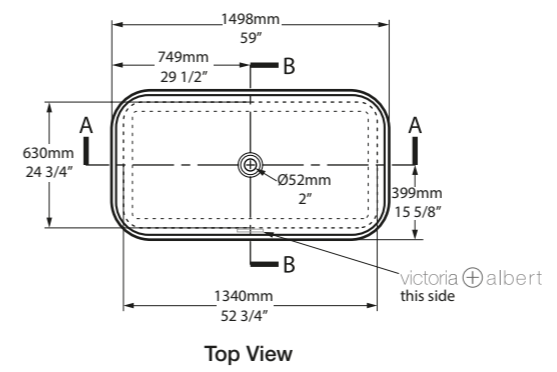


Tubo 15  
Page 272



○ EDG-N-SW-NO 

CE  Massachusetts Code cUPC listing by IAPMO



Atlanta, Georgia, USA

Photography by: Emily Followill

Design by: Wyeth Ray Interiors



SW

QUARRYCAST™ White.  
QUARRYCAST™ Blanco.  
QUARRYCAST™ Biały.  
QUARRYCAST™ Белый.

QC rich in volcanic Limestone



Personalise.  
Personalice.  
Spersonalizuj.  
Персонализируйте.





## CONRAN+ PARTNERS

Eldon is the creation of leading British Architecture and Interior Design Studio, Conran + Partners, who have applied their expertise learned through designing some of the world's top hotels and residences.

The contemporary back-to-wall bath is endowed with the curvaceous lines of a freestanding bath. Taps can be mounted on the full width tap deck and a moulded upstand allows tiles to be easily installed. Features a void space underneath for waste plumbing.

At 1750mm long, it's the perfect bath for bathrooms large and small where clean lines and day to day practicality are equally important. Explore our spectrum of 194 RAL colours in gloss or matt finishes.

La Eldon lleva la firma del estudio de arquitectura y diseño de interiores británico Conran + Partners. Este estudio aplicó en ella toda la experiencia que han estado adquiriendo durante el diseño de algunos de los hoteles y residencias más célebres a nivel internacional.

Esta bañera de estilo contemporáneo de pared muestra las líneas curvas típicas de las bañeras exentas. Una grifería se puede montar sobre el ancho de la bañera e incluye un reborde amoldado para instalar fácilmente las baldosas. Incluye también un doble fondo en la parte inferior para acoplar las tuberías de desagüe.

Con una longitud de 1750mm, es la bañera perfecta para baños tanto grandes como pequeños, donde cobran la misma importancia unas líneas limpias y su practicidad diaria. Descubre nuestra gama de 194 colores RAL con acabados mate y brillo.

Eldon stworzyło brytyjskie Studio Architektury i Projektowania wnętrz Conran + Partners, wykorzystując swoje doświadczenie w zakresie projektowania światowych rezydencji i hoteli.

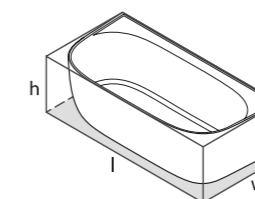
Współczesna przyścienna wanna posiada zaokrąglone linie charakterystyczne dla wanny wolnostojącej. Bateria może być zamontowana na krawędzi, ukrywa wszystkie elementy instalacyjne, a uformowane ranty pozwalają na łatwy montaż płytek. Posiada przestrzeń do zamontowania zestawu odpływowego.

Długość 1750mm jest doskonałym wymiarem wanny do dużych i małych łazienek, gdzie proste linie i praktyczność na co dzień są bardzo ważne. Poznaj nasze spektrum 194 kolorów RAL w błyszczącym lub matowym wykończeniu.

Eldon является созданием ведущей британской студии архитектуры и дизайна интерьера, Conran + Partners, которая использовала свой опыт создания дизайна для лучших отелей и резиденций мира.

Современная ванна устанавливается вплотную к стене, но имеет извилистые линии отдельно стоящей ванны. Смесители могут быть установлены по всей длине широкого края ванны. Отлично скрывает все трубопроводы слива и форма бортика позволяет легко положить плитку. Есть место для установки сифона.

Длиной 1750mm, это идеальная ванна для больших и маленьких ванных комнат, где одинаково важны чистые линии и практичность. Ознакомьтесь с нашей новой линейкой цветов, состоящей из 194 цветов по палитре RAL в глянцевой или матовой отделках.



l = 1749mm/68 7/8"  
w = 850mm/33 1/2"  
h = 600mm/23 5/8"

- ELD-N-SW-NO
  - ELD-N-SW-OF
  - 🔧 PAINT-BATH
- 109kg

Related accessories / Accesorios relacionados / Powiązanych akcesoriów / Связанные аксессуары



Tubo 31, 42, 43  
+ Hub 01  
Page 280 + 237





Essex, United Kingdom

Photography by: Daniela Exley for Amazing Productions


Architecture: Chris Dyson Architects

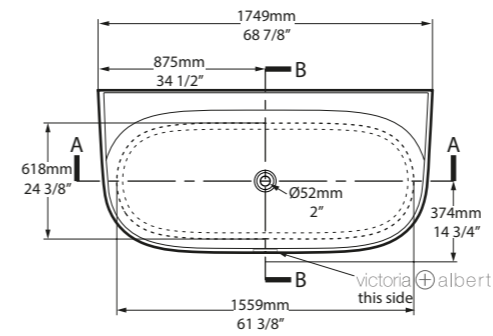
Design by: Edwina Boase



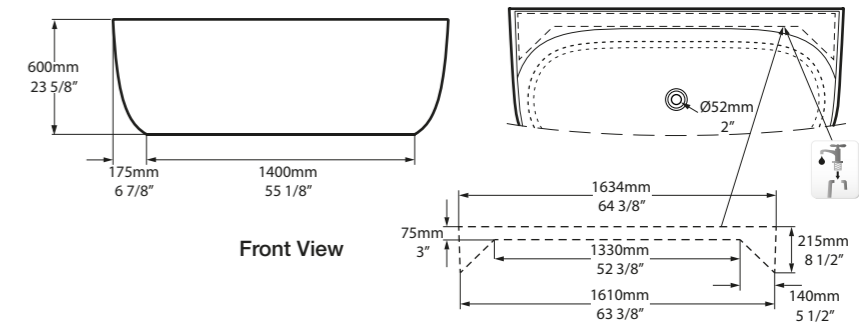
- ELD-N-SW-NO 
- ELD-N-SW-OF 



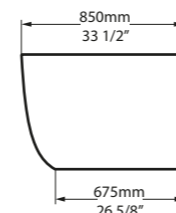
 Tap holes can be drilled by installer  
 Armaturenlöcher können leicht vom Installateur gebohrt werden  
 Les trous de robinetterie peuvent être percés par l'installateur  
 Pueden ser perforados por el instalador  
 I fori per rubinetti possono essere perforati dall'installatore



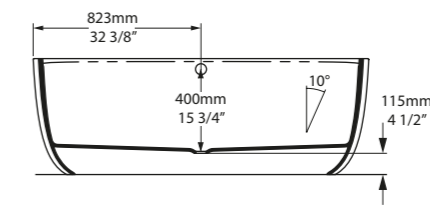
Top View



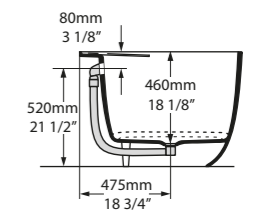
Front View



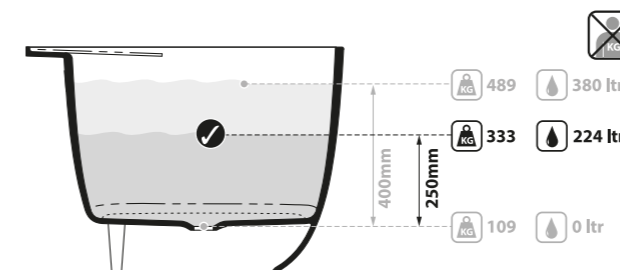
Side View



Section AA



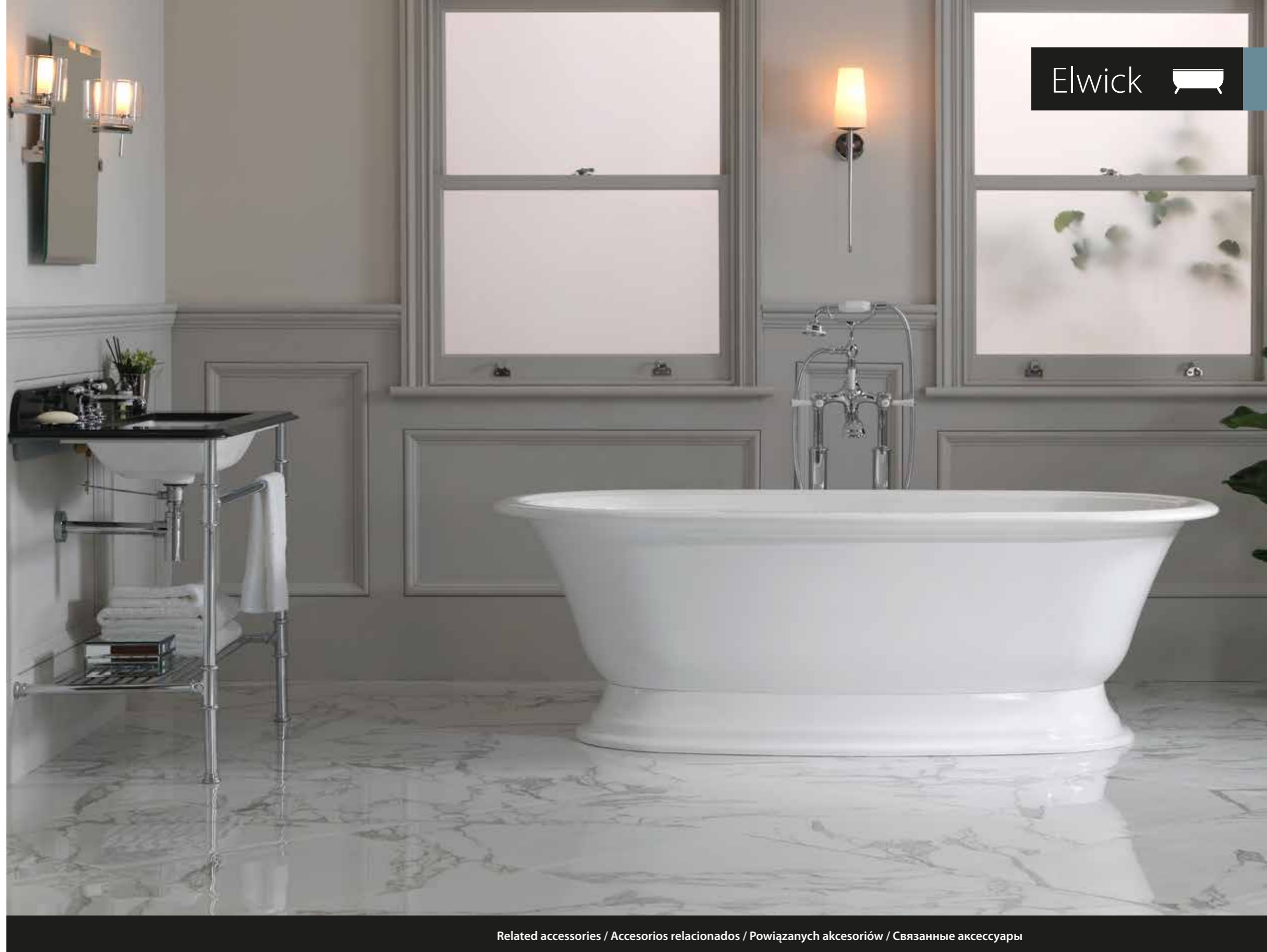
Section BB



SW  
 QUARRYCAST™ White.  
 QUARRYCAST™ Blanco.  
 QUARRYCAST™ Biały.  
 QUARRYCAST™ Белый.



 Personalise.  
 Personalice.  
 Spersonalizuj.  
 Персонализируйте.

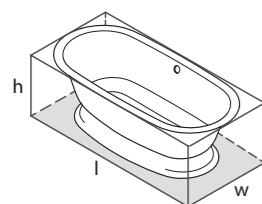


Elwick is a generous double-ended bath, mounted on a pedestal base to hide away the waste plumbing. Subtle rim detailing brings the traditional form into the modern day. Complemented by the Radford 51 basin (page 184). Explore our spectrum of 194 RAL colours in gloss or matt finishes.

La bañera Elwick es una generosa bañera de doble respaldo, montada sobre una base de pedestal para ocultar las tuberías de desagüe. Sus sutiles detalles en las curvas convierten a esta tradicional bañera en una bañera moderna. Es ideal para combinarla con el lavamanos Radford 51 (pág. 184). Descubre nuestra gama de 194 colores RAL con acabados mate y brillo.

Elwick jest bogatą wanną, osadzoną na podstawie, która zakrywa instalację hydrauliczną. Subtelne szczegóły obrzeża przynoszą tradycyjną formę w nowoczesnym dniu. Uzupełniona umywalką Radford 51 (strona 184). Poznaj nasze spektrum 194 kolorów RAL w błyszczącym lub matowym wykończeniu.

Большая симметричная свободностоящая ванна Elwick с двойной спинкой. Устанавливается на пьедестал, чтобы скрыть сливные трубы. Плавный изгиб бортика придает классическую элегантность современным формам. Дополняется раковиной Radford 51 (страница 184). Ознакомьтесь с нашей новой линейкой цветов, состоящей из 194 цветов по палитре RAL в глянцевой или матовой отделках.



l = 1902mm/74<sup>7</sup>/<sub>8</sub>"  
w = 910mm/35<sup>7</sup>/<sub>8</sub>"  
h = 622mm/24<sup>1</sup>/<sub>2</sub>"

○ RAD-N-SW-OF + ELW-B-SW  
🔧 PAINT-BATH  
95kg

Related accessories / Accesorios relacionados / Powiązanych akcesoriów / Связанные аксессуары





Sydney, New South Wales, Australia

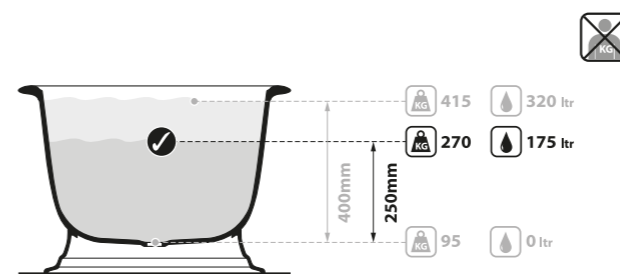
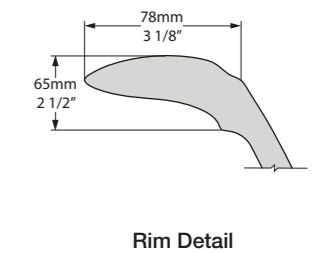
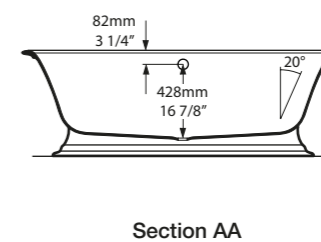
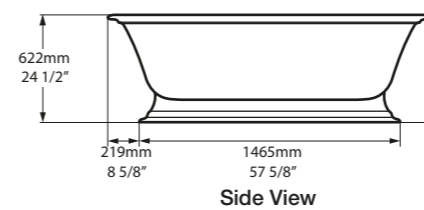
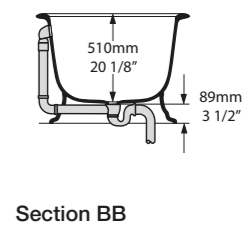
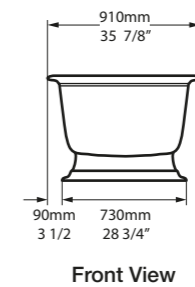
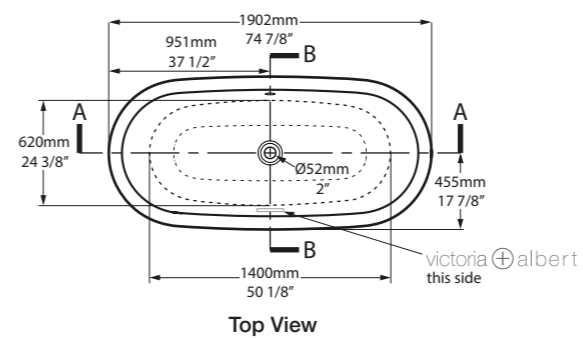
Photography by: Maree Homer

Design by: Denai Kulcsar Interiors



○ RAD-N-SW-OF + ELW-B-SW ☑

CE Massachusetts Code cUPC listing by IAPMO Registered Design



SW QUARRYCAST™ White. QUARRYCAST™ Blanco. QUARRYCAST™ Biały. QUARRYCAST™ Белый. rich in volcanic Limestone™

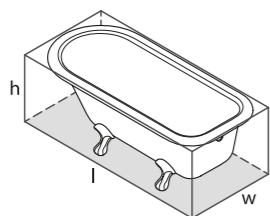
Personalise. Personalice. Personalizuj. Персонализируйте.

Hampshire is a classic single-ended roll top Edwardian bath with one angled end for a deep soak. Explore our spectrum of 194 RAL colours in gloss or matt finishes. A range of metal foot finishes are available - see next page.

La clásica bañera de estilo eduardiano es la pieza perfecta para los más exigentes. Este modelo de respaldo único tiene en un extremo para garantizar el máximo confort. Descubre nuestra gama de 194 colores RAL con acabados mate y brillo. Existe una gran variedad de acabados para los pies metálicos (ver página siguiente).

Hampshire to Klasyczna wanna w stylu edwardiańskim z jednym nachylonym końcem w celu zapewnienia wygody w kąpiel. Dostępna w sześciu standardowych wykończeniach kolorystycznych lub nowych kolorach RAL w połysku lub w macie. Gama metalowych nóg dostępnych w różnym wykończeniu-patrz następna strona.

Hampshire - классическая односторонняя ванна с закругленными краями в эдвардианском стиле. Эта ванна имеет идеальный угол наклона для достижения максимального комфорта. Ознакомьтесь с нашей новой линейкой цветов, состоящей из 194 цветов по палитре RAL в глянцевой или матовой. Доступно несколько вариантов отделки металлических ножек – см след страницу.



l = 1705mm/67 1/8"  
w = 776mm/30 1/2"  
h = 611mm/24"

○ HAM-N-SW-OF  
PAINT-BATH  
63kg

Related accessories / Accesorios relacionados / Powiązanych akcesoriów / Связанные аксессуары



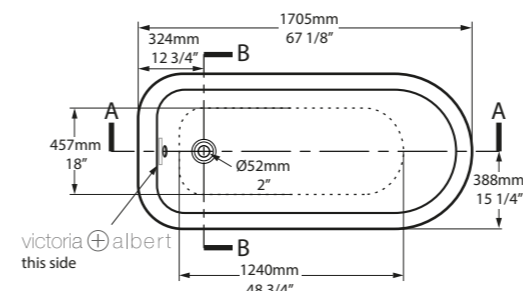
Drayton 40  
Page 172



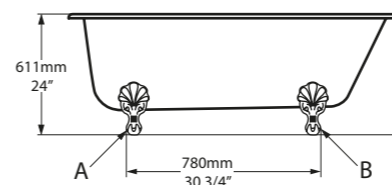
Florin 26  
Page 243



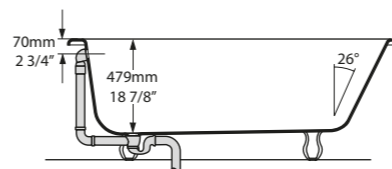
○ HAM-N-SW-OF



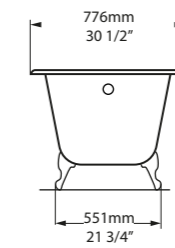
Top View



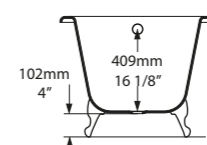
Side View



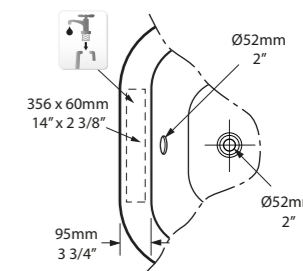
Section AA



Front View



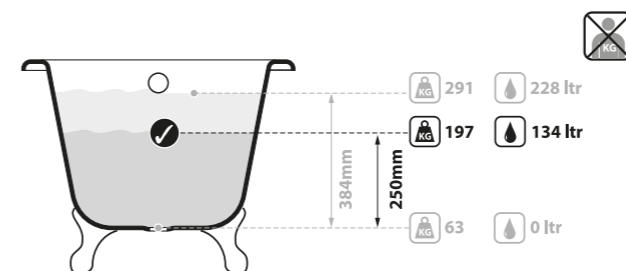
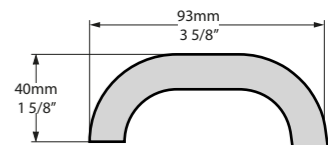
Section BB



Rim Detail

CE UPC Massachusetts Code cUPC listing by IAPMO

Tap holes can be drilled by installer  
 Armaturenlöcher können leicht vom Installateur gebohrt werden  
 Les trous de robinetterie peuvent être percés par l'installateur  
 Pueden ser perforados por el instalador  
 I fori per rubinetti possono essere perforati dall'installatore



Barcelona, Spain

Photography by: José Hevia

Design by: Miriam Barrio Studio



FT-HAM-WH FT-HAM-PC FT-HAM-PB FT-HAM-PN FT-HAM-BN FT-HAM-SW

rich in Volcanic Limestone™

SW QUARRYCAST™ White. QUARRYCAST™ Blanco. QUARRYCAST™ Biały. QUARRYCAST™ Белый.

rich in Volcanic Limestone™

Personalise. Personalice. Personalizuj. Personalizujte.





The sculptural form of the double-ended ionian bath creates an elegant centrepiece in a modern bathroom. A distinctive variable width rim further enhances the subtle oval design. A void space underneath hides waste plumbing. Explore our spectrum of 194 RAL colours in gloss or matt finishes.

La forma escultural de la bañera ionian de doble extremo la convierte en una elegante pieza central para cualquier baño de estilo moderno. Su reborde exclusivo con anchura variable acentúa su diseño sutil en forma oval. Su doble fondo en la parte inferior permite ocultar las tuberías. Descubre nuestra gama de 194 colores RAL con acabados mate y brillo.

Rzeźbiarska forma podwójnie wykończonej wanny Ionian tworzy eleganckie wnętrze w nowoczesnej łazience. Charakterystyczna obrzeż dodatkowo podkreśla subtelny owalny design. Posiada przestrzeń do ukrycia zestawu odpływowego. Poznaj nasze spektrum 194 kolorów RAL w błyszczącym lub matowym wykończeniu.

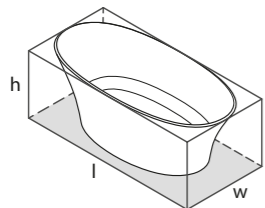
Скульптурная форма двухсторонней ванны Ionian делает элегантной центральную часть в современной ванной комнате. Сужающаяся ко дну форма дополнительно облегчает тонкий облик ванны. Есть место под сифон. Ознакомьтесь с нашей новой линейкой цветов, состоящей из 194 цветов по палитре RAL в глянцевой или матовой отделках.



**NEW** QUARRYCAST™ Standard Matt.  
**NUEVO** QUARRYCAST™ Estándar Mate.  
**NOWY** QUARRYCAST™ Standardowy Mat.  
**НОВЫЙ** QUARRYCAST™ Матовый Белый.

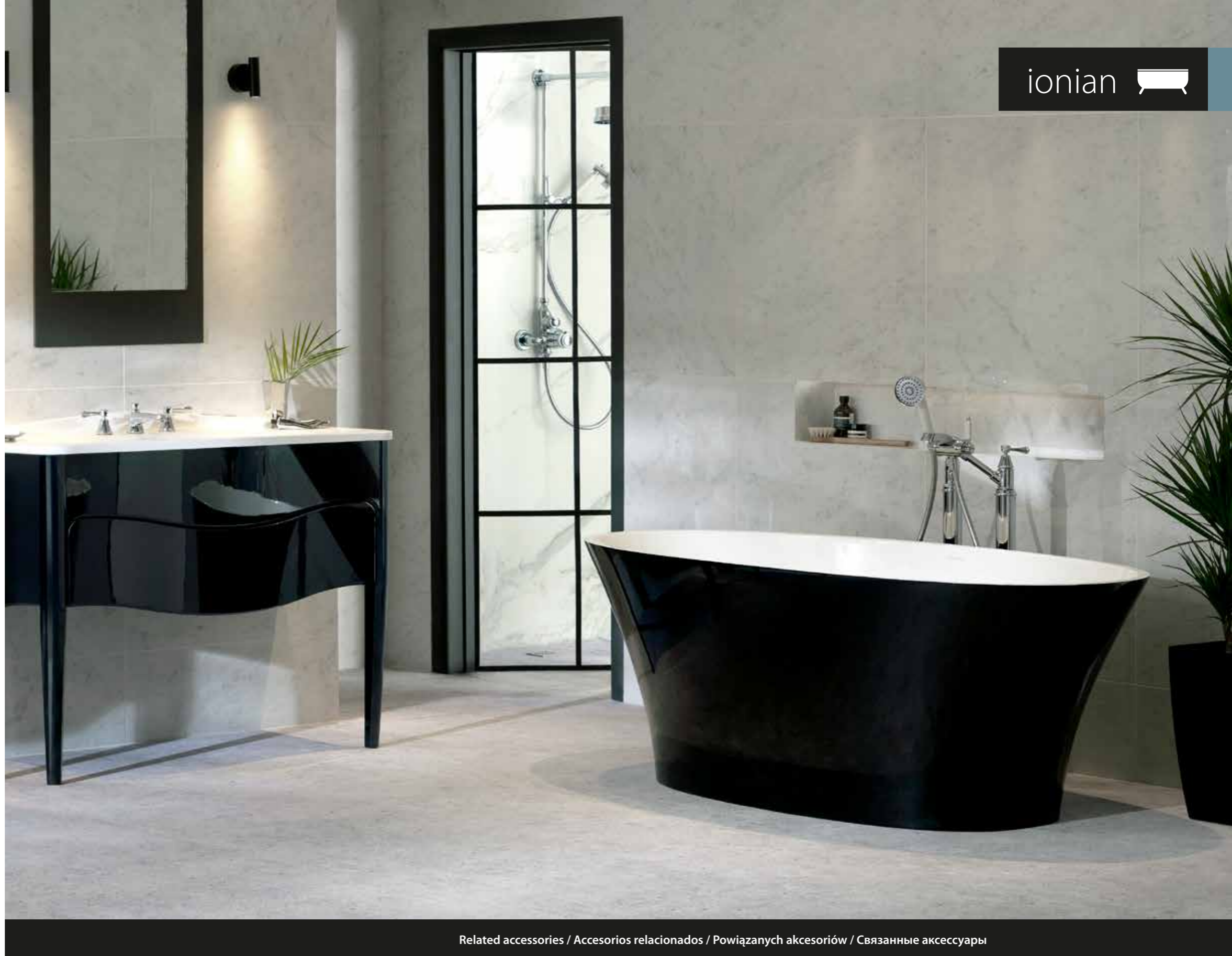


rich in  
Volcanic  
Limestone™

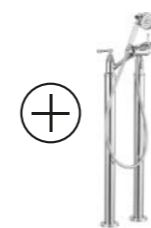


l = 1701mm/67"  
w = 793mm/31¼"  
h = 614mm/24½"

○ INN-N-SW-NO  
Ⓜ INNM-N-SM-NO  
🔧 PAINT-BATH  
82kg



Related accessories / Accesorios relacionados / Powiązanych akcesoriów / Связанные аксессуары



Florin 26  
Page 243



Florin 9  
Page 239



Dallas, Texas, USA

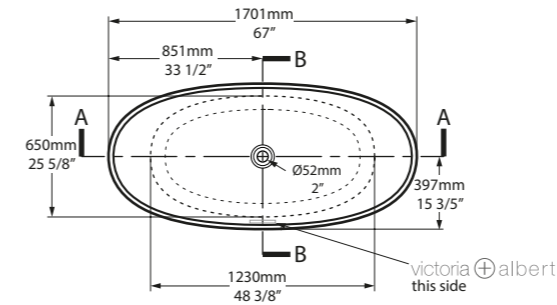
Photography by: Costa Christ

Design by: Studio Thomas James, Inc.

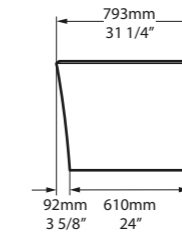


○ INN-N-SW-NO ○ INNM-N-SM-NO

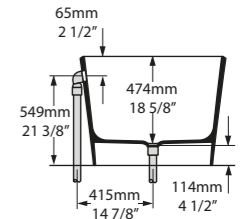
CE Massachusetts Code cUPC listing by IAPMO



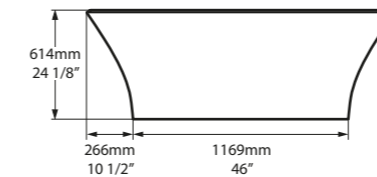
Top View



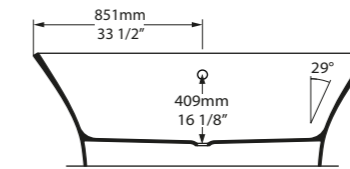
Front View



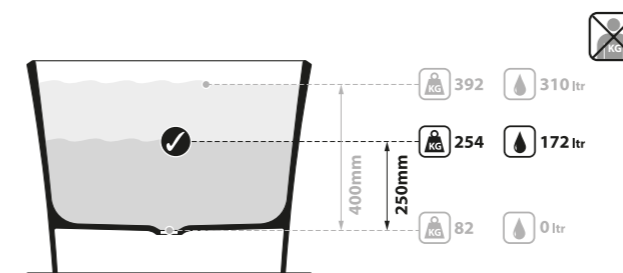
Section BB



Side View



Section AA



SW QUARRYCAST™ White.  
QUARRYCAST™ Blanco.  
QUARRYCAST™ Biały.  
QUARRYCAST™ Белый.

SM NEW QUARRYCAST™ Standard Matt.  
NUEVO QUARRYCAST™ Estándar Mate.  
NOWY QUARRYCAST™ Standardowy Mat.  
НОВЫЙ QUARRYCAST™ Матовый Белый.

QC rich in Victorian Limestone™

Personalise.  
 Personalice.  
Spersonalizuj.  
Персонализируйте.



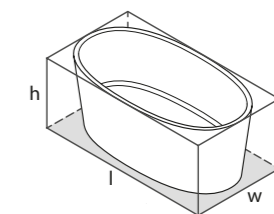
The space-saving ios is designed for city apartments and ensuites where floor space is at a premium. Complemented by the ios 54 or ios 80 basins (page 176-179). Explore our spectrum of 194 RAL colours in gloss or matt finishes.

La compacta ios está diseñada para apartamentos de ciudad y habitaciones con baño ensuite donde el espacio del suelo está muy disputado. Se combina con los lavamanos ios 54 o ios 80 (págs. 176-179). Disponible en seis acabados de color estándar. También puede explorar nuestra nueva gama de colores RAL en acabados brillo y mate.

Oszczędzająca miejsce wanna ios zaprojektowana do mieszkań i apartamentów, gdzie powierzchnia podłogi jest bardzo istotna. Uzupełniona umywalką ios 54 lub ios 80 (strona 176-179). Poznaj nasze spektrum 194 kolorów RAL w błyszczącym lub matowym wykończeniu.

Компактная ванна IOS создана специально для многоквартирных жилых домов, прекрасно подходит для экономии пространства в ванной комнате. Отлично сочетается с раковиной IOS 54 или IOS 80 (страница 176-179). Доступна в 6-ти стандартных цветах покраски, или ознакомьтесь с нашей новой линейкой цветов по палитре RAL в глянцевой или матовой отделках.

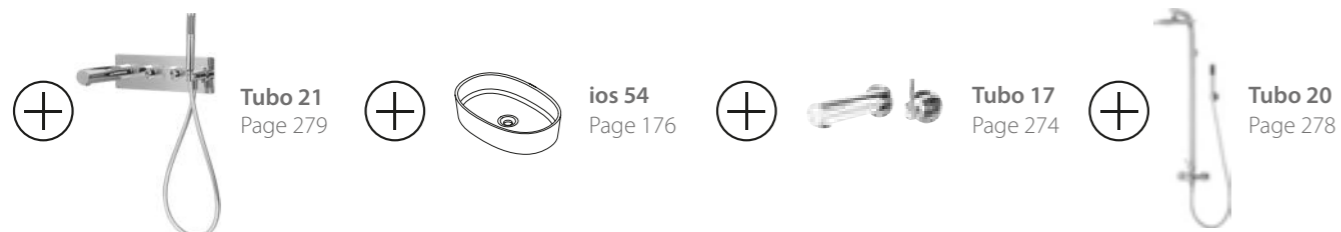
**SM** NEW QUARRYCAST™ Standard Matt.  
 NUEVO QUARRYCAST™ Estándar Mate.  
 NOWY QUARRYCAST™ Standardowy Mat.  
 НОВЫЙ QUARRYCAST™ Матовый Белый.





l = 1511mm/59½"  
 w = 802mm/31⅝"  
 h = 600mm/23⅜"

○ IOS-N-SW-NO  
 ⊕ IOSM-N-SM-NO  
 🏠 PAINT-BATH  
 86kg

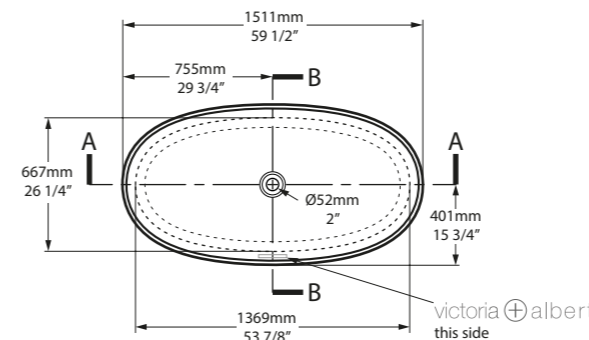
Related accessories / Accesorios relacionados / Powiązanych akcesoriów / Связанные аксессуары



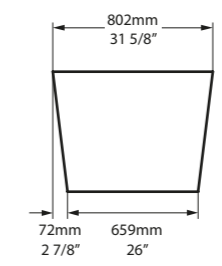


○ IOS-N-SW-NO  ○ IOSM-N-SM-NO 

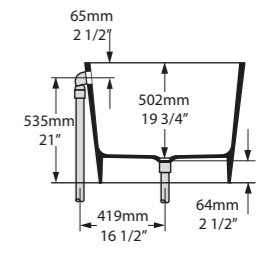
**CE**  Massachusetts Code  
cUPC listing by IAPMO



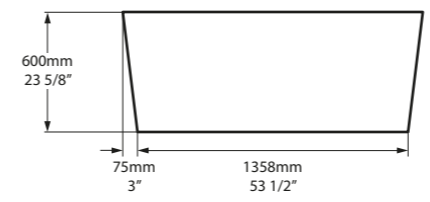
Top View



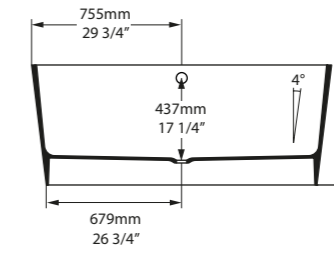
Front View



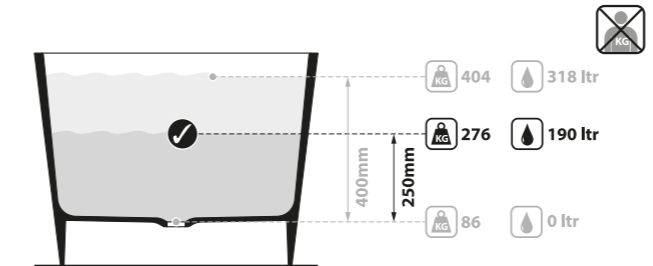
Section BB



Side View



Section AA



Brighton, Victoria, Australia

Photography by: Dave Kulesza

Design by: Mckimm



**SW** QUARRYCAST™ White.  
QUARRYCAST™ Blanco.  
QUARRYCAST™ Biały.  
QUARRYCAST™ Белый.

**SM** NEW QUARRYCAST™ Standard Matt.  
NUEVO QUARRYCAST™ Estándar Mate.  
NOWY QUARRYCAST™ Standardowy Mat.  
НОВЫЙ QUARRYCAST™ Матовый Белый.

**QC** rich in  
Vicatino  
Limestone™

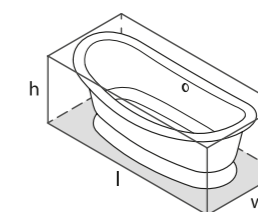
 Personalise.  
Personalice.  
Spersonalizuj.  
Персонализируйте.

A large, luxurious double-ended slipper bath with a plinth. The Marlborough is based on a traditional "bateau" bath. Explore our spectrum of 194 RAL colours in gloss or matt finishes.

Una bañera de gran tamaño y con doble respaldo, para instalar sobre una plataforma. La Marlborough sigue el diseño de las bañeras "bateau". Disponible en seis acabados de color estándar. También puede explorar nuestra nueva gama de colores RAL en acabados brillo y mate.

Przestrzenna, luksusowa wanna symetryczna "slipper" z cokołem. Marlborough opiera się na tradycyjnej wannie "bateau". Poznaj nasze spektrum 194 kolorów RAL w błyszczącym lub matowym wykończeniu.

Большая роскошная двусторонняя ванна с плинтусом. За основу формы Marlborough взята традиционная форма ванны "Bateau". Ознакомьтесь с нашей новой линейкой цветов, состоящей из 194 цветов по палитре RAL в глянцевой или матовой отделках.



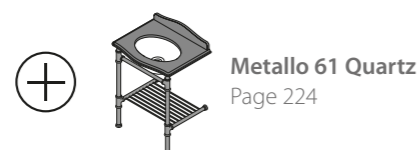
l = 1901mm/74 7/8"  
w = 870mm/34 1/4"  
h = 728mm/28 5/8"

○ MAR-N-SW-OF + MAR-B-SW

■ PAINT-BATH

80kg

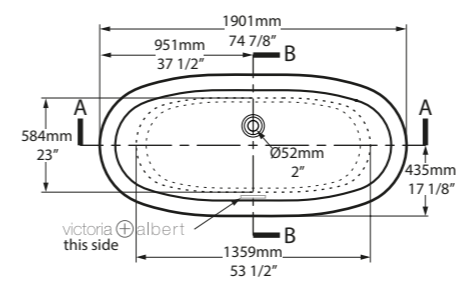
Related accessories / Accesorios relacionados / Powiązanych akcesoriów / Связанные аксессуары



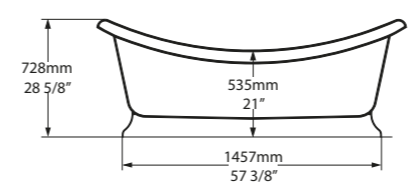


○ MAR-N-SW-OF + MAR-B-SW ©

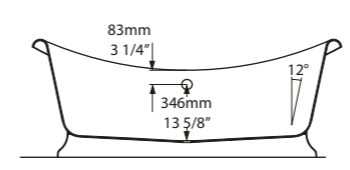
CE  Massachusetts Code  
cUPC listing by IAPMO



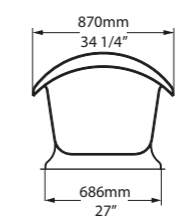
Top View



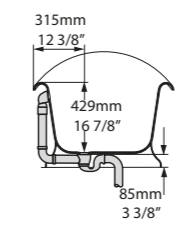
Side View



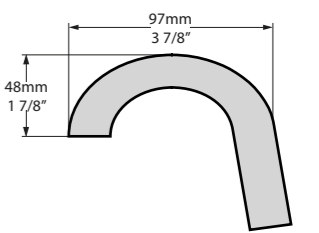
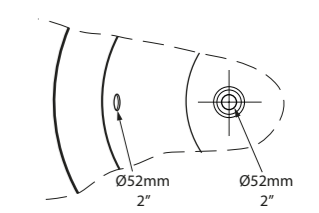
Section AA



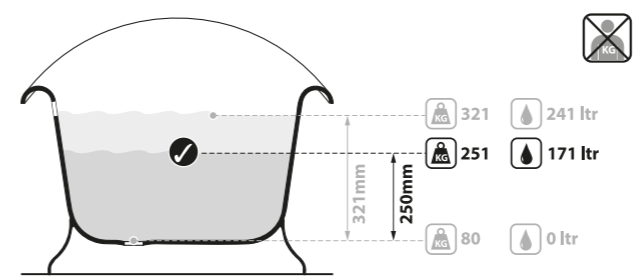
Front View



Section BB



Rim Detail



Watch Hill, Rhode Island, USA

Photography by: © Stephen Kent Johnson/OTTO

Design by: Studio Giancarlo Valle



QUARRYCAST™ White.  
QUARRYCAST™ Blanco.  
QUARRYCAST™ Biały.  
QUARRYCAST™ Белый.



rich in  
Volcanic  
Limestone



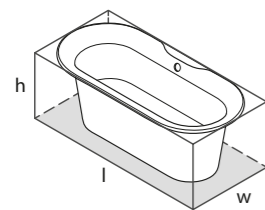
Personalise.  
Personalice.  
Personalizuj.  
Персонализируйте.

Add instant sophistication to any bathroom - minimalist elegance that descends gracefully to the floor. Features a void space underneath for waste plumbing. Explore our spectrum of 194 RAL colours in gloss or matt finishes.

Para aportar una sofisticación instantánea para cualquier cuarto de baño: elegancia minimalista hasta el suelo. Incluye un doble fondo en la parte inferior para ocultar las tuberías. Descubre nuestra gama de 194 colores RAL con acabados mate y brillo.

Dodaj wykwintności do swojego wnętrza - prosta elegancja kształtu opadającego łagodnie na podłogę. Poznaj nasze spektrum 194 kolorów RAL w błyszczącym lub matowym wykończeniu.

Эта ванна подойдет любому приверженцу минимализма. Плавно спускающаяся к низу форма придает ванне особую элегантность. Ознакомьтесь с нашей новой линейкой цветов, состоящей из 194 цветов по палитре RAL в глянцевой или матовой отделках.



l = 1744mm/68 7/8"  
w = 806mm/31 3/4"  
h = 621mm/24 1/2"

○ MON-N-SW-OF  
PAINT-BATH  
69kg


Related accessories / Accesorios relacionados / Powiązanych akcesoriów / Связанные аксессуары

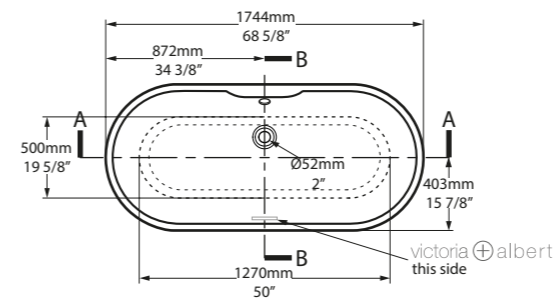




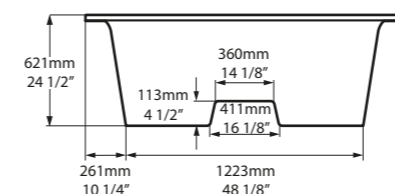
○ MON-N-SW-OF □

CE  Massachusetts Code  
cUPC listing by IAPMO

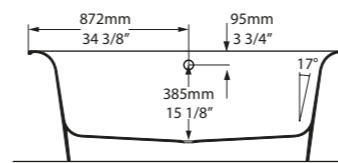
 Tap holes can be drilled by installer  
Armaturenlöcher können leicht vom Installateur gebohrt werden  
Les trous de robinetterie peuvent être percés par l'installateur  
Pueden ser perforados por el instalador  
I fori per rubinetti possono essere perforati dall'installatore



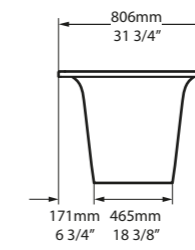
Top View



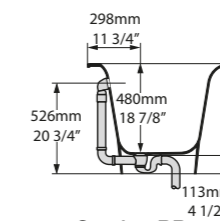
Side View



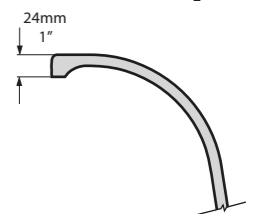
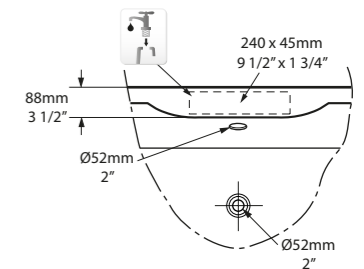
Section AA



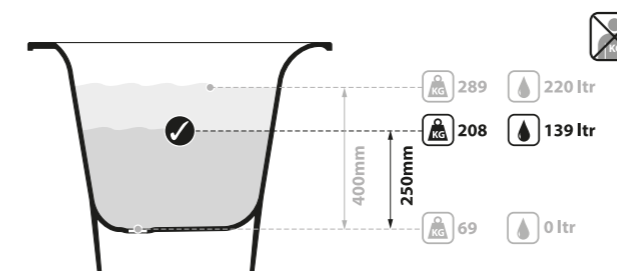
Front View



Section BB



Rim Detail



Newport Beach, California, USA

Photography by: Lane Dittoe

Design by: Mindy Gayer Design



SW  
QUARRYCAST™ White.  
QUARRYCAST™ Blanco.  
QUARRYCAST™ Biały.  
QUARRYCAST™ Белый.

QC rich in volcanic Limestone



Personalise.  
Personalice.  
Spersonalizuj.  
Персонализируйте.



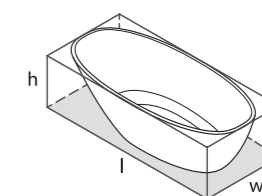
A beautifully crafted rimless freestanding bath with a low step-in height and subtle curves. The ergonomically designed compact bath makes a statement in the smallest bathrooms. Also offered in a larger format called Mozzano 2. Explore our spectrum of 194 RAL colours in gloss or matt finishes.

Una elegante bañera exenta, sin bordes, diseñada con una altura baja y sutiles curvas. La Mozzano ofrece una fuerte presencia arquitectónica en espacios compactos. También disponible en formato más grande (Mozzano 2). Descubre nuestra gama de 194 colores RAL con acabados mate y brillo.

Piękne wykonanie wanna wolnostojąca o niewielkiej wysokości i subtelnych zaokrągleniach. Ergonomicznie zaprojektowana, kompaktowa wanna doskonale pasująca do małych łazienek. Możliwa jest również w większym formacie Mozzano 2. Poznaj nasze spektrum 194 kolorów RAL w błyszczącym lub matowym wykończeniu.

Великолепно отделанная свободно стоящая ванна характерна низким краем для удобного входа. Mozzano без ободка с характерными смелыми плавными линиями и эргономичным дизайном делает сильный архитектурный акцент в ограниченном пространстве. Ванна увеличенного формата выпускается под названием Mozzano 2. Ознакомьтесь с нашей новой линейкой цветов, состоящей из 194 цветов по палитре RAL в глянцевой или матовой отделках.

**SM** NEW QUARRYCAST™ Standard Matt.  
**NUEVO** QUARRYCAST™ Estándar Mate.  
**NOWY** QUARRYCAST™ Standardowy Mat.  
**НОВЫЙ** QUARRYCAST™ Матовый Белый. 



l = 1645mm/64¾"  
 w = 741mm/29½"  
 h = 502mm/19¾"

○ MOZ-N-SW-NO  
 ⊕ MOZM-N-SM-NO  
 📦 PAINT-BATH  
 61kg

Related accessories / Accesorios relacionados / Powiązanych akcesoriów / Связанные аксессуары

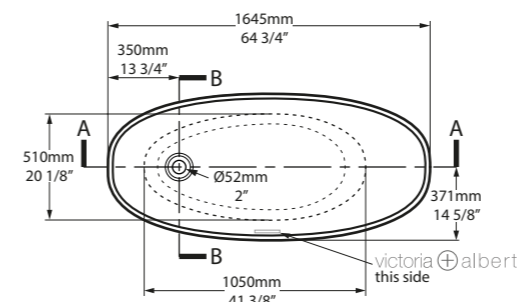


**Tubo 14**  
Page 271

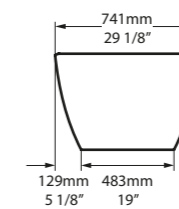
**Maru 42**  
Page 180

**Tubo 16**  
Page 273

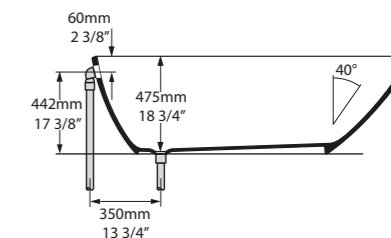
○ MOZ-N-SW-NO  ○ MOZM-N-SM-NO 



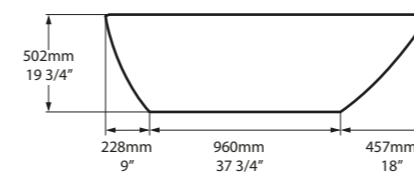
Top View



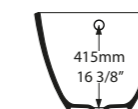
Front View



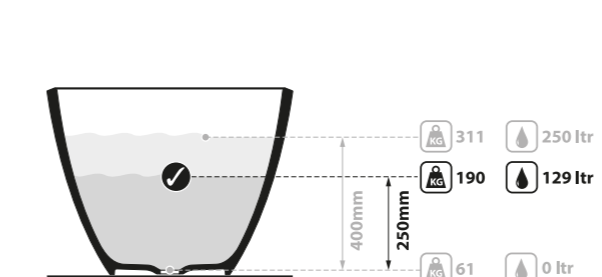
Section AA



Side View



Section BB



Cotswolds, United Kingdom

Photography by: Paul Craig

Design by: Pippa Paton Design



**SW** QUARRYCAST™ White.  
QUARRYCAST™ Blanco.  
QUARRYCAST™ Biały.  
QUARRYCAST™ Белый.

**SM** NEW QUARRYCAST™ Standard Matt.  
NUEVO QUARRYCAST™ Estándar Mate.  
NOWY QUARRYCAST™ Standardowy Mat.  
НОВЫЙ QUARRYCAST™ Матовый Белый.



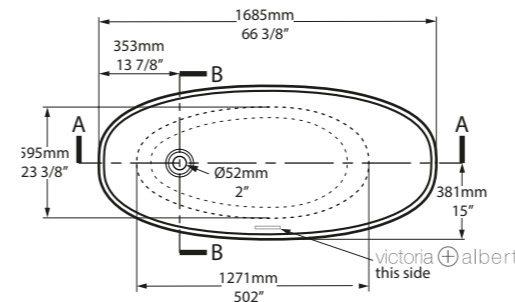
Personalise.  
Personalice.  
Spersonalizuj.  
Персонализируйте.



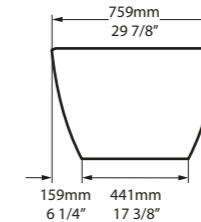


○ MO2-N-SW-NO ◉ MO2M-N-SM-NO

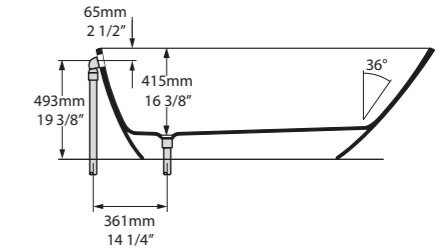
CE Massachusetts Code cUPC listing by IAPMO



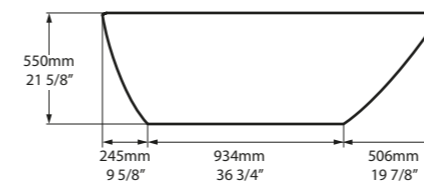
Top View



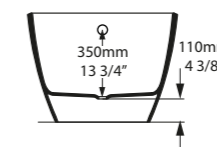
Front View



Section AA



Side View



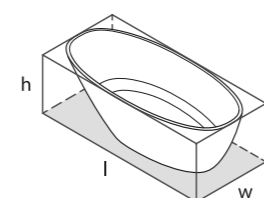
Section BB

Mozzano 2 follows the same design as the Mozzano bath but in a larger size. Features a void space underneath for waste plumbing. Explore our spectrum of 194 RAL colours in gloss or matt finishes.

La Mozzano 2 sigue la misma línea de diseño que la bañera Mozzano, pero con más longitud. Incluye un doble fondo en la parte inferior para ocultar las tuberías. Descubre nuestra gama de 194 colores RAL con acabados mate y brillo.

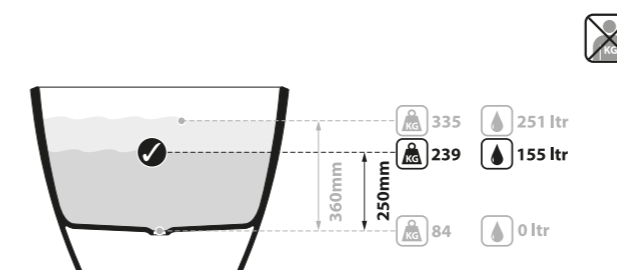
Mozzano 2 podąza za tym samym designem co wanna Mozzano lecz w więszym wymiarze. Posiada przestrzeń na zestaw odpływowy. Poznaj nasze spektrum 194 kolorów RAL w błyszczącym lub matowym wykończeniu.

Mozzano 2 следует тому же дизайну, что и ванна Mozzano, но в большем размере. Имеет пространство под сифон. Ознакомьтесь с нашей новой линейкой цветов, состоящей из 194 цветов по палитре RAL в глянцевой или матовой отделках.



l = 1685mm/66 3/8"  
w = 759mm/29 7/8"  
h = 550mm/21 5/8"

○ MO2-N-SW-NO  
◉ MO2M-N-SM-NO  
PAINT-BATH  
84kg



QUARRYCAST™ White.  
QUARRYCAST™ Blanco.  
QUARRYCAST™ Biały.  
QUARRYCAST™ Белый.



NEW QUARRYCAST™ Standard Matt.  
NUEVO QUARRYCAST™ Estándar Mate.  
NOWY QUARRYCAST™ Standardowy Mat.  
НОВЫЙ QUARRYCAST™ Матовый Белый.



Personalise.  
Personalice.  
Spersonalizuj.  
Персонализируйте.



Boldly conceived as a low slung shell, the Napoli adds drama and architectural interest to a modern bathroom. Complemented by the Napoli 57 basin (page 182). Explore our spectrum of 194 RAL colours in gloss or matt finishes.

Concebida con una atrevida forma de ostra de altura baja, la Napoli destaca por su interés arquitectónico en cualquier baño moderno. Se combina con el lavamanos Napoli 57 (pág. 182). Descubre nuestra gama de 194 colores RAL con acabados mate y brillo.

Odważnie zaprojektowana jako niskoosadzona muszla, wanna Napoli dodaje dramatyzmu i zainteresowania architektonicznego nowoczesnej łazience. Uzupełniona umywalką Napoli 57 (strona 182). Poznaj nasze spektrum 194 kolorów RAL w błyszczącym lub matowym wykończeniu.

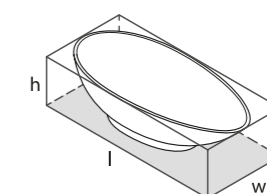
Форма Napoli, задуманная как низкая раковина, добавляет остроту восприятия и архитектурный интерес к современной ванной. Дополнена раковиной Napoli 57 (страница 182). Ознакомьтесь с нашей новой линейкой цветов, состоящей из 194 цветов по палитре RAL в глянцевой или матовой отделках.





**NEW** QUARRYCAST™ Standard Matt.  
**NUEVO** QUARRYCAST™ Estándar Mate.  
**NOWY** QUARRYCAST™ Standardowy Mat.  
**НОВЫЙ** QUARRYCAST™ Матовый Белый.



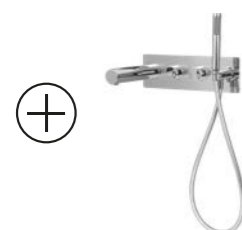
rich in Volcanic Limestone



L = 1900mm/74¾"  
W = 845mm/33¼"  
H = 503mm/19¾"

○ NAP-N-SW-NO  
 NAPM-N-SM-NO  
 PAINT-BATH  
71kg

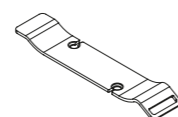
Related accessories / Accesorios relacionados / Powiązanych akcesoriów / Связанные аксессуары



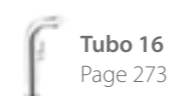
**Tubo 21**  
Page 279



**Napoli 57**  
Page 182



**Tombolo 10**  
Page 300

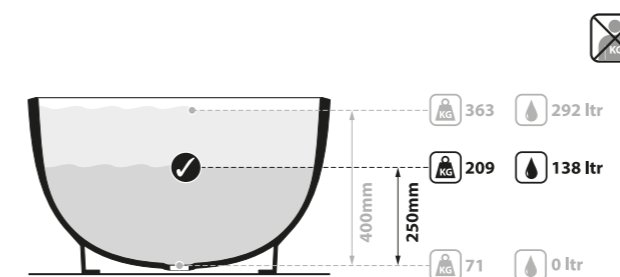
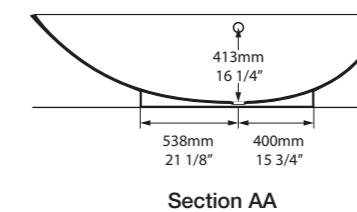
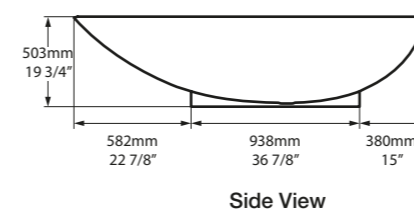
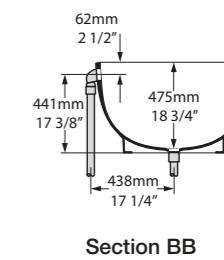
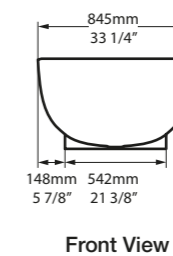
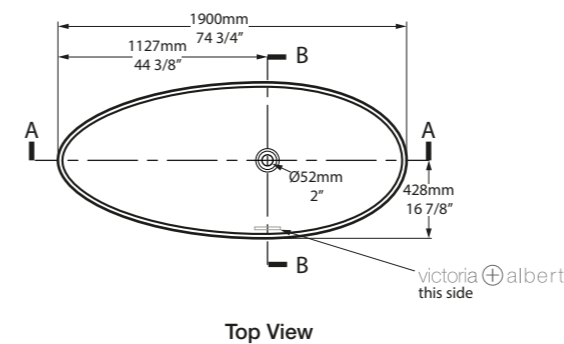


**Tubo 16**  
Page 273



○ NAP-N-SW-NO  ◉ NAPM-N-SM-NO 

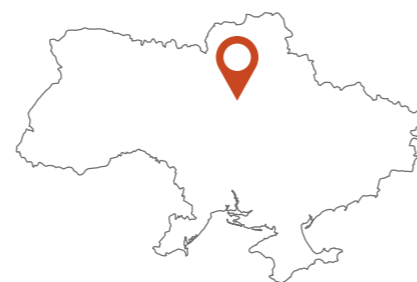
  Massachusetts Code  
cUPC listing by IAPMO



Kiev, Ukraine

Photography by: Stanislav Belyi

Design by: Stas Belyi Design



**SW** QUARRYCAST™ White.  
QUARRYCAST™ Blanco.  
QUARRYCAST™ Biały.  
QUARRYCAST™ Белый.

**SM** NEW QUARRYCAST™ Standard Matt.  
NUEVO QUARRYCAST™ Estándar Mate.  
NOWY QUARRYCAST™ Standardowy Mat.  
НОВЫЙ QUARRYCAST™ Матовый Белый.

 rich in  
Vulcanic  
Limestone\*

 Personalise.  
Personalice.  
Spersonalizuj.  
Персонализируйте.

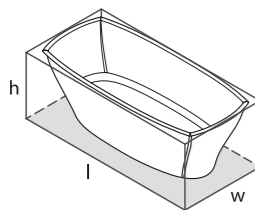
## MENEGHELLO PAOLELLI ASSOCIATI

Named after the birthplace of England's first Tudor king, the Pembroke evokes a regal elegance, accented by crisp corners and a neat rim. Deep and double ended, the bathtub provides a luxurious soaking experience. Features a void space underneath for waste plumbing. Designed by Meneghello Paoelli Associati. Complemented by the Pembroke 52 basin (page 206). Explore our spectrum of 194 RAL colours in gloss or matt finishes.

La Pembroke, bautizada como la ciudad donde nació el primer rey Tudor de Inglaterra, evoca una elegancia monárquica, acentuada con sus esquinas muy definidas y su borde nítido. Profunda y con doble extremo, esta bañera le regalará una experiencia incomparable. Incluye un doble fondo en la parte inferior para ocultar las tuberías. Está diseñada por Meneghello Paoelli Associati. Se combina con el lavamanos Pembroke 52 (pág. 206). Descubre nuestra gama de 194 colores RAL con acabados mate y brillo.

Nazwa pochodzi od miejsca narodzin angielskiego pierwszego króla Tudorów. Pembroke wywołuje królewską elegancję, akcentowaną przez ostre krawędzie i ranty. Głęboka, podwójnie wykończona, wanna zapewnia luksusowe doświadczenie kąpieli. Posiada przestrzeń na zestaw odpływowy. Stworzona przez włoskich projektantów, Meneghello Paoelli Associati. Uzupełniona umywalką Pembroke 52. Poznaj nasze spektrum 194 kolorów RAL w błyszczącym lub matowym wykończeniu.

Названный в честь места рождения первого короля Англии из династии Тюдоров, Pembroke сочетает в себе королевскую элегантность с четкими углами и аккуратными краями. Есть пространство для установки сифона. Разработана специально для Victoria + Albert итальянской дизайнерской компанией Meneghello Paoelli Associati. Глубокая, с двойной окантовкой, ванна гарантирует роскошный отдых. Дополнена раковиной Pembroke 52 (страница 206). Ознакомьтесь с нашей новой линейкой цветов, состоящей из 194 цветов по палитре RAL в глянцевой или матовой отделках.



l = 1765mm/69½"  
w = 798mm/31¾"  
h = 578mm/22¾"

○ PEM-N-SW-NO  
🚰 PAINT-BATH  
88kg



Pembroke

Related accessories / Accesorios relacionados / Powiązanych akcesoriów / Связанные аксессуары

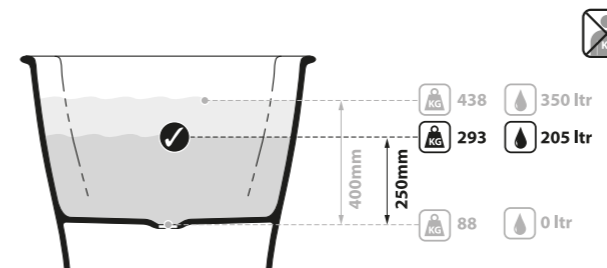
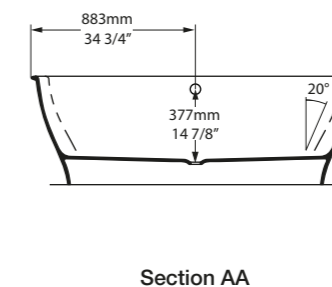
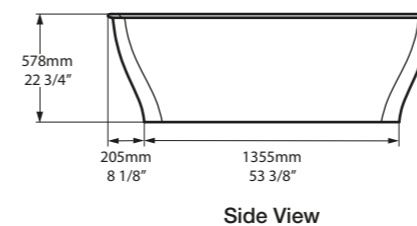
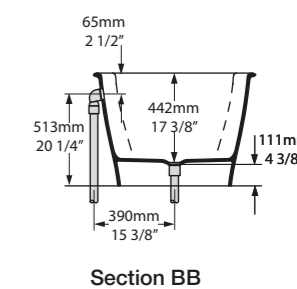
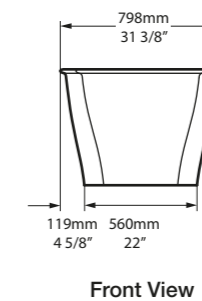
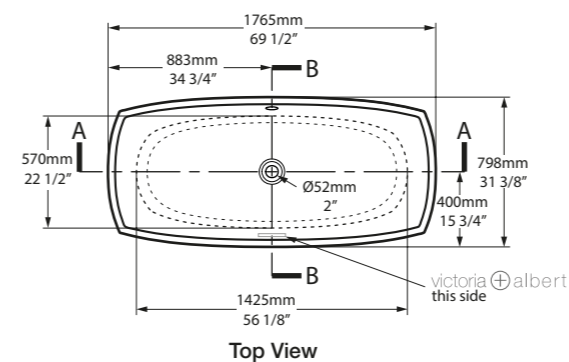


Florin 20  
Page 242



Florin 26  
Page 243

○ PEM-N-SW-NO 



QUARRYCAST™ White.  
QUARRYCAST™ Blanco.  
QUARRYCAST™ Biały.  
QUARRYCAST™ Белый.



rich in  
volcanic  
Limestone™



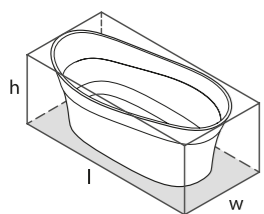
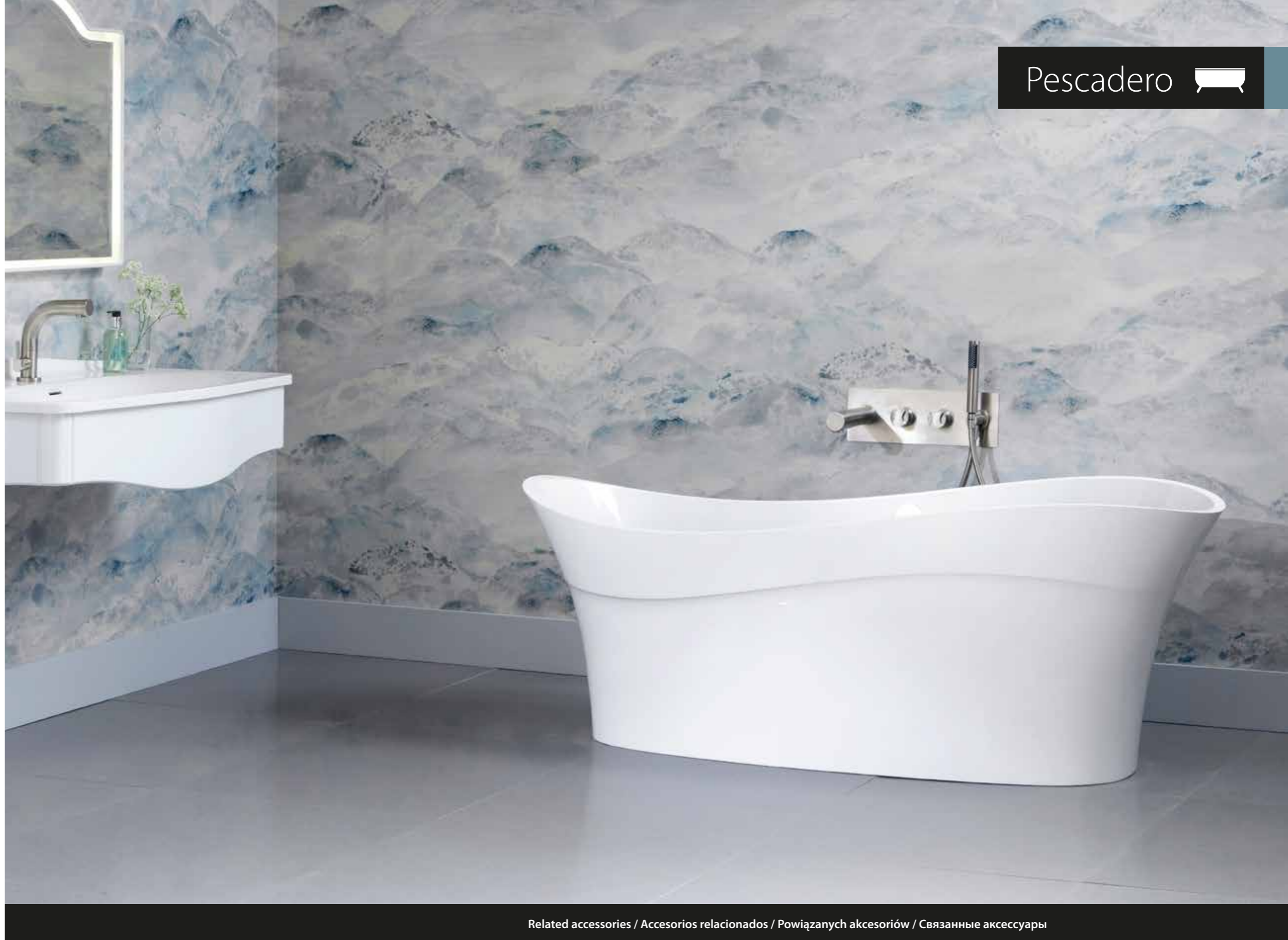
Personalise.  
Personalice.  
Spersonalizuj.  
Персонализируйте.

Inspired by the sea, the double-ended Pescadero features an undulating rim, designed to form a distinctive, asymmetrical 'wave'. Features a void space underneath for waste plumbing. Explore our spectrum of 194 RAL colours in gloss or matt finishes.

Inspirada en el mar, la Pescadero tiene doble respaldo y una forma curvada que simula una ola asimétrica y única. Disponible en siete colores distintos de acabado. Incluye un doble fondo en la parte inferior para ocultar las tuberías. Descubre nuestra gama de 194 colores RAL con acabados mate y brillo.

ainspirowana morzem wanna Pescadero cechuje się falistym obrzeżem, tworząca charakterystyczną, asymetryczną "falę". Posiada przestrzeń na zestaw odpływowy. Poznaj nasze spektrum 194 kolorów RAL w błyszczącym lub matowym wykończeniu.

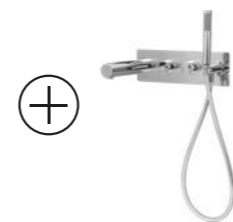
Ванна Pescadero, вдохновленная образом моря, имеет изогнутый край в виде четкой ассиметричной волны и одинаковую ширину торцов. Есть пространство для установки сифона. Ознакомьтесь с нашей новой линейкой цветов, состоящей из 194 цветов по палитре RAL в глянцевой или матовой отделках.



l = 1695mm/66¾"  
w = 798mm/31⅜"  
h = 653mm/25¾"

○ PES-N-SW-NO  
🚰 PAINT-BATH  
75kg

Related accessories / Accesorios relacionados / Powiązanych akcesoriów / Связанные аксессуары




⊕ **Tubo 21**  
Page 279

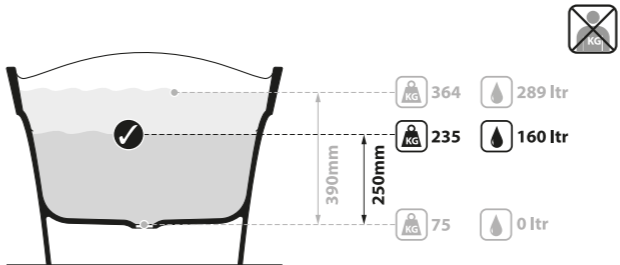
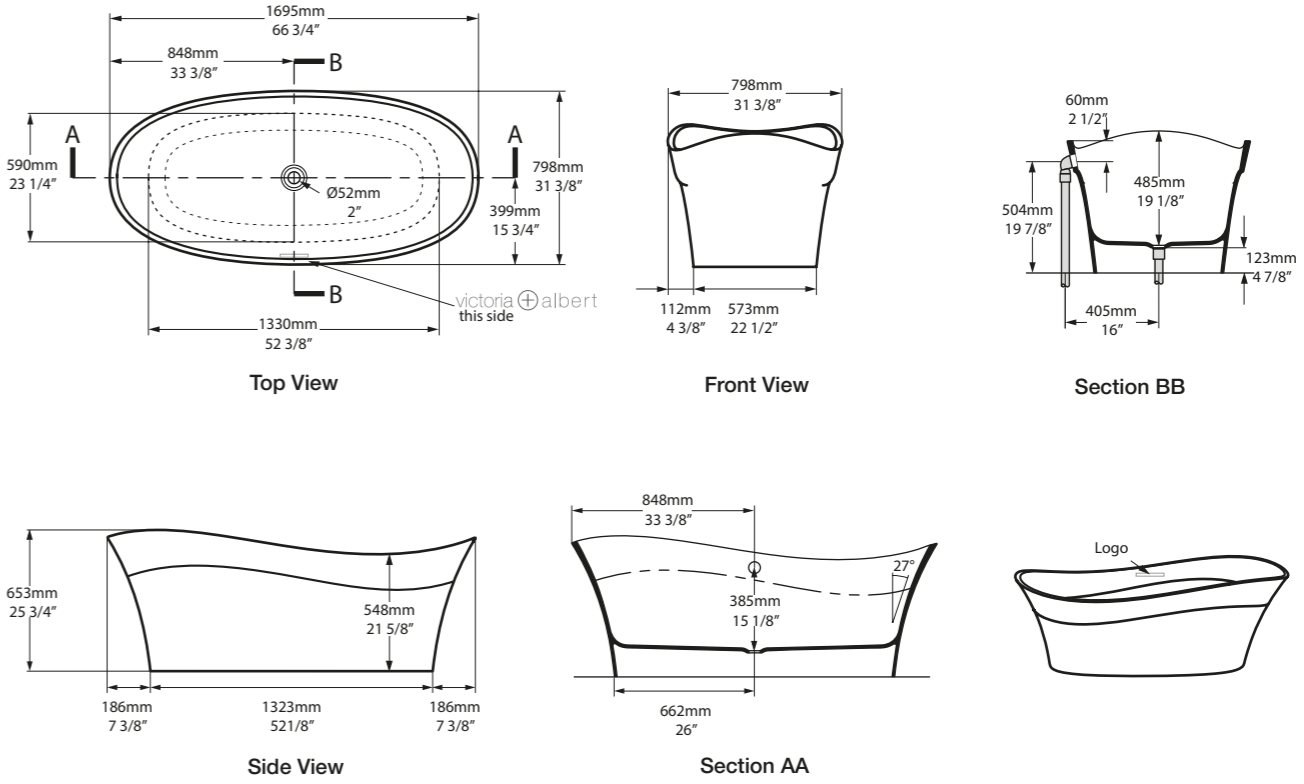


⊕ **Tubo 19**  
Page 277



○ PES-N-SW-NO 

  Massachusetts Code  
cUPC listing by IAPMO  
Registered Design



SW

QUARRYCAST™ White.  
 QUARRYCAST™ Blanco.  
 QUARRYCAST™ Biały.  
 QUARRYCAST™ Белый.

 rich in  
Volcanic  
Limestone™



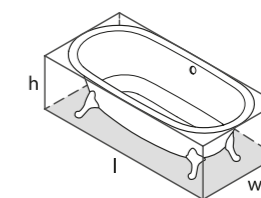
Personalise.  
 Personalice.  
 Spersonalizuj.  
 Персонализируйте.

An opulent double-ended roll-top freestanding bath with elegant rim detailing, offering classic symmetry. A true statement piece. Perfectly complemented by the Radford 51 basin (page 184). Explore our spectrum of 194 RAL colours in gloss or matt finishes. A range of metal foot finishes are available - see next page.

Una amplia bañera exenta con doble espalda y con un borde con elegantes detalles que ofrece una simetría clásica. Una verdadera obra de arte. Se combina con el lavamanos Radford 51 (pág.184). Descubre nuestra gama de 194 colores RAL con acabados mate y brillo. Existe una gran variedad de acabados para los pies metálicos (ver pagina siguiente).

Bogata dwustronna wykończona wanna typu roll-top z eleganckim wyszczególnieniem obrzeży, oferująca klasyczną symetrię. Prawdziwe wyrażenie sztuki. Perfekcyjnie uzupełniona przez umywalkę Radford 51 (strona 184). Poznaj nasze spektrum 194 kolorów RAL w błyszczącym lub matowym wykończeniu. Gama metalowych nóg dostępnych w różnym wykończeniu-patrz następna strona.

Роскошная двусторонняя свободно стоящая ванна с закругленными краями и изящной отделкой бортиков предлагает классическую симметрию в сочетании с идеальным углом опоры для спины. Подлинный шедевр. Идеально дополнена раковиной Radford 51 (страница 184). Ознакомьтесь с нашей новой линейкой цветов, состоящей из 194 цветов по палитре RAL в глянцевой или матовой отделках. Доступно несколько вариантов по цвету металлических ножек – см. след. страница.



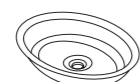
l = 1902mm/74 7/8"  
w = 910mm/35 7/8"  
h = 650mm/25 5/8"

○ RAD-N-SW-OF  
Ⓜ PAINT-BATH  
77kg

Related accessories / Accesorios relacionados / Powiązanych akcesoriów / Связанные аксессуары



**Staffordshire 26**  
Page 265



**Radford 51**  
Page 184



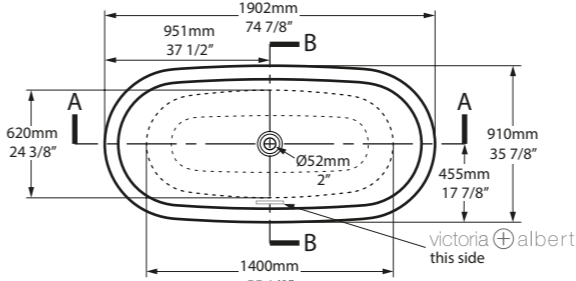
**Staffordshire 11**  
Page 261



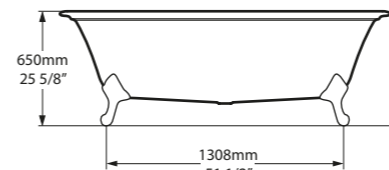


○ RAD-N-SW-OF 

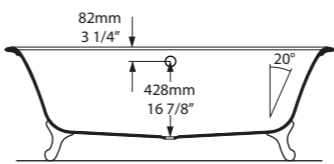
**CE**  Massachusetts Code  
cUPC listing by IAPMO  
Registered Design



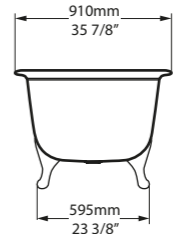
Top View



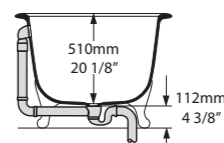
Side View



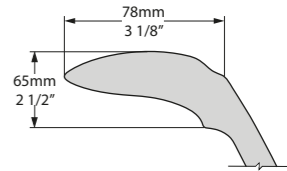
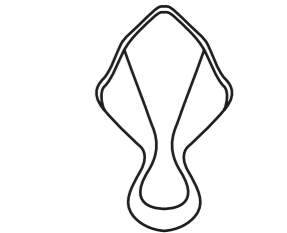
Section AA



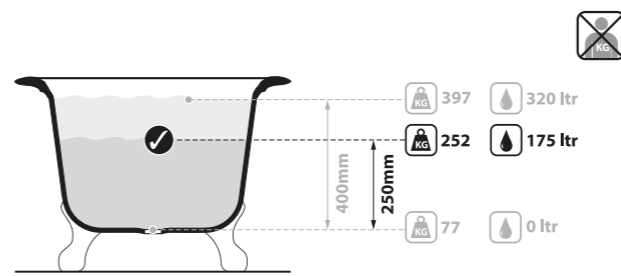
Front View



Section BB



Rim Detail



-  FT-RAD-WH
-  FT-RAD-PC
-  FT-RAD-PB
-  FT-RAD-PN
-  FT-RAD-BN
-  FT-RAD-AB
-  FT-RAD-SW

**Qc** rich in Volcanic Limestone™

**SW** QUARRYCAST™ White.  
QUARRYCAST™ Blanco.  
QUARRYCAST™ Biały.  
QUARRYCAST™ Белый.

**Qc** rich in Volcanic Limestone™

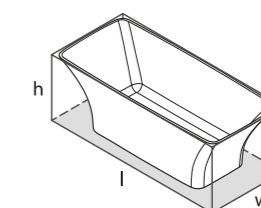
  Personalise.  
Personalice.  
Personalizuj.  
Персонализируйте.

Bold straight lines combine effortlessly with gentle curves. Features a void space underneath for waste plumbing. Complemented by the Ravello 60 basin (page 186). Explore our spectrum of 194 RAL colours in gloss or matt finishes.

Líneas rectas y definidas que combinan maravillosamente bien con sus suaves curvas. Se combina con el lavamanos Ravello 60 (pág. 186). Descubre nuestra gama de 194 colores RAL con acabados mate y brillo.

Śmiałe, wyraźne linie współgrają z delikatnymi zaokrągleniami. Posiada przestrzeń na zestaw odpływowy. Uzupełniona umywalką Ravello 60 (strona 186). Poznaj nasze spektrum 194 kolorów RAL w błyszczącym lub matowym wykończeniu.

Четкие прямые линии в идеальном сочетании с плавными кривыми. Дополнена раковиной Ravello 60 (страница 186). Ознакомьтесь с нашей новой линейкой цветов, состоящей из 194 цветов по палитре RAL в глянцевой или матовой отделках.



l = 1743mm/68 7/8"  
w = 753mm/29 5/8"  
h = 597mm/23 1/2"

○ RAV-N-SW-NO  
PAINT-BATH  
81kg

Related accessories / Accesorios relacionados / Powiązanych akcesoriów / Связанные аксессуары





Dallas, Texas, USA

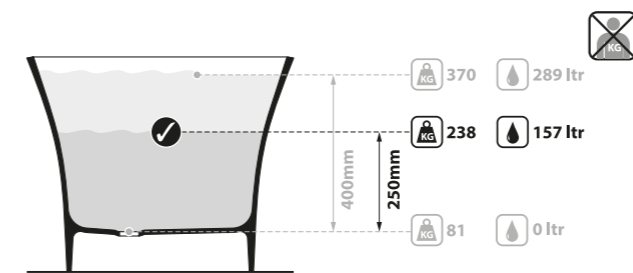
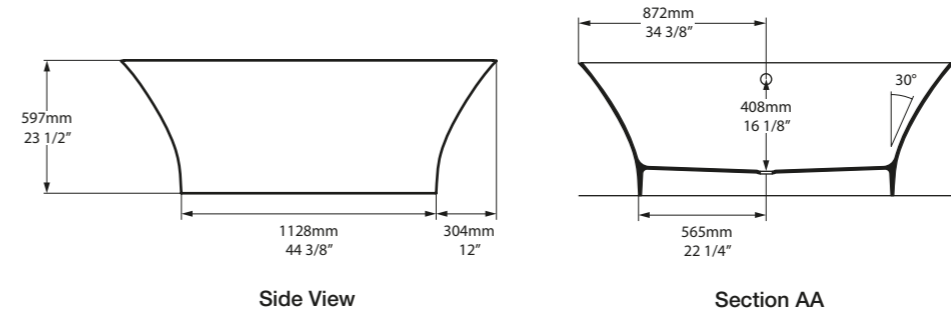
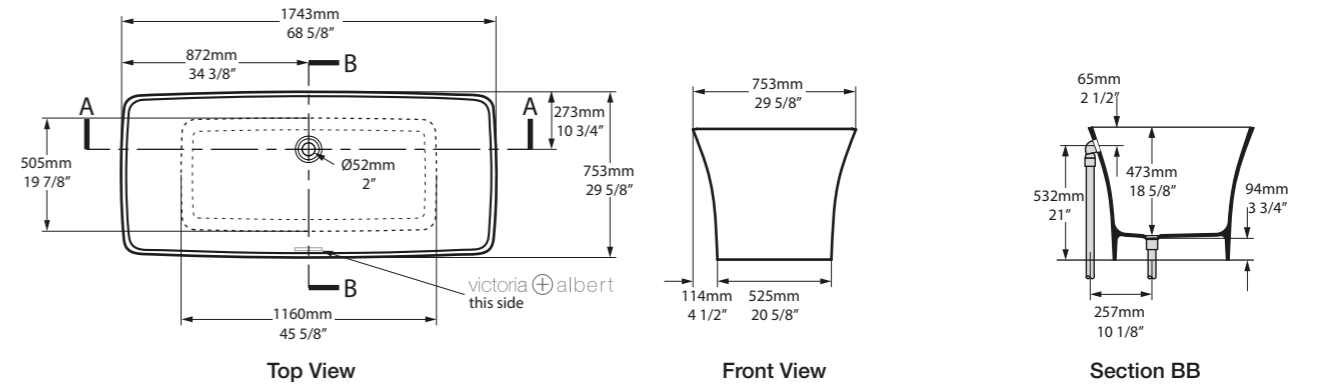
Photography by: Nathan Schroder

Design by: Morgan Farrow Interiors



○ RAV-N-SW-NO

Massachusetts Code cUPC listing by IAPMO



QUARRYCAST™ White.  
 QUARRYCAST™ Blanco.  
 QUARRYCAST™ Biały.  
 QUARRYCAST™ Белый.



rich in volcanic Limestone



Personalise.  
 Personalice.  
 Spersonalizuj.  
 Персонализируйте.

An elegant double-ended roll-top bath featuring Art Deco feet. International styling suits modern or period settings. Explore our spectrum of 194 RAL colours in gloss or matt finishes.

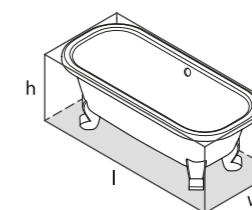
Una bañera elegante, con bordes y de doble respaldo, terminada con pies art déco. De estilo internacional, combina tanto con estancias modernas como con las más tradicional. Descubre nuestra gama de 194 colores RAL con acabados mate y brillo.

Szykowna wanna symetryczna Roll-top z nóżkami art deco. Odpowiednia zarówno do nowoczesnych jak i tradycyjnych wnętrz. Poznaj nasze spektrum 194 kolorów RAL w błyszczącym lub matowym wykończeniu.

Изящная двусторонняя отдельно стоящая ванна с закругленными углами на ножках в стиле арт-деко. Международный стиль для современных и стильных помещений идеально подходит для небольших ванных комнат. Ознакомьтесь с нашей новой линейкой цветов, состоящей из 194 цветов по палитре RAL в глянцевой или матовой отделках.



**Qc** rich in Volcanic Limestone™



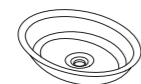
l = 1675mm/66"  
w = 745mm/29<sup>3</sup>/<sub>8</sub>"  
h = 603mm/23<sup>3</sup>/<sub>4</sub>"

○ RIC-N-SW-OF  
■ PAINT-BATH  
62kg

Related accessories / Accesorios relacionados / Powiązanych akcesoriów / Связанные аксессуары



**Florin 26**  
Page 243



**Radford 51**  
Page 184



**Florin 11**  
Page 240



Killara, New South Wales, Australia


Photography by: Mitchell Fong

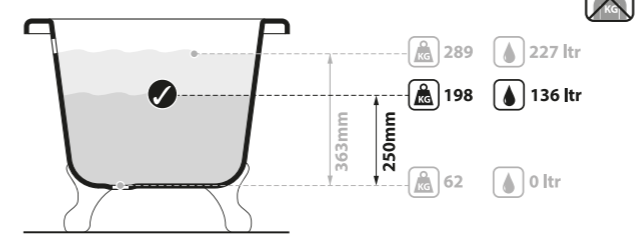
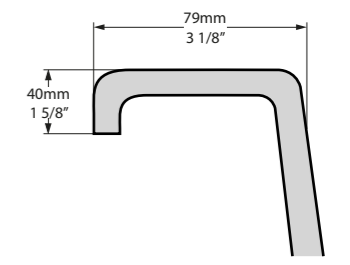
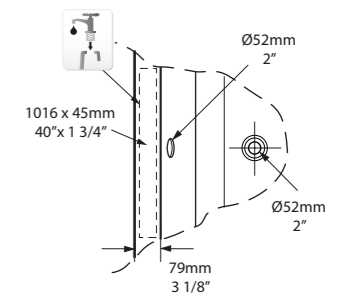
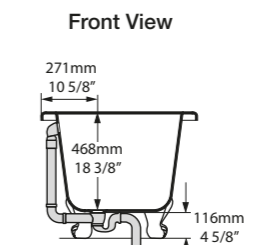
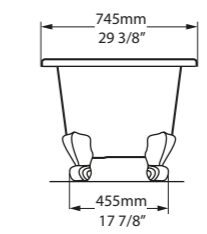
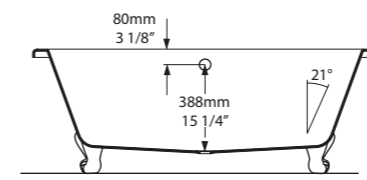
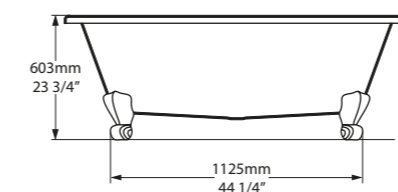
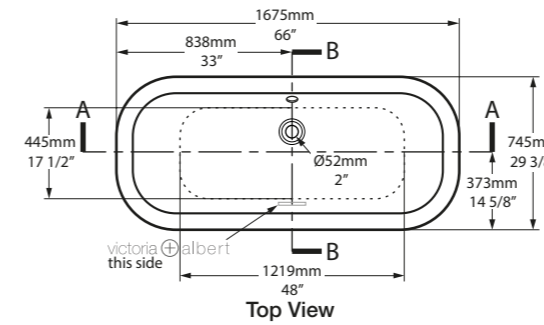
Design by: Rocco Revolution



○ RIC-N-SW-OF ☐

CE  Massachusetts Code  
cUPC listing by IAPMO

 Tap holes can be drilled by installer  
Armaturenlöcher können leicht vom Installateur gebohrt werden  
Les trous de robinetterie peuvent être percés par l'installateur  
Pueden ser perforados por el instalador  
I fori per rubinetti possono essere perforati dall'installatore



SW QUARRYCAST™ White.  
QUARRYCAST™ Blanco.  
QUARRYCAST™ Biały.  
QUARRYCAST™ Белый.

QC rich in volcanic Limestone

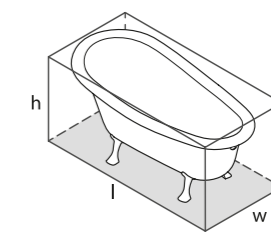
 Personalise.  
 Personalice.  
Personalizuj.  
Персонализируйте.

Longer than the traditional Victorian slipper, featuring both Lion's paw and modern feet options. Explore our spectrum of 194 RAL colours in gloss or matt finishes. A range of metal foot finishes are available - see next page.

Es más grande que la del tradicional estilo victoriano y permite añadirle los tradicionales pies de león o bien pies más modernos. Descubre nuestra gama de 194 colores RAL con acabados mate y brillo. Existe una gran variedad de acabados para los pies metálicos (ver pagina siguiente).

Dłuższa od tradycyjnej, wiktoriańskiej wanny "slipper", z nóżkami "Lion's Paw" lub nowoczesnymi. Poznaj nasze spektrum 194 kolorów RAL w błyszczącym lub matowym wykończeniu. Gama metalowych nóżek dostępnych w różnym wykończeniu-patrz następna strona.

Великолепная ванна с высокой спинкой сделана в традиционном викторианском стиле. Ножки предлагаются как в форме львиных лап, так и в современном стиле. Ознакомьтесь с нашей новой линейкой цветов, состоящей из 194 цветов по палитре RAL в глянцевой или матовой отделках. Доступно несколько вариантов по цвету металлических ножек – см. след. страница.




l = 1704mm/67 1/8"  
w = 809mm/31 7/8"  
h = 752mm/29 5/8"

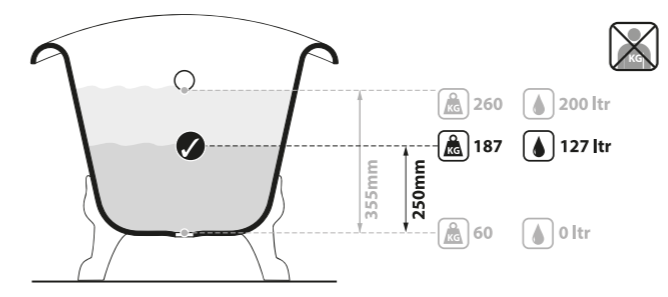
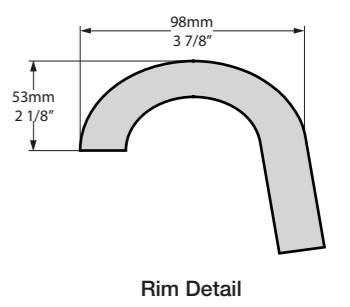
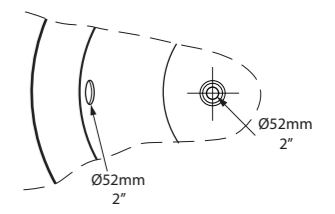
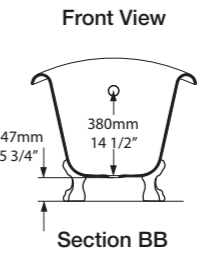
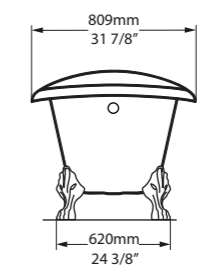
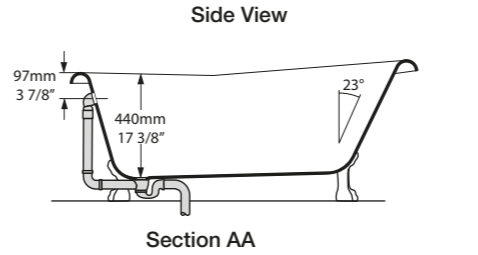
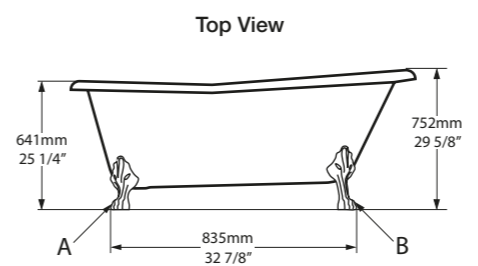
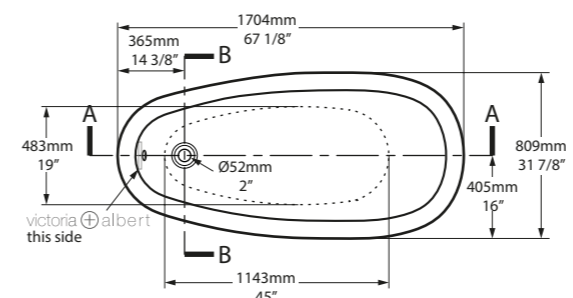
○ ROX-N-SW-OFF  
PAINT-BATH  
60kg

Related accessories / Accesorios relacionados / Powiązanych akcesoriów / Связанные аксессуары





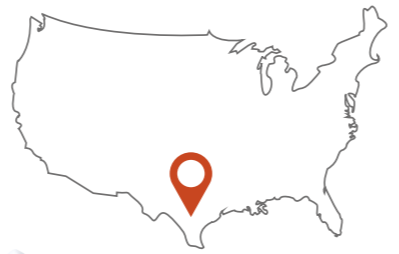
○ ROX-N-SW-OF 



Scottsdale, Arizona, USA

Photography by: Julianne Mckay, Pearl Blossom Photography

Design by: Avril Interiors



SW  
 QUARRYCAST™ White.  
 QUARRYCAST™ Blanco.  
 QUARRYCAST™ Biały.  
 QUARRYCAST™ Белый.



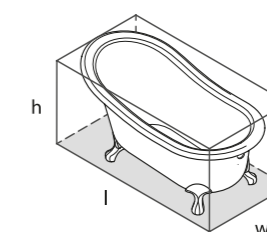
 Personalise.  
 Personalice.  
 Personalizuj.  
 Персонализируйте.

The perfect lines of this exquisitely designed slipper bath and its compact dimensions make it of particular appeal for smaller bathrooms. Explore our spectrum of 194 RAL colours in gloss or matt finishes. A range of metal foot finishes are available - see next page.

Las perfectas líneas que marcan el maravilloso diseño de esta bañera y sus medidas compactas la convierten en la pieza ideal para los cuartos de baño más pequeños. Disponible en seis acabados de color estándar. También puede explorar nuestra nueva gama de colores RAL en acabados brillo y mate.

Idealne linie oraz funkcjonalny rozmiar wanny "slipper" sprawia, że jest ona odpowiednia do mniejszych łazienek. Dostępna w sześciu wykończeniach kolorystycznych lub nowych kolorach RAL w połysku lub w matce.

Благодаря изящным линиям и компактным размерам эта изысканная ванна прекрасно подходит для маленьких ванных комнат. Ознакомьтесь с нашей новой линейкой цветов, состоящей из 194 цветов по палитре RAL в глянцевой или матовой. Доступно несколько вариантов отделки металлических ножек – см след страницу.



l = 1537mm/60½"  
w = 762mm/30"  
h = 786mm/31"

○ SHR-N-SW-OF  
PAINT-BATH  
53kg

Related accessories / Accesorios relacionados / Powiązanych akcesoriów / Связанные аксессуары



Florin 15  
Page 241

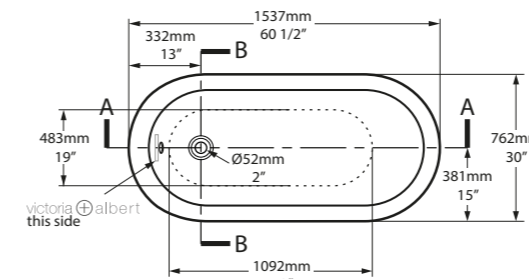


Florin 20  
Page 242

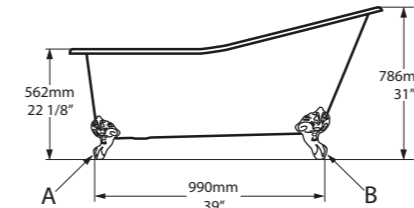




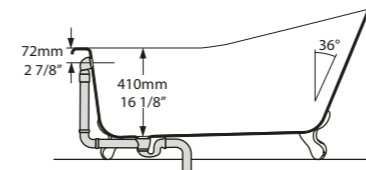
○ SHR-N-SW-OF



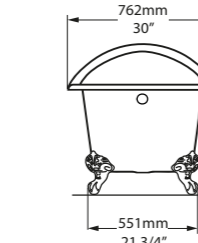
Top View



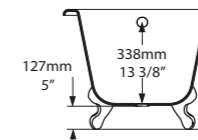
Side View



Section AA



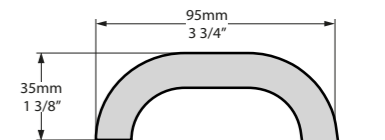
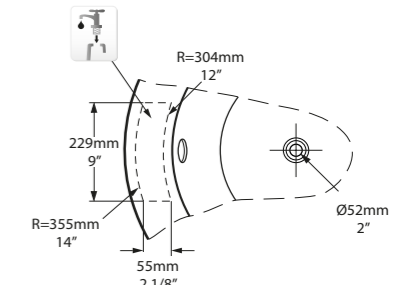
Front View



Section BB

CE UPC Massachusetts Code cUPC listing by IAPMO

Tap holes can be drilled by installer  
Armaturenlöcher können leicht vom Installateur gebohrt werden  
Les trous de robinetterie peuvent être percés par l'installateur  
Pueden ser perforados por el instalador  
I fori per rubinetti possono essere perforati dall'installatore



Rim Detail

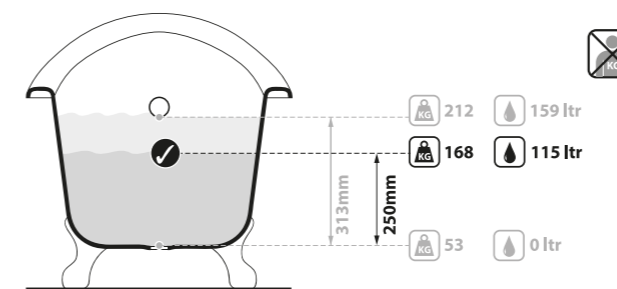
Cornwall, UK

Photography by: Anya Rice

Design by: Tanya Leech



rich in Volcanic Limestone™



SW QUARRYCAST™ White. QUARRYCAST™ Blanco. QUARRYCAST™ Biały. QUARRYCAST™ Белый.

rich in Volcanic Limestone™

Personalise. Personalice. Spersonalizuj. Персонализируйте.



# SL D

Taizu is our first collaboration with renowned Hong Kong based designer Steve Leung, who is known for using Asian influences in his designs.

The opulent circular bath has been inspired by the fine porcelain designs of the Song Dynasty. The gently sloping sides are softened by a chamfered edge and sculpted detail at the base. With a diameter of 1500mm, Taizu is a spa-style centrepiece that is at home in the most luxurious bathrooms.

Explore our spectrum of 194 RAL colours in gloss or matt finishes.

La Taizu es nuestra primera colaboración con el célebre diseñador de Hong Kong Steve Leung, conocido por inspirarse en su influencia asiática para realizar sus diseños.

La opulenta bañera circular está inspirada en los delicados diseños de porcelana de la Dinastía Song. Los delicados laterales inclinados se han suavizado con bordes biselados y se han incluido detalles esculpidos en la base. Con un diámetro de 1500mm, la Taizu es una pieza central de estilo spa que se puede encontrar en el baño de los hogares más lujosos.

Descubre nuestra gama de 194 colores RAL con acabados mate y brillo.

Taizu to nasza pierwsza współpraca z projektantem z Hong Kongu - Steve Leung, który jest znany z azjatyckich wpływów w swoich projektach.

Wystawna, okrągła wanna została zainspirowana pięknymi wzorami porcelany z czasów Dynastii Song. Delikatnie pochylone boki są zmiękczone przez szlifowaną krawędź i wyrzeźbione detale u podstawy. Posiadając średnicę 1500mm, Taizu jest stylem spa, centralnym elementem który jest w domu w najbardziej luksusowych łazienkach.

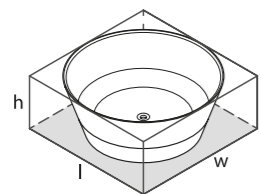
Poznaj nasze spektrum 194 kolorów RAL w błyszczącym lub matowym wykończeniu.

Taizu - это наша первая совместная работа с дизайнером из Гонконга Стивом Лиангом (Steve Leung), в работах которого прослеживается культура Азии.

Округлая форма ванны была навеяна утонченным дизайном фарфоровых изделий империи Сун.

Ванна Taizu диаметром 1500mm станет центральным элементом самых роскошных ванных комнат.

Ознакомьтесь с нашей новой линейкой цветов, состоящей из 194 цветов по палитре RAL в глянцевой или матовой.



l = 1500mm/59"  
w = 1500mm/59"  
h = 600mm/23 3/8"

○ TAI-N-SW-NO  
🚿 PAINT-BATH  
95kg



Related accessories / Accesorios relacionados / Powiązanych akcesoriów / Связанные аксессуары



Tubo 31, 41, 42 + Hub 01  
Page 280 + 237

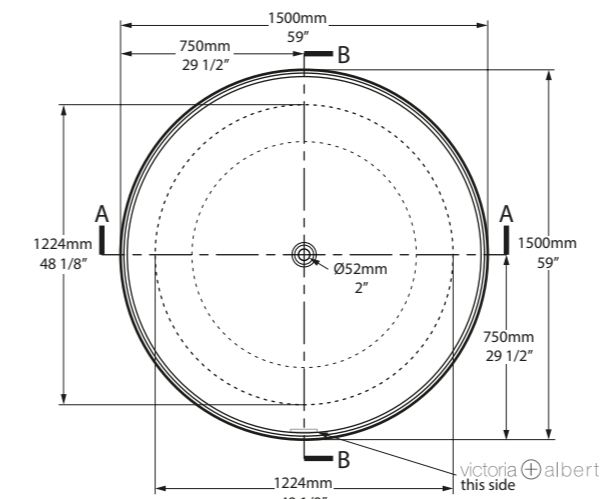


Tubo 21  
Page 279

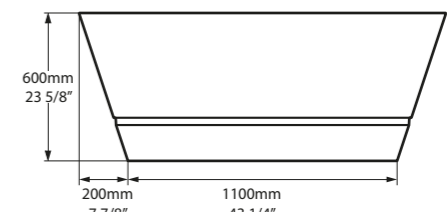


○ TAI-N-SW-NO 

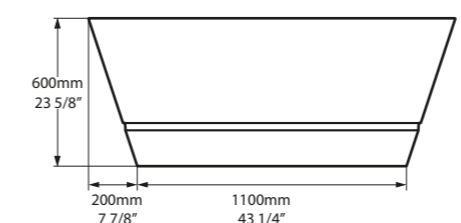
  Massachusetts Code cUPC listing by IAPMO



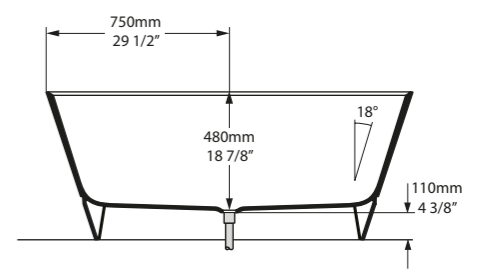
Top View



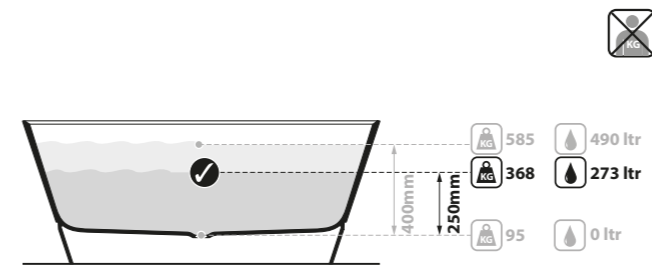
Front View



Side View



Section AA / Section BB



 QUARRYCAST™ White.  
QUARRYCAST™ Blanco.  
QUARRYCAST™ Biały.  
QUARRYCAST™ Белый.

 rich in volcanic Limestone

 Personalise.  
 Personalice.  
Personalizuj.  
Персонализируйте.

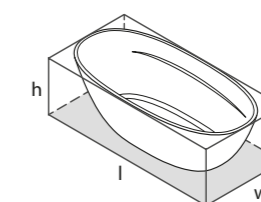


The Terrassa is a double-ended bath with internal sculpted detailing. At just 1702mm in length, it is the perfect match for a contemporary bathroom of any size. For a similar version with a void, see Barcelona 2. Complemented by the Barcelona 48, Barcelona 55 or Barcelona 64 basins (page 164-169). Explore our spectrum of 194 RAL colours in gloss or matt finishes.

La Terrassa es una bañera con doble respaldo y detalles interiores esculpidos. Con solo 1702mm de longitud, combina a la perfección con cualquier baño de estilo contemporáneo y de cualquier tamaño. Para ver una versión similar con doble fondo, consulte la Barcelona 2. Se combina con los lavamanos Barcelona 48, Barcelona 55 o Barcelona 64 (págs. 164-169). Descubre nuestra gama de 194 colores RAL con acabados mate y brillo.

Terrassa jest wanną z delikatnymi rzeźbieniami wewnątrz. Przy zaledwie 1702mm długości, idealnie pasuje do współczesnej łazienki każdej wielkości. Dla wersji z przestrzenią na zestaw odpływowy, zobacz Barcelona 2. Uzupełniona umywalką Barcelona 48, Barcelona 55 lub Barcelona 64 (page 164-169) Poznaj nasze spektrum 194 kolorów RAL w błyszczącym lub matowym wykończeniu.

Terrassa – это ванна с одинаковой шириной торцов и внутренними скульптурными деталями. Поскольку ее длина всего 1702мм, она отлично подойдет для современной ванной комнаты любого размера. Ознакомьтесь с нашей новой линейкой цветов, состоящей из 194 цветов по палитре RAL в глянцевой или матовой..



l = 1702mm/67"  
w = 793mm/31¼"  
h = 528mm/20¾"

○ TER-N-SW-NO  
PAINT-BATH  
74kg

Related accessories / Accesorios relacionados / Powiązanych akcesoriów / Связанные аксессуары






São Paulo, Brazil

Photography by: Isadora Fabian

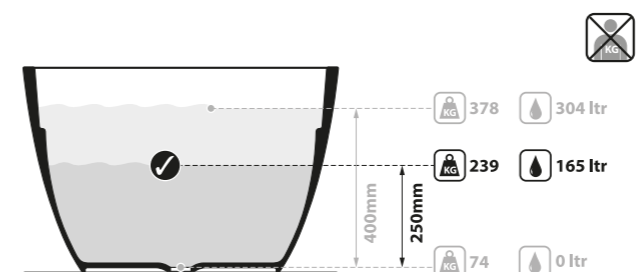
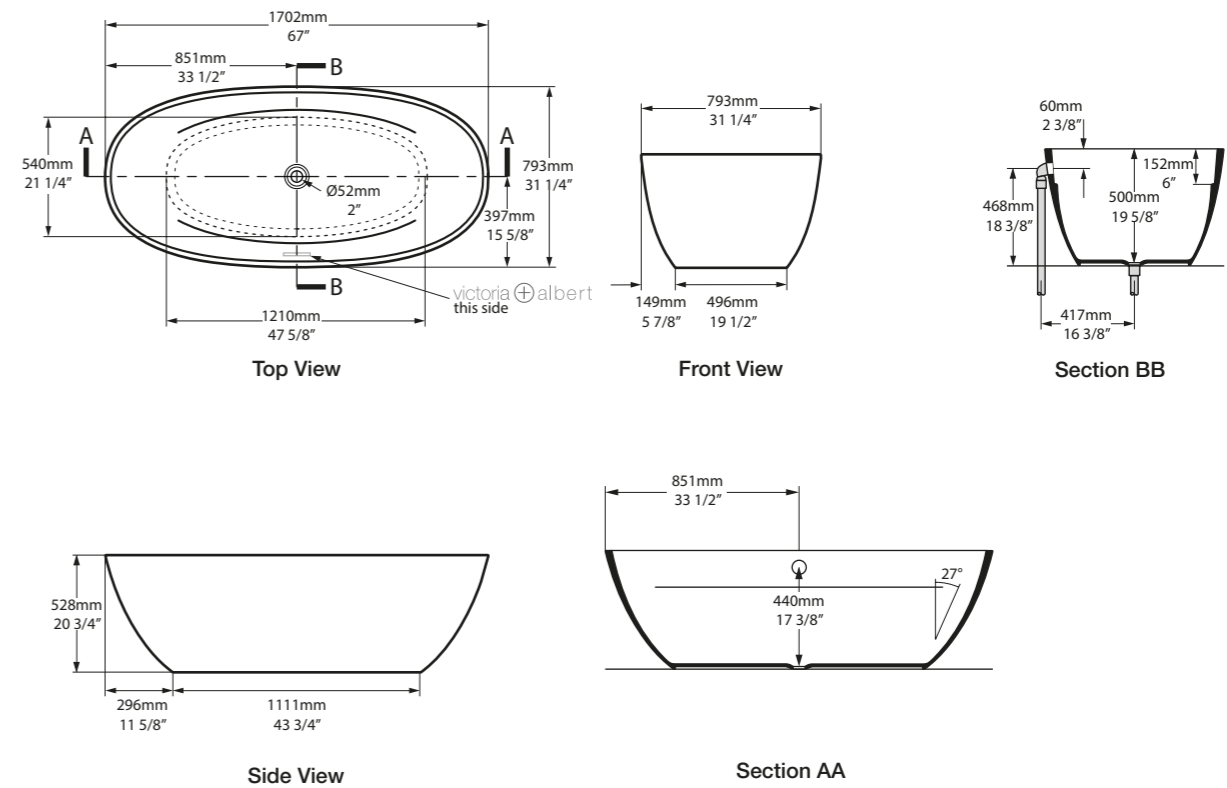
Design by: Forma 011 Arquitetura + Design



Terrassa 

○ TER-N-SW-NO 

CE  Massachusetts Code  
cUPC listing by IAPMO



SW

QUARRYCAST™ White.  
 QUARRYCAST™ Blanco.  
 QUARRYCAST™ Biały.  
 QUARRYCAST™ Белый.

rich in  
 volcanic  
 Limestone



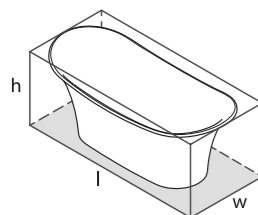
Personalise.  
 Personalice.  
 Spersonalizuj.  
 Персонализируйте.

Classical design from Victoria + Albert - a deep double-ended bateau bath inspired by the French versions first seen in the 1860s. Features a void space underneath for waste plumbing. Explore our spectrum of 194 RAL colours in gloss or matt finishes.

Un diseño clásico de Victoria + Albert: una bañera profunda de estilo "bateau" y doble respaldo, inspirada en las versiones francesas vistas por primera vez en 1860. Incluye un doble fondo en la parte inferior para ocultar las tuberías. Descubre nuestra gama de 194 colores RAL con acabados mate y brillo.

Klasyczny design od Victoria + Albert - głęboka, symetrycznie wykończona wanna "bateau" zainspirowana francuskimi wersjami pierwszy raz widzianymi w latach 1860. Posiada przestrzeń na zestaw odpływowy. Poznaj nasze spektrum 194 kolorów RAL w błyszczącym lub matowym wykończeniu.




Классический дизайн Victoria + Albert – глубокая двухместная ванна, источником вдохновения послужил французский дизайн 1860 года. Ознакомьтесь с нашей новой линейкой цветов, состоящей из 194 цветов по палитре RAL в глянцевой или матовой.



l = 1808mm/71 1/8"  
w = 800mm/31 1/2"  
h = 717mm/28 1/4"

○ TOU-N-SW-NO  
PAINT-BATH  
81kg

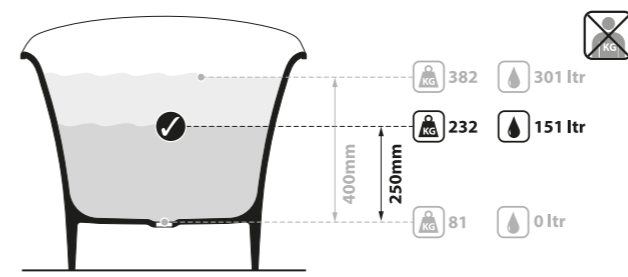
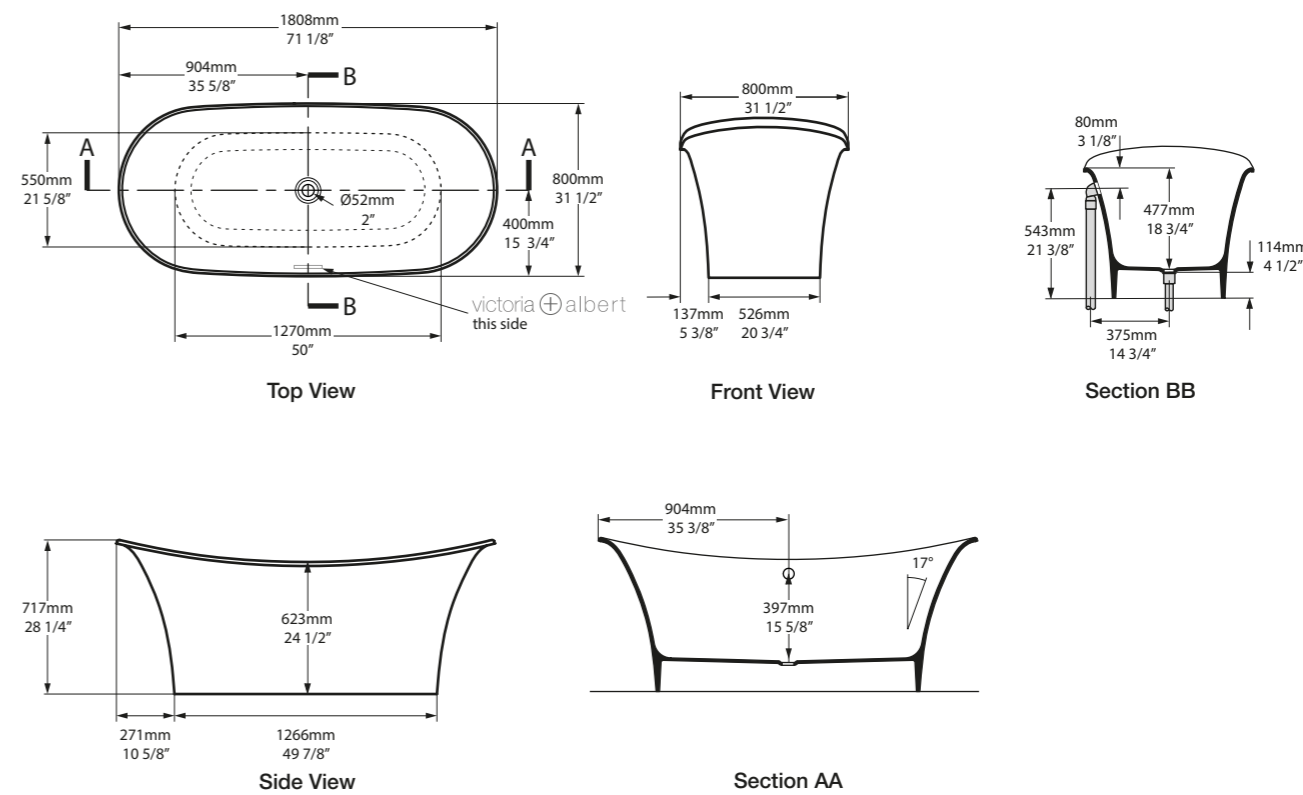
Related accessories / Accesorios relacionados / Powiązanych akcesoriów / Связанные аксессуары


**Tubo 15**  
Page 272
 
**Amalfi 55**  
Page 160
 
**Tubo 16**  
Page 273



○ TOU-N-SW-NO

CE Massachusetts Code cUPC listing by IAPMO



Grantley Hall, Yorkshire, UK  
 Photography by: Simon Whitmore  
 Design by: Ripon Interiors



SW  
 QUARRYCAST™ White.  
 QUARRYCAST™ Blanco.  
 QUARRYCAST™ Biały.  
 QUARRYCAST™ Белый.

QC rich in volcanic Limestone

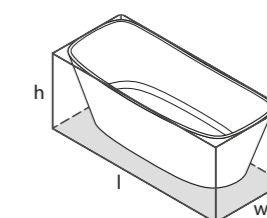
Personalise.  
 Personalice.  
 Personalizuj.  
 Персонализируйте.

A modern reinvention of the classic bateau bath. Featuring a fine rim and deep and double ended bathing well, Trivento is equally at home in city apartments or family bathrooms. Explore our spectrum of 194 RAL colours in gloss or matt finishes.

Una versión moderna de la clásica bañera estilo "bateau". Con un fino reborde, gran profundidad y doble respaldo, la Trivento es ideal tanto para apartamentos urbanos como para grandes baños familiares. Descubre nuestra gama de 194 colores RAL con acabados mate y brillo.

Nowoczesne odkrycie klasycznej wanny bateau. Posiada cienkie obrzeże oraz sporą głębokość. Trivento jest doskonała do domów, mieszkań oraz rodzinnych łazienek. Poznaj nasze spektrum 194 kolorów RAL w błyszczącym lub matowym wykończeniu.

Современная интерпретация классической отдельностоящей ванны (bateau). Благодаря узкому бортику и глубине двусторонняя ванна Trivento отлично подойдет как для городских апартаментов, так и для семейной ванной комнаты. Ознакомьтесь с нашей новой линейкой цветов, состоящей из 194 цветов по палитре RAL в глянцевой или матовой.



l = 1650mm/65"  
w = 707mm/27 7/8"  
h = 580mm/22 7/8"

○ TRV-N-SW-NO  
■ PAINT-BATH

70kg

Related accessories / Accesorios relacionados / Powiązanych akcesoriów / Связанные аксессуары



Florin 15  
Page 241



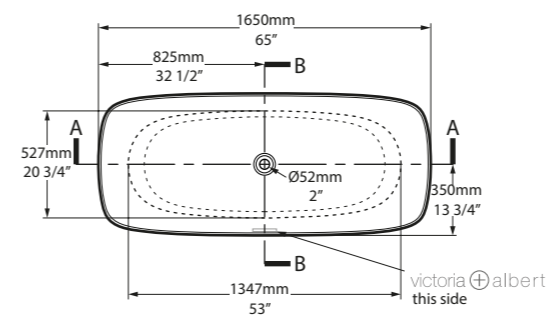
Florin 9  
Page 239



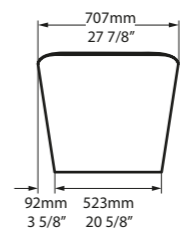


○ TRV-N-SW-NO 

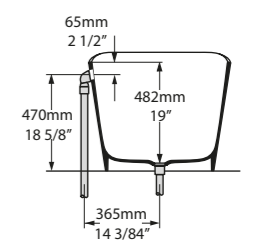
  Massachusetts Code  
cUPC listing by IAPMO



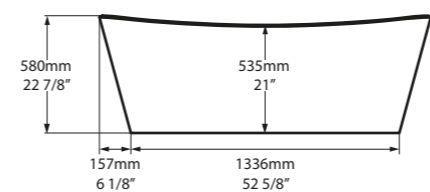
Top View



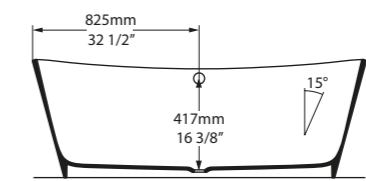
Front View



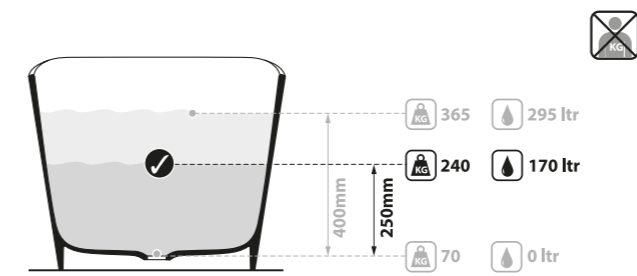
Section BB



Side View



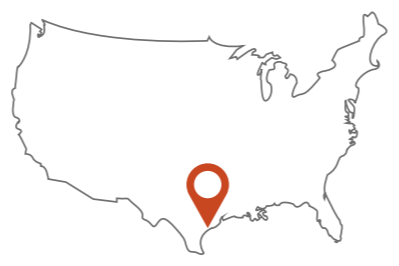
Section AA



Houston, Texas, USA

Photography by: Nathan Schroder

Design by: Talbot Cooley Interiors



**SW** QUARRYCAST™ White.  
QUARRYCAST™ Blanco.  
QUARRYCAST™ Biały.  
QUARRYCAST™ Белый.

**QC** rich in  
Volcanic  
Limestone\*

 Personalise.  
 Personalice.  
Personalizuj.  
Персонализируйте.



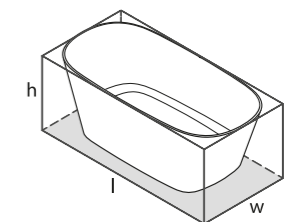
Simple, deep and double-ended – ideal for modern bathrooms where space is at a premium. Also offered in a larger format called Vetralla 2. Explore our spectrum of 194 RAL colours in gloss or matt finishes.

Sencillo, profundo y con doble respaldo: ideal para baños modernos donde el espacio es un bien preciado. También disponible en formato más grande (Vetralla 2). Descubre nuestra gama de 194 colores RAL con acabados mate y brillo.


Prosta, głęboka - idealna do nowoczesnej łazienki gdzie przestrzeń jest na wagę złota. Możliwa jest również w większym formacie Vetralla 2. Poznaj nasze spektrum 194 kolorów RAL w błyszczącym lub matowym wykończeniu.

Глубокая двусторонняя ванна идеально подходит не только для больших ванных комнат, но и для ванных с ограниченным пространством. Ванна увеличенного формата выпускается под названием Vetralla 2. Ознакомьтесь с нашей новой линейкой цветов, состоящей из 194 цветов по палитре RAL в глянцевой или матовой.

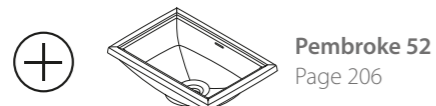
**SM** **NEW** QUARRYCAST™ Standard Matt.  
**NUEVO** QUARRYCAST™ Estándar Mate.  
**NOWY** QUARRYCAST™ Standardowy Mat.  
**НОВЫЙ** QUARRYCAST™ Матовый белый.



l = 1493mm/58¾"  
w = 739mm/29½"  
h = 560mm/22"

○ VET-N-SW-NO  
**SM** VETM-N-SM-NO  
 PAINT-BATH  
64kg

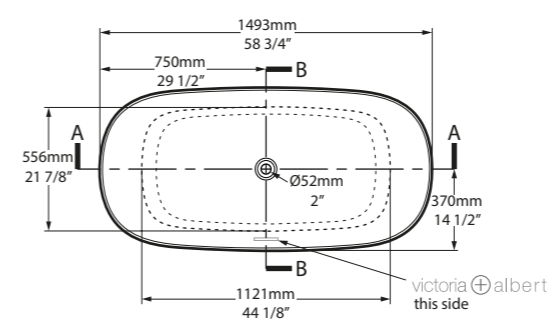
Related accessories / Accesorios relacionados / Powiązanych akcesoriów / Связанные аксессуары



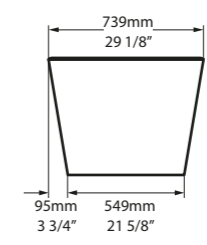


○ VET-N-SW-NO  ○ VETM-N-SM-NO 

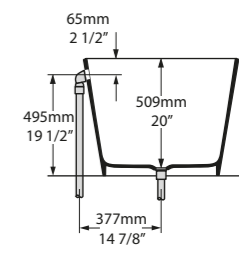
CE  Massachusetts Code  
cUPC listing by IAPMO



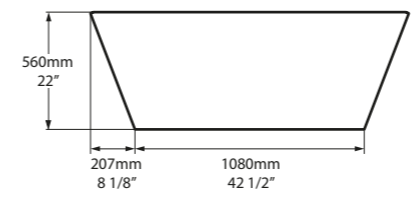
Top View



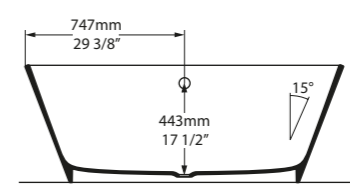
Front View



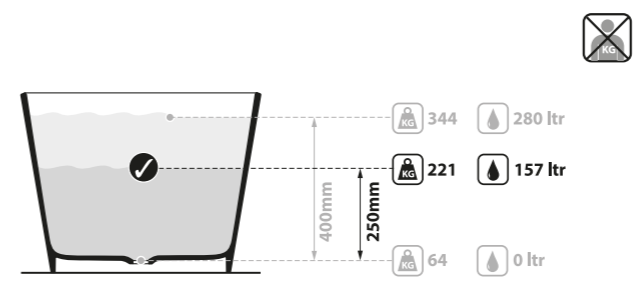
Section BB



Side View



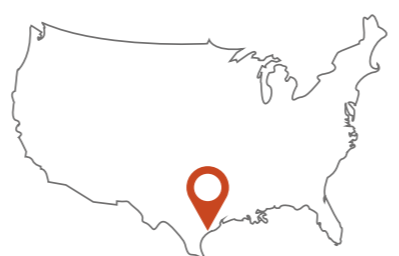
Section AA



Austin, Texas, USA

Photography by: Cate Black Photography

Design by: Erin Hanrahan



SW QUARRYCAST™ White.  
QUARRYCAST™ Blanco.  
QUARRYCAST™ Biały.  
QUARRYCAST™ Белый.

SM NEW QUARRYCAST™ Standard Matt.  
NUEVO QUARRYCAST™ Estándar Mate.  
NOWY QUARRYCAST™ Standardowy Mat.  
НОВЫЙ QUARRYCAST™ Матовый Белый.

QC rich in Victorian Limestone™

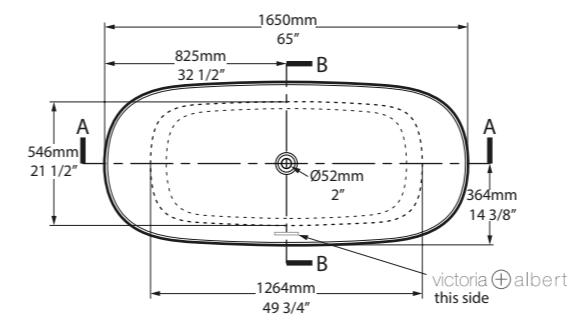
 Personalise.  
Personalice.  
Spersonalizuj.  
Персонализируйте.



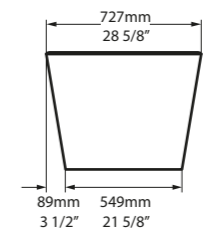
# Vetralla 2

○ VE2-N-SW-NO  ○ SM VE2M-N-SM-NO 

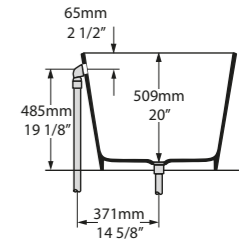
CE  Massachusetts Code cUPC listing by IAPMO



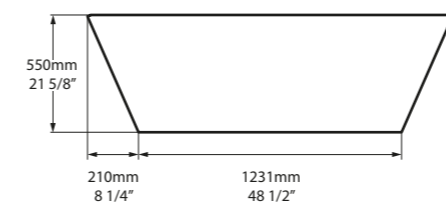
Top View



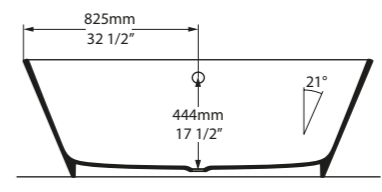
Front View



Section BB



Side View



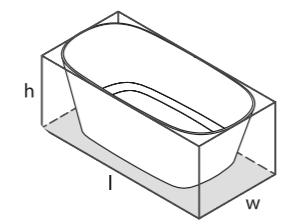
Section AA

A modern bath for a modern bathroom. Vetralla 2 is deep and double-ended with generous volume. Also offered in a smaller format called Vetralla. Explore our spectrum of 194 RAL colours in gloss or matt finishes.

Una bañera moderna para un baño moderno. La Vetralla 2 es una bañera de generoso volumen, profunda y con doble respaldo. También disponible en formato pequeño (Vetralla). Descubre nuestra gama de 194 colores RAL con acabados mate y brillo.

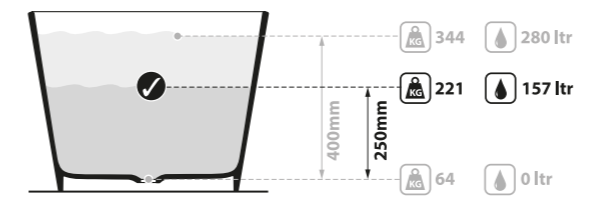
Nowoczesna wanna do nowoczesnej łazienki. Vetralla 2 jest głęboka wanna z duża objętością. Możliwa również w mniejszym formacie Vetralla. Poznaj nasze spektrum 194 kolorów RAL w błyszczącym lub matowym wykończeniu.

Современная ванна для современной ванной комнаты. Двухсторонняя Vetralla 2 отличается глубиной и большим объемом. Также предлагается в меньшем формате под названием Vetralla. Ознакомьтесь с нашей новой линейкой цветов, состоящей из 194 цветов по палитре RAL в глянцевой или матовой.



l = 1650mm/65"  
w = 727mm/28 5/8"  
h = 550mm/21 5/8"

○ VE2-N-SW-NO  
○ SM VE2M-N-SM-NO  
PAINT-BATH  
69kg



SW QUARRYCAST™ White. QUARRYCAST™ Blanco. QUARRYCAST™ Biały. QUARRYCAST™ Белый.  
SM NEW QUARRYCAST™ Standard Matt. NUEVO QUARRYCAST™ Estándar Mate. NOWY QUARRYCAST™ Standardowy Mat. НОВЫЙ QUARRYCAST™ Матовый Белый.

QC rich in Victorian Limestone™

 Personalise. Personalice. Spersonalizuj. Персонализируйте.  

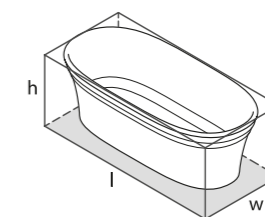



The Warndon features a classically ribbed rim, adopting the detailing originally found in classical stonework. This bath blends classic features with elegant, modern lines. Features a void space underneath for waste plumbing. Explore our spectrum of 194 RAL colours in gloss or matt finishes.

La Warndon incluye un reborde clásico y adopta los detalles vistos originalmente en los trabajos de piedra clásicos. Esta bañera une toques clásicos con la elegancia de sus líneas modernas. Incluye un doble fondo en la parte inferior para ocultar las tuberías. Descubre nuestra gama de 194 colores RAL con acabados mate y brillo.

Warndon cechuje klasyczne prążkowane obrzeże z oryginalnymi detalami znalezionymi w klasycznym kamieniarstwie. wanna łączy cechy klasyczne i nowoczesne. Posiada przestrzeń na zestaw odpływowy. Poznaj nasze spektrum 194 kolorów RAL w błyszczącym lub matowym wykończeniu.

Warndon отличается классическим ребристым краем, повторяющим детали классических скульптур. Эта ванна сочетает в себе классические черты и элегантные, современные линии. Ознакомьтесь с нашей новой линейкой цветов, состоящей из 194 цветов по палитре RAL в глянцевой или матовой.



l = 1702mm/67"  
w = 801mm/31½"  
h = 598mm/23½"

○ WAR-N-SW-NO  
■ PAINT-BATH  
85kg

Related accessories / Accesorios relacionados / Powiązanych akcesoriów / Связанные аксессуары



Staffordshire 26  
Page 265




Kew Gardens, London, UK

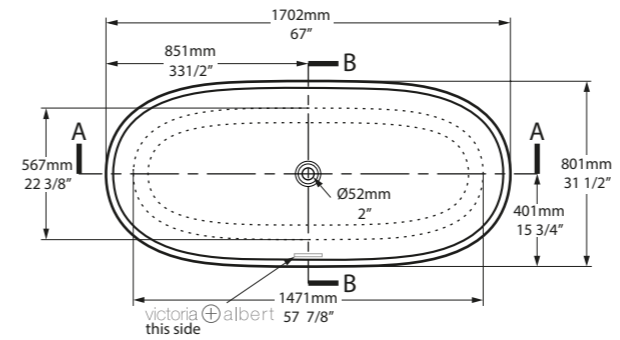
Photography by: Megan Taylor

Design by: 2LG Studio

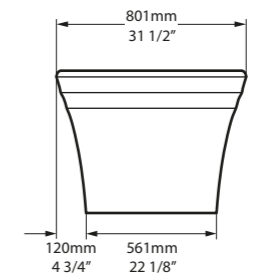


○ WAR-N-SW-NO 

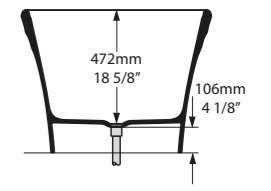
CE  Massachusetts Code  
cUPC listing by IAPMO



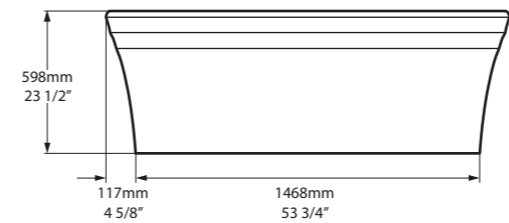
Top View



Front View



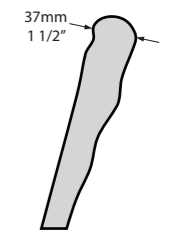
Section BB



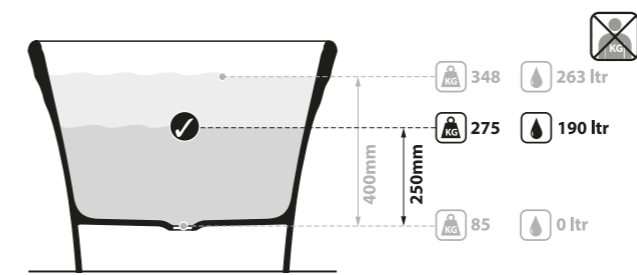
Side View



Section AA



Rim Detail



SW QUARRYCAST™ White.  
QUARRYCAST™ Blanco.  
QUARRYCAST™ Biały.  
QUARRYCAST™ Белый.

QC rich in volcanic Limestone

 Personalise.  
 Personalice.  
Personalizuj.  
Персонализируйте.

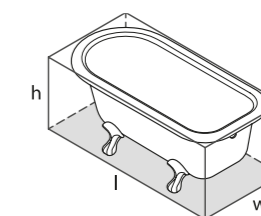


Featuring classic lines with slimmed down dimensions. Exquisite Edwardian styling that suits compact bathrooms. Explore our spectrum of 194 RAL colours in gloss or matt finishes. A range of metal foot finishes are available - see next page.

Líneas clásicas con dimensiones reducidas. Exquisito estilo eduardiano que combina casi con cualquier baño compacto. Disponible en seis acabados de color estándar. También puede explorar nuestra nueva gama de colores RAL en acabados brillo y mate. Asimismo, puede añadir cualquier pie de metal con diferentes acabados (ver página siguiente).

Charakteryzuje się klasyczną linią i nieco węższymi wymiarami. Wyrafinowany styl edwardiański odpowiedni do wszystkich wnętrz. Dostępna w sześciu standardowych wykończeniach kolorystycznych lub nowych kolorach RAL w połysku lub w macie. Gama metalowych nóg dostępnych w różnym wykończeniu - patrz następna strona.

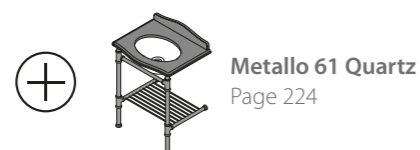
Сочетание классических форм и небольших размеров. Полностью выдержан эдвардианский стиль, который особенно подходит для маленьких ванных комнат. Ознакомьтесь с нашей новой линейкой цветов, состоящей из 194 цветов по палитре RAL в глянцевой или матовой. Доступно несколько вариантов отделки металлических ножек – см след страницу.



l = 1525mm/60"  
w = 761mm/30"  
h = 613mm/24½"

○ WES-N-SW-OF  
■ PAINT-BATH  
63kg


Related accessories / Accesorios relacionados / Powiązanych akcesoriów / Связанные аксессуары

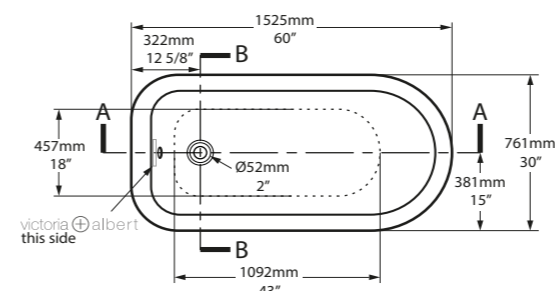




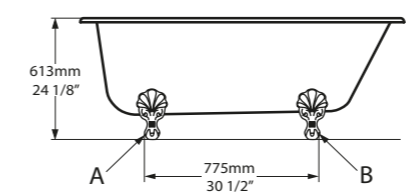
○ WES-N-SW-OF

CE  Massachusetts Code cUPC listing by IAPMO

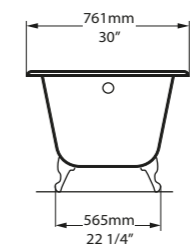
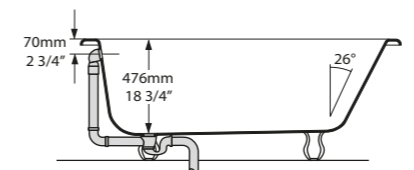
 Tap holes can be drilled by installer  
 Armaturenlöcher können leicht vom Installateur gebohrt werden  
 Les trous de robinetterie peuvent être percés par l'installateur  
 Pueden ser perforados por el instalador  
 I fori per rubinetti possono essere perforati dall'installatore



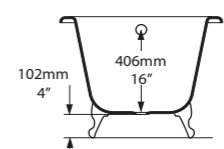
Top View



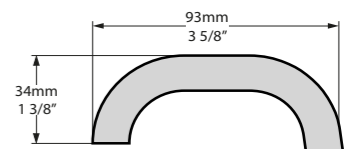
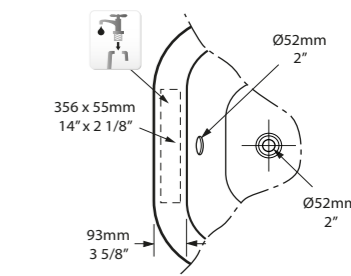
Section AA



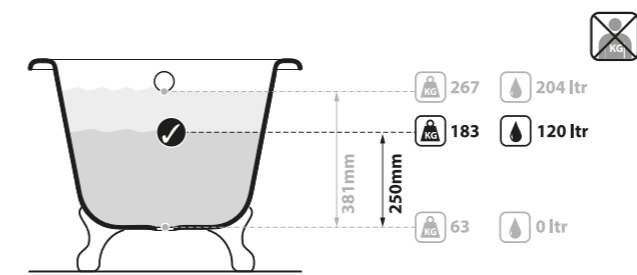
Front View



Section BB



Rim Detail



São Paulo, Brazil

Photography by: Ronaldo Rizzutti

Architecture: Andrea Murao



 rich in Volcanic Limestone™

 SW

QUARRYCAST™ White.  
 QUARRYCAST™ Blanco.  
 QUARRYCAST™ Biały.  
 QUARRYCAST™ Белый.

 rich in Volcanic Limestone™

 Personalise.  
 Personalice.  
 Spersonalizuj.  
 Персонализируйте.



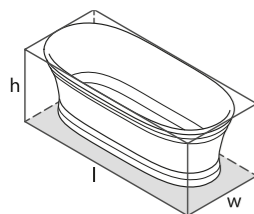


Elegant, classical and refined. The Worcester takes its name from the ancient English Cathedral City and the South African town where the Victoria + Albert factory is situated. Featuring classically ribbed plinth and rim detailing originally found in stonework, it embodies a rich history suitable for many interiors. Features a void space underneath for waste plumbing. Explore our spectrum of 194 RAL colours in gloss or matt finishes.

Elegante, clásica y refinada. La Worcester debe su nombre a la antigua ciudad inglesa Cathedral City y a la ciudad sudafricana en la que se encuentra la fábrica de Victoria + Albert. Con una base acanalado de estilo clásico y motivos bordeados originales de la piedra, encarna una historia rica que aporta un toque ideal a muchos interiores. Incluye un doble fondo en la parte inferior para ocultar las tuberías. Descubre nuestra gama de 194 colores RAL con acabados mate y brillo.

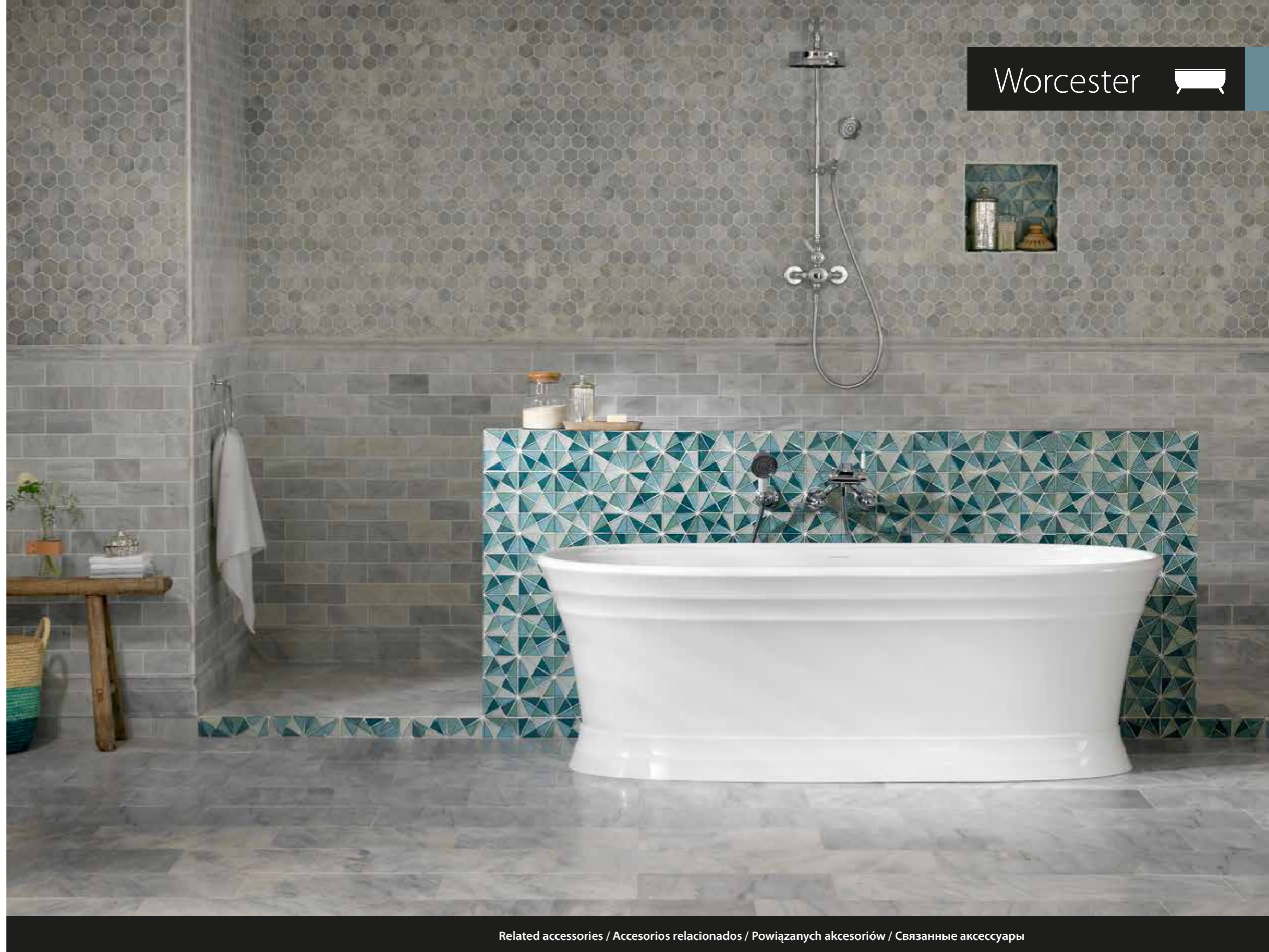
Elegancki, klasyczny i wyrafinowany. Worcester wzięło swoją nazwę od starożytnego angielskiego Cathedral City i miasta w RPA, gdzie znajduje się fabryka Victoria + Albert. Wyposażona w klasyczny prążkowany cokół i detale na łukach uosabia bogatą historię wyrobów kamieniarskich, odpowiednią dla wielu wnętrz. Posiada przestrzeń do zamontowania zestawu odpływowego. Poznaj nasze spektrum 194 kolorów RAL w błyszczącym lub matowym wykończeniu.

Элегантность, классика и легкость. Worcester берет свое название от древнего английского церковного города и города в Южной Африке, где находилась фабрика Victoria + Albert. Классический рифленый постамент и отделка бортиков по старинному образцу являются воплощением богатой истории и подходят для самого разнообразного интерьера. Ознакомьтесь с нашей новой линейкой цветов, состоящей из 194 цветов по палитре RAL в глянцевой или матовой.



l = 1797mm/70¾"  
w = 780mm/30¾"  
h = 608mm/23⅞"

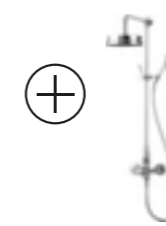
○ WOR-N-SW-NO  
🚰 PAINT-BATH  
105kg



Related accessories / Accesorios relacionados / Powiązanych akcesoriów / Связанные аксессуары




Florin 15  
Page 241

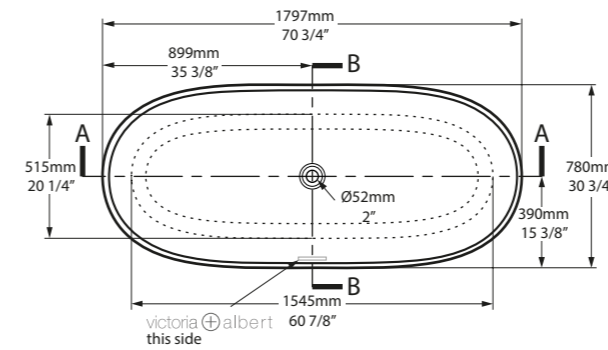


Florin 20  
Page 242

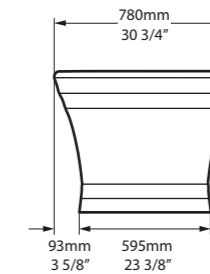


○ WOR-N-SW-NO 

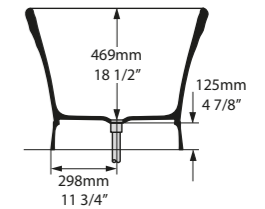
CE  Massachusetts Code  
cUPC listing by IAPMO



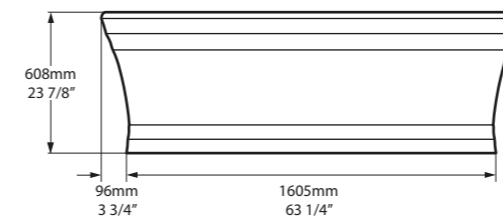
Top View



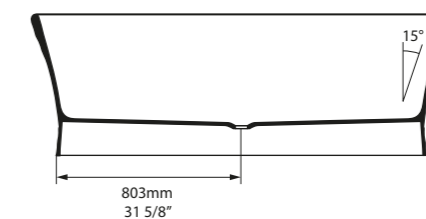
Front View



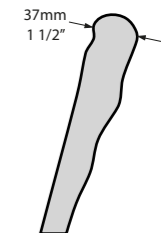
Section BB



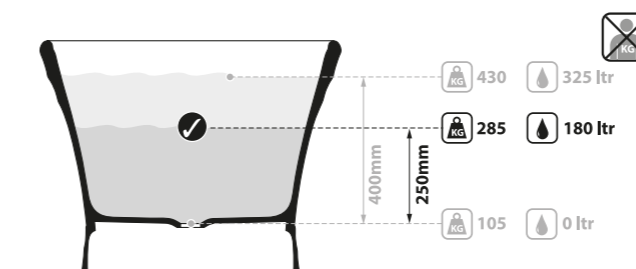
Side View



Section AA



Rim Detail



Sydney, New South Wales, Australia

Photography by: Katherine Lu

Design by: Higginbotham Studio



QUARRYCAST™ White.  
QUARRYCAST™ Blanco.  
QUARRYCAST™ Biały.  
QUARRYCAST™ Белый.



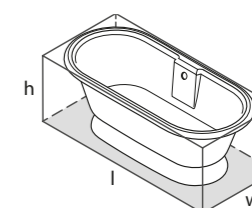
Personalise.  
Personalice.  
Personalizuj.  
Персонализируйте.

Featuring a deep, double-ended bathing well, the Victorian-inspired York features an elegant pedestal base hiding all the waste plumbing. Explore our spectrum of 194 RAL colours in gloss or matt finishes.

Caracterizada por su profundidad y doble respaldo, la York es una bañera inspirada en la época victoriana que incluye un elegante pedestal para ocultar las tuberías. Descubre nuestra gama de 194 colores RAL con acabados mate y brillo.

Symetryczna wanna York jest przestrzenna i praktyczna w użyciu dzięki eleganckiej podstawie przykrywającej instalację hydrauliczną. Poznaj nasze spektrum 194 kolorów RAL w błyszczącym lub matowym wykończeniu.

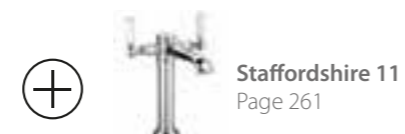
Благодаря высокому элегантному цоколю, скрывающему слив-перелив, двухместная ванна York имеет большую глубину. Ознакомьтесь с нашей новой линейкой цветов, состоящей из 194 цветов по палитре RAL в глянцевой или матовой.



l = 1741mm/68½"  
w = 795mm/31¼"  
h = 616mm/24¼"

○ YOR-N-SW-OF + YOR-B-SW  
Ⓜ PAINT-BATH  
67kg

Related accessories / Accesorios relacionados / Powiązanych akcesoriów / Связанные аксессуары





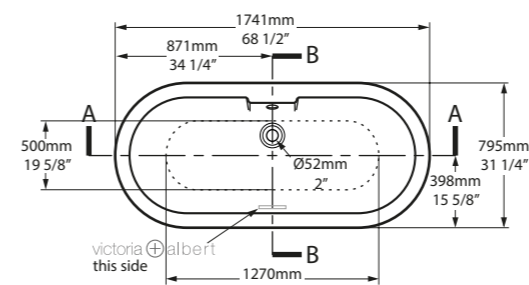
London, UK

Photography by: Kasia Fiszer

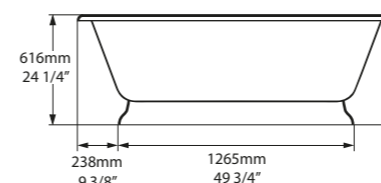
Design by: Jess Hurrell



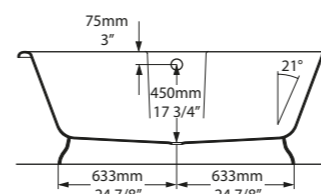
○ YOR-N-SW-OF + YOR-B-SW



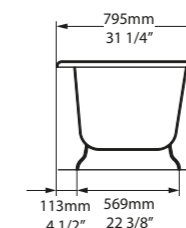
Top View



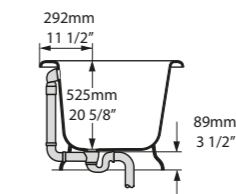
Side View



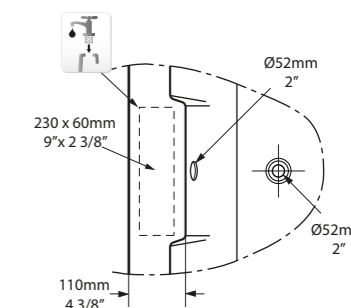
Section AA



Front View

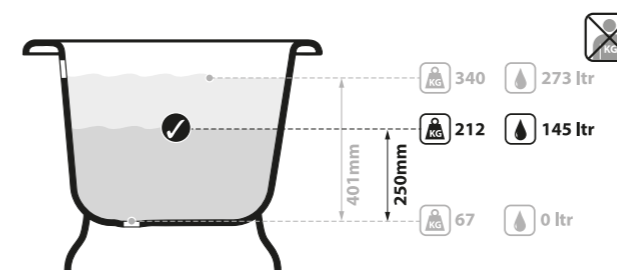


Section BB



Rim Detail

Tap holes can be drilled by installer  
 Armaturenlöcher können leicht vom Installateur gebohrt werden  
 Les trous de robinetterie peuvent être percés par l'installateur  
 Pueden ser perforados por el instalador  
 I fori per rubinetti possono essere perforati dall'installatore



QUARRYCAST™ White.  
 QUARRYCAST™ Blanco.  
 QUARRYCAST™ Biały.  
 QUARRYCAST™ Белый.



Personalise.  
 Personalice.  
 Personalizuj.  
 Персоналізуйте.

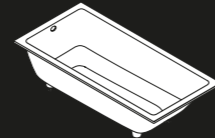
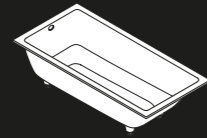
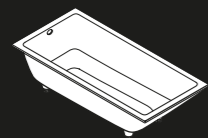
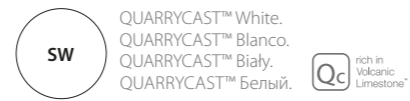
## Built-in baths

Our built-in baths have been cleverly conceived, delivering all the benefits of our unique QUARRYCAST™ material in a package that makes drop-in, undermount or alcove installation easy.

Nuestras bañeras encastradas han sido diseñadas de forma inteligente para proporcionar todas las ventajas de nuestro exclusivo material QUARRYCAST™ que permite una instalación encastrada, bajo encimera o contra tres paredes.

Nasze wanny do zabudowy zostały sprytnie pomyślane, zachowując wszystkie zalety naszego wyjątkowego materiału QUARRYCAST™, w opakowaniu, które powoduje łatwą instalację.

Наши встраиваемые ванны были созданы таким образом, чтобы подчеркнуть все преимущества нашего уникального материала QUARRYCAST™, а также чтобы сделать установку наиболее простой и удобной. Ванна может встраиваться в поверхность или устанавливаться в нишу.



**Kaldera 4**  
1500 x 750  
Page 152

**Kaldera 5**  
1500 x 800  
Page 154

**Kaldera 6**  
1650 x 900  
Page 156

Drop-in	✓	✓	✓
Undermount	✓	✓	✓

Undermount / Bajo encastre / Do zabudowy bez rantu / встраиваемая ванна.

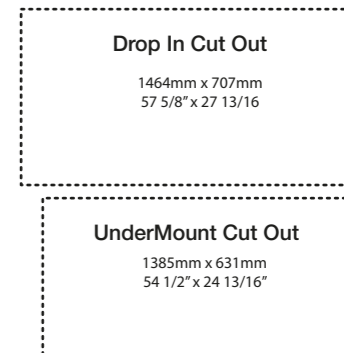
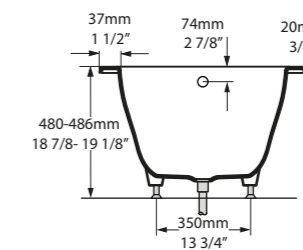
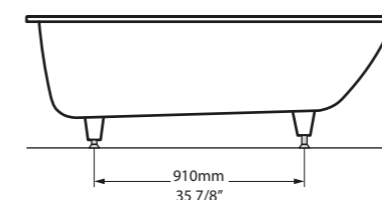
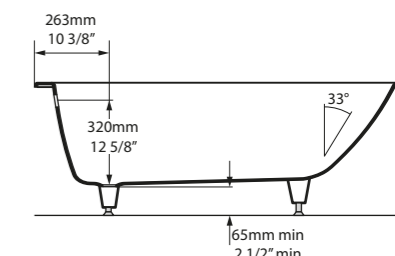
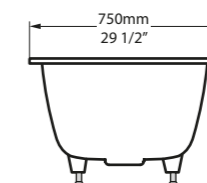
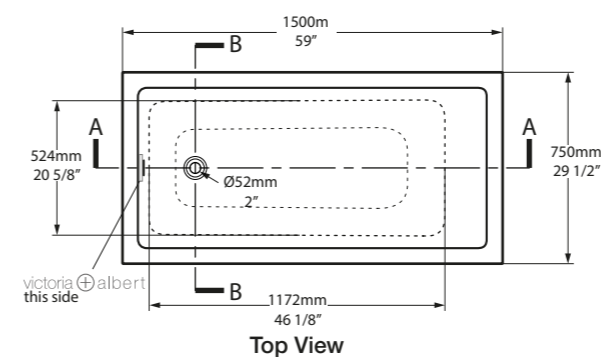
Drop-in / Semi encastre / Do zabudowy z rantem / вставная ванна.





# Kaldera 4

○ KAL4-N-SW-OF



Kaldera 4 is ergonomically designed for maximum comfort and suitable for drop-in and undermount installations. Kaldera 4 brings clean lines and luxurious style to the bathroom, lending itself to both residential and hotel bathroom applications. Measuring a compact 1500mm, it is ideal for smaller spaces.

- 33° angle of recline;
- Diamond cut edge - ideal for back-to-wall or corner installations;
- Four adjustable feet for perfect levelling.

Also see Kaldera 5, which is wider, or the longer Kaldera 6.

La Kaldera 4 está diseñada ergonómicamente para ofrecer un máximo confort y es ideal para su instalación encastrada y bajo encimera. La Kaldera 4 ofrece líneas limpias y proporciona un lujoso estilo a cualquier baño, convirtiéndose en una pieza ideal tanto para baños domésticos como para aplicaciones hoteleras. Es compacta por sus dimensiones de 1500mm, haciéndola una pieza ideal para habitaciones reducidas.

- Ángulo de inclinación de 33°;
- Bordes de corte de diamante, ideales para instalaciones contra pared o esquinas;
- Cuatro pies ajustables para un nivelado perfecto.

Consulte también la Kaldera 5, su versión más amplia, o bien su versión más larga, la Kaldera 6.

Kaldera 4 jest ergonomicznie zaprojektowana dla maksymalnego komfortu i przystosowana do montażu w zabudowie z rantem lub bez rantu. Kaldera 4 wprowadza proste linie i luksusowy styl do łazienki, nadaje się zarówno do mieszkań jak i hotelowych łazienek. Wymiar 1500 mm jest idealny do małych pomieszczeń.

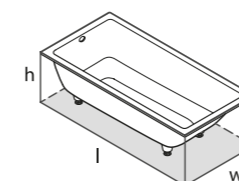
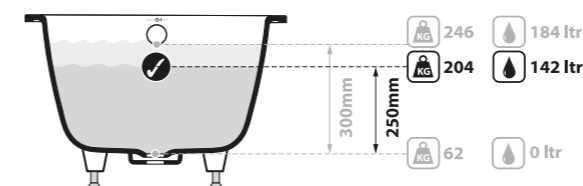
- Kąt nachylenia 33°;
- Dokładnie przycięta krawędź idealna do montażu przy ścianie lub narożnie;
- Cztery regulowane nóżki do uzyskania idealnego poziomu.

Zobacz również Kaldera 5, która jest szersza lub dłuższa Kaldera 6.

Kaldera 4 - это эргономичная и максимально комфортная встраиваемая ванна. Придавая ванной комнате изящества и роскоши, Kaldera 4 прекрасно подходит как для жилых помещений, так и для отелей. В размере 1500мм ванна будет идеальным решением для маленьких пространств.

- Угол наклона 33°;
- Идеальный край ванны для пристенной или угловой установки;
- 4 регулируемые по высоте ножки.

Смотрите также более широкую модель Kaldera 5 или более длинную модель Kaldera 6.



l = 1500mm/59"  
w = 750mm/29 1/2"  
h = 480-486mm/18 7/8-19 1/8"

○ KAL4-N-SW-OF  
62kg



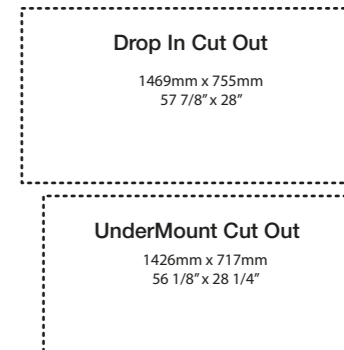
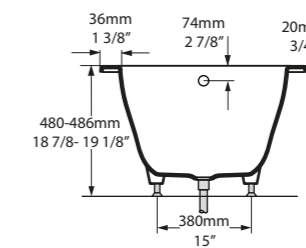
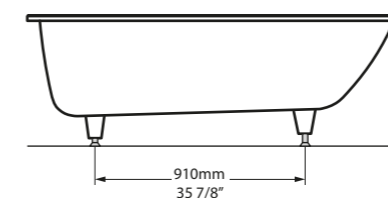
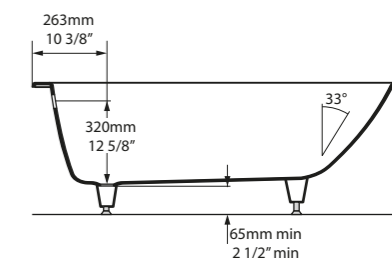
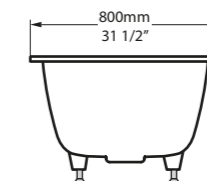
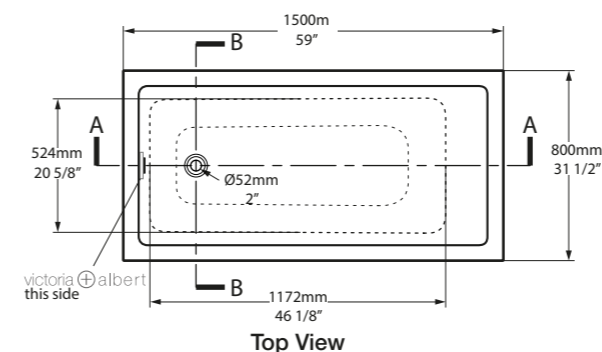
SW  
QUARRYCAST™ White.  
QUARRYCAST™ Blanco.  
QUARRYCAST™ Biały.  
QUARRYCAST™ Белый.





# Kaldera 5

○ KAL5-N-SW-OF ○



Kaldera 5 is ergonomically designed for maximum comfort and suitable for drop-in and undermount installations. Kaldera 5 brings clean lines and luxurious style to the bathroom, lending itself to both residential and hotel bathroom applications. Measuring a compact 1500mm, it is ideal for smaller spaces.

- 33° angle of recline;
- Diamond cut edge - ideal for back-to-wall or corner installations;
- Four adjustable feet for perfect levelling.

Also see the Kaldera 4, which is narrower, or the longer Kaldera 6.

La Kaldera 5 está diseñada ergonómicamente para ofrecer un máximo confort y es ideal para su instalación encastrada y bajo encimera. La Kaldera 5 ofrece líneas limpias y proporciona un lujoso estilo a cualquier baño, convirtiéndose en una pieza ideal tanto para baños domésticos como para aplicaciones hoteleras. Ofrece una longitud compacta de 1500 mm, haciéndola una pieza ideal para habitaciones más reducidas.

- Ángulo de inclinación de 33°;
- Bordes de corte de diamante, ideales para instalaciones contra pared o esquinas;
- Cuatro pies ajustables para un nivelado perfecto.

Consulte también la Kaldera 4, su versión más estrecha, o bien su versión más larga, la Kaldera 6.

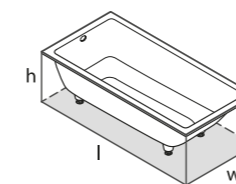
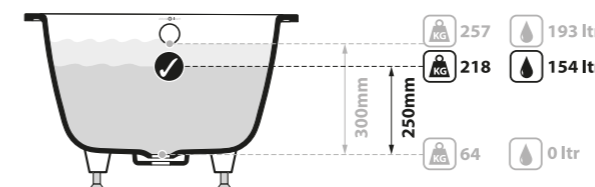
Kaldera 5 jest ergonomicznie zaprojektowana dla maksymalnego komfortu i przystosowana do montażu w zabudowie z rantem lub bez rantu. Kaldera 5 wprowadza proste linie i luksusowy styl do łazienki, nadaje się zarówno do mieszkań jak i hotelowych łazienek. Wymiar 1500 mm jest idealny do małych pomieszczeń.

- Kąt nachylenia 33°;
  - dokładnie przycięta krawędź - idealna do montażu przy ścianie lub narożnie;
  - Cztery regulowane nóżki do uzyskania idealnego poziomu.
- Zobacz również Kaldera 4, która jest węższa lub dłuższa Kaldera 6.

Kaldera 5 - это эргономичная и максимально комфортная встраиваемая ванна. Придавая ванной комнате изыска и роскоши, Kaldera 5 прекрасно подходит как для жилых помещений, так и для отелей. В размере 1500мм ванна будет идеальным решением для маленьких пространств.

- Угол наклона 33°;
- Идеальный край ванны для пристенной или угловой установки;
- 4 регулируемые по высоте ножки.

Смотрите также более узкую модель Kaldera 4 или более длинную модель Kaldera 6.



l = 1500mm/59"  
w = 800mm/31 1/2"  
h = 480-486mm/18 7/8-19 1/8"

○ KAL5-N-SW-OF  
64kg



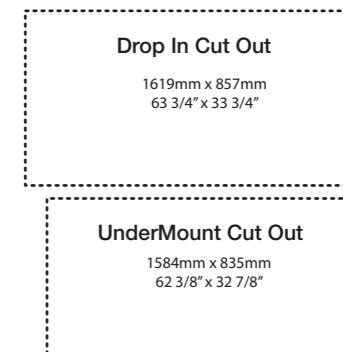
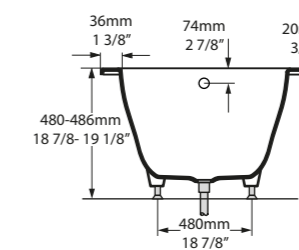
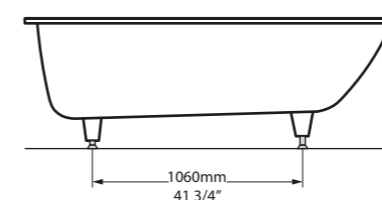
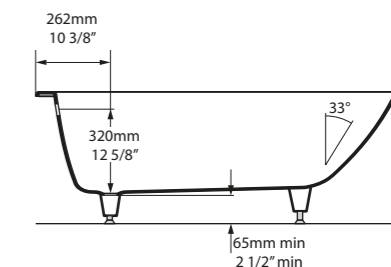
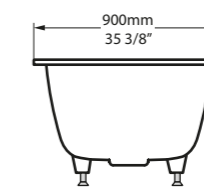
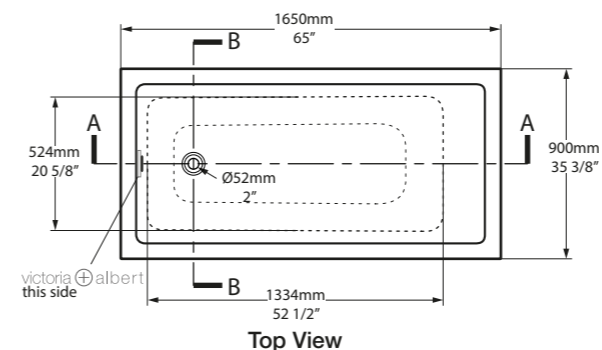
SW  
QUARRYCAST™ White.  
QUARRYCAST™ Blanco.  
QUARRYCAST™ Biały.  
QUARRYCAST™ Белый.





# Kaldera 6

○ KAL6-N-SW-OF ○



Kaldera 6 is ergonomically designed for maximum comfort and suitable for drop-in and undermount installations. Kaldera 6 brings clean lines and luxurious style to the bathroom, lending itself to both residential and hotel bathroom applications. Kaldera 6 is the largest bath in the collection, measuring 1650mm.

- 33° angle of recline;
- Diamond cut edge - ideal for back-to-wall or corner installations;
- Four adjustable feet for perfect levelling.

Also see the more compact Kaldera 4 and Kaldera 5 baths.

La Kaldera 6 está diseñada ergonómicamente para ofrecer un máximo confort y es ideal para su instalación encastrada y bajo encimera. La Kaldera 6 ofrece líneas limpias y proporciona un lujoso estilo a cualquier baño, convirtiéndose en una pieza ideal tanto para baños domésticos como para aplicaciones hoteleras. La Kaldera 6 es la bañera con mayor longitud de toda la colección, con sus 1650mm de largo.

- Ángulo de inclinación de 33°;
- Bordes de corte de diamante, ideales para instalaciones contra pared o esquinas;
- Cuatro pies ajustables para un nivelado perfecto.

Consulte también las versiones más compactas, Kaldera 4 y Kaldera 5.

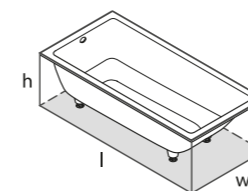
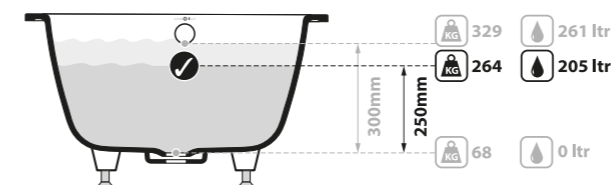
Kaldera 6 jest ergonomicznie zaprojektowana dla maksymalnego komfortu i przystosowana do montażu w zabudowie z rantem lub bez rantu. Kaldera 6 wprowadza proste linie i luksusowy styl do łazienki, nadaje się zarówno do mieszkań jak i hotelowych łazienek. Kaldera 6 jest najszerszą wanną w kolekcji, mierzy 1650 mm.

- Kąt nachylenia 33°;
  - Dokładnie przycięta krawędź;
  - idealna do montażu przy ścianie lub narożnie;
  - Cztery regulowane nóżki do uzyskania idealnego poziomu.
- Zobacz również bardziej kompaktową Kaldera 4 i Kaldera 5.

Kaldera 6 - это эргономичная и максимально комфортная встраиваемая ванна. Придавая ванной комнате изящества и роскоши, Kaldera 6 прекрасно подходит как для жилых помещений, так и для отелей. Kaldera 6 размером 1650мм является самой большой моделью в коллекции

- Угол наклона 33°;
- Идеальный край ванны для пристенной или угловой установки;
- 4 регулируемые по высоте ножки.

Смотрите также более компактные модели Kaldera 4 и Kaldera 5.



l = 1650mm/65"  
w = 900mm/35 3/8"  
h = 480-486mm/18 7/8-19 1/8"

○ KAL6-N-SW-OF  
68kg



SW  
QUARRYCAST™ White.  
QUARRYCAST™ Blanco.  
QUARRYCAST™ Biały.  
QUARRYCAST™ Белый.







# Basins

Complement your bath with one of our matching freestanding basins. With modern and traditional styles to choose from, a number of models have been designed to suit specific baths, while others naturally complement multiple shapes and styles. Explore our spectrum of 194 RAL colours in gloss or matt finishes.

Combine su bañera con uno de nuestros lavamanos exentos a conjunto. Con nuestra gama de estilos tradicionales y modernos, podrá elegir entre un conjunto de modelos diseñados específicamente para combinar con determinadas bañeras, así como muchos otros que combinan a la perfección y de forma natural con sus múltiples formas y estilos. Descubre nuestra gama de 194 colores RAL con acabados mate y brillo.

Uzupełnij swoją wannę jedną z naszych dopasowanych umywalk. Z nowoczesnych i tradycyjnych stylów do wyboru szereg modeli zaprojektowanych tak, by pasowały do specyficznych łazienek, podczas gdy inni w sposób naturalny tworzą powtarzające się modele i kształty. Poznaj nasze spektrum 194 kolorów RAL w błyszczącym lub matowym wykończeniu.

Украсьте свою ванну одной из наших соответствующих отдельностоящих раковин. Разработаны в современном и традиционном стиле, ряд моделей повторяют формы конкретных ванн, а другие естественно дополняют несколько форм и стилей. Ознакомьтесь с нашей новой линейкой цветов, состоящей из 194 цветов по палитре RAL в глянцевой или матовой отделках.



QUARRYCAST™ White.  
QUARRYCAST™ Blanco.  
QUARRYCAST™ Biały.  
QUARRYCAST™ Белый.



NEW QUARRYCAST™ Standard Matt.  
NUEVO QUARRYCAST™ Estándar Mate.  
NOWY QUARRYCAST™ Standardowy Mat.  
НОВЫЙ QUARRYCAST™ Матовый Белый.



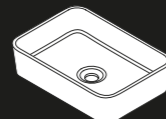
Personalise  
Personalice  
Spersonalizuj  
Персонализируйте



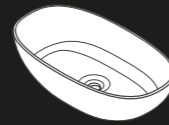
**Drayton 40**  
400 x 400  
Page 172



**Maru 42**  
423 x 423  
Page 180



**Edge 45**  
450 x 325  
Page 174



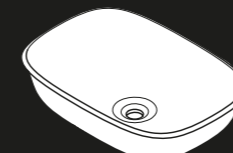
**Barcelona 48**  
480 x 301  
Page 164



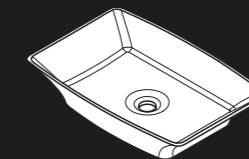
**Radford 51**  
510 x 395  
Page 184

Internal overflow

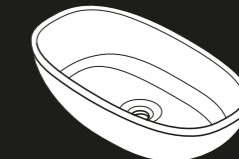
Standard Matt



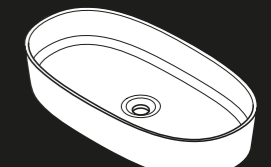
**Amiata 60**  
600 x 413  
Page 162



**Ravello 60**  
612 x 411  
Page 186



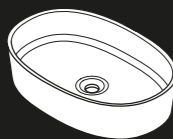
**Barcelona 64**  
635 x 346  
Page 168



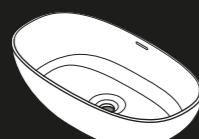
**ios 80**  
810 x 432  
Page 178

Internal overflow

Standard Matt



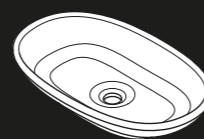
**ios 54**  
540 x 362  
Page 176



**Barcelona 55**  
546 x 329  
Page 166



**Amalfi 55**  
550 x 340  
Page 160



**Cabrits 55**  
550 x 340  
Page 170



**Napoli 57**  
570 x 345  
Page 182

Internal overflow

Standard Matt

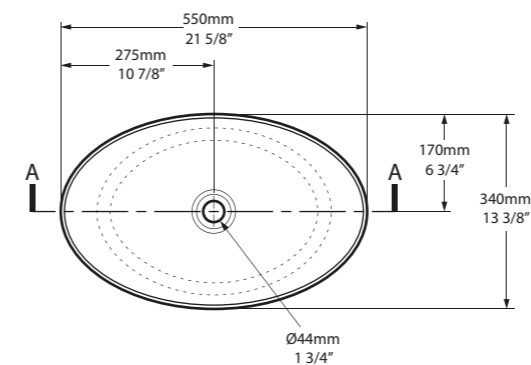


Internal overflow / Rebosadero integrado / Przelew wewnętrzny / Встроенный перелив.  
Standard Matt / Estándar Mate / Standardowy Mat / Матовый белый.

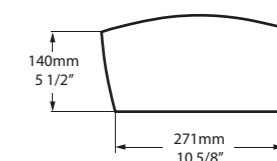


○ VB-AML-55-NO  ○ VB-AML55M-SM-NO 

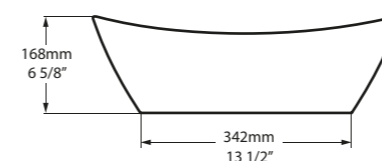
  Massachusetts Code  
cUPC listing by IAPMO



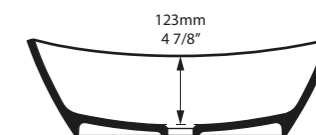
Top View



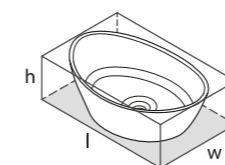
Side View



Front View



Section AA



l = 550mm/21 5/8"  
w = 340mm/13 3/8"  
h = 168mm/6 5/8"

○ VB-AML-55-NO  
○ VB-AML55M-SM-NO  
PAINT-VB  
6kg



The Amalfi 55 is characterised by clean lines and elegant curves. It is designed to complement the Amalfi bath, but works well with any of our modern baths. Explore our spectrum of 194 RAL colours in gloss or matt finishes.

El lavabo Amalfi 55 se caracteriza por unas líneas limpias y elegantes curvas. Está diseñado para combinarlo con la bañera Amalfi, pero también se puede combinar con cualquiera de nuestras bañeras de estilo moderno. Descubre nuestra gama de 194 colores RAL con acabados mate y brillo.

Amalfi 55 charakteryzuje się czystymi liniami i eleganckimi krzywymi. Zaprojektowana w celu uzupełnienia wanny Amalfi, ale doskonale pasuje również do innych naszych nowoczesnych wanien. Poznaj nasze spektrum 194 kolorów RAL w błyszczącym lub matowym wykończeniu.

Для Amalfi 55 характерны четкие и элегантные изогнутые линии. Она создана для дополнения ванны Amalfi, но также подойдет для большинства современных ванн. Ознакомьтесь с нашей новой линейкой цветов, состоящей из 194 цветов по палитре RAL в глянцевой или матовой отделках.

**SW** QUARRYCAST™ White.  
QUARRYCAST™ Blanco.  
QUARRYCAST™ Biały.  
QUARRYCAST™ Белый.

**SM** NEW QUARRYCAST™ Standard Matt.  
NUEVO QUARRYCAST™ Estándar Mate.  
NOWY QUARRYCAST™ Standardowy Mat.  
НОВЫЙ QUARRYCAST™ Матовый Белый.

**Qc** rich in Volcanic Limestone™



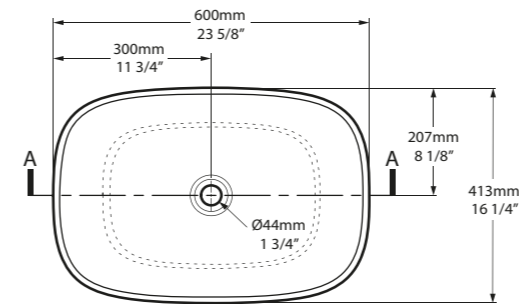
Personalise.  
Personalise.  
Personalizuj.  
Персонализируйте.



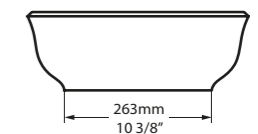
# Amiata 60

○ VB-AMT-60-NO 

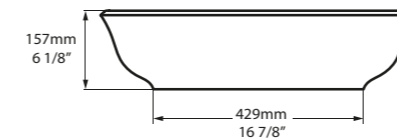
CE  Massachusetts Code  
cUPC listing by IAPMO



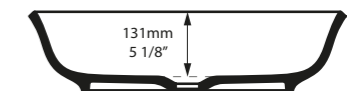
Top View



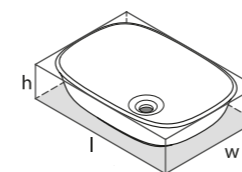
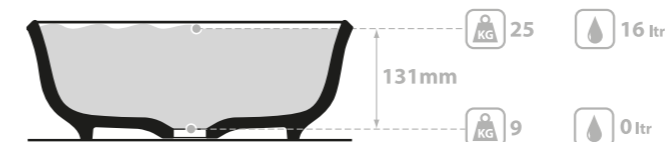
Side View



Front View



Section AA



l = 600mm/23 5/8"  
w = 413mm/16 1/4"  
h = 157mm/6 1/8"

○ VB-AMT-60-NO  
PAINT-VB  
9kg



reddot award 2015  
winner

The Amiata 60 is a generously sized countertop basin, designed to complement the Amiata freestanding bath. Designed by Meneghello Paoletti Associati. Explore our spectrum of 194 RAL colours in gloss or matt finishes.

El Amiata 60 es un lavabo sobre encimera de dimensiones generosas, diseñado especialmente para combinarlo con la bañera exenta Amiata. Está diseñado por la firma Meneghello Paoletti Associati. Descubre nuestra gama de 194 colores RAL con acabados mate y brillo.

Amiata 60 jest przestronną umywalką nabladową. Przeznaczoną do uzupełnienia wanny wolnostojącej Amiata. Zaprojektowana przez Meneghello Paoletti Associati. Poznaj nasze spektrum 194 kolorów RAL w błyszczącym lub matowym wykończeniu.

Amiata 60 – раковина со столешницей большого размера, созданная для дополнения свободнстоящей ванны Amiata. Дизайн от Meneghello Paoletti Associati. Ознакомьтесь с нашей новой линейкой цветов, состоящей из 194 цветов по палитре RAL в глянцевой или матовой отделках.

SW  
QUARRYCAST™ White.  
QUARRYCAST™ Blanco.  
QUARRYCAST™ Biały.  
QUARRYCAST™ Белый.

QC rich in  
Volcanic  
Limestone™

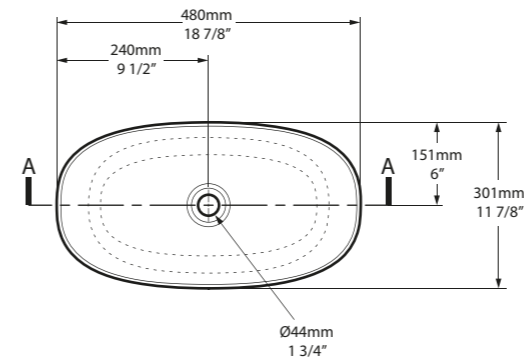


Personalise.  
Personalice.  
Spersonalizuj.  
Персонализируйте.

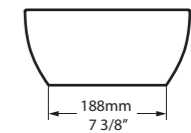
# Barcelona 48



○ VB-BAR-48-NO  ○ VB-BAR48M-SM-NO 



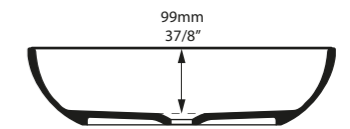
Top View



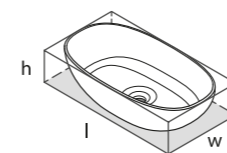
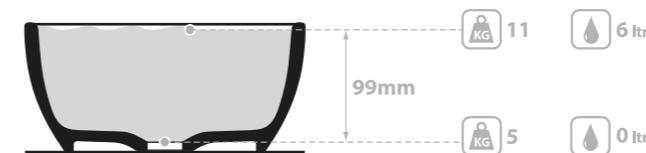
Side View



Front View



Section AA



l = 480mm/18 7/8"  
w = 301mm/11 7/8"  
h = 120mm/4 3/4"

○ VB-BAR-48-NO  
○ VB-BAR48M-SM-NO  
PAINT-VB  
5kg



The Barcelona 48 is a sleek pebble-shaped basin; the perfect complement to the Barcelona baths. Ideal for cloakrooms or paired in 'his and hers' settings. Explore our spectrum of 194 RAL colours in gloss or matt finishes. See also Barcelona 55 and Barcelona 64.

El Barcelona 48 es un elegante lavamanos de forma ovalada que combina a la perfección con las bañeras Barcelona. Es ideal para baños secundarios o bien para combinar en dúo. Descubre nuestra gama de 194 colores RAL con acabados mate y brillo. Consulte también los lavamanos Barcelona 55 y Barcelona 64.

Barcelona 48 kształtem przypomina gładki kamień, doskonale uzupełnienie wanny Barcelona. Poznaj nasze spektrum 194 kolorów RAL w błyszczącym lub matowym wykończeniu. Zobacz również Barcelona 55 i Barcelona 64.

Barcelona 48 – изящная дискообразная раковина, идеально дополняющая ванну Barcelona. Идеально подходит для гардеробных или помещений совместного пользования для «него и нее». Крупная галько-образная раковина Barcelona 64. Идеальное дополнение к ванне Barcelona. Ознакомьтесь с нашей новой линейкой цветов, состоящей из 194 цветов по палитре RAL в глянцевой или матовой отделках. См. Также Barcelona 55 и Barcelona 64.

SW QUARRYCAST™ White.  
QUARRYCAST™ Blanco.  
QUARRYCAST™ Biały.  
QUARRYCAST™ Белый.

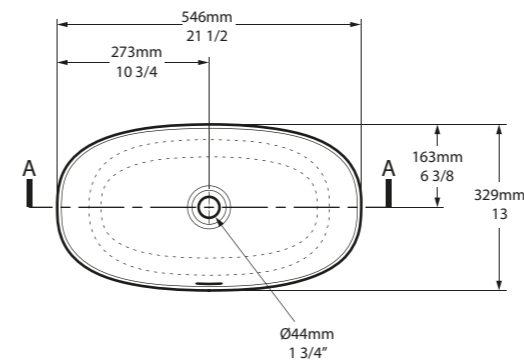
SM NEW QUARRYCAST™ Standard Matt.  
NUEVO QUARRYCAST™ Estándar Mate.  
NOWY QUARRYCAST™ Standardowy Mat.  
НОВЫЙ QUARRYCAST™ Матовый Белый.



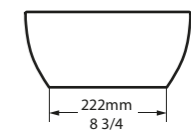
Personalise.  
Personalise.  
Personalizuj.  
Персонализируйте.



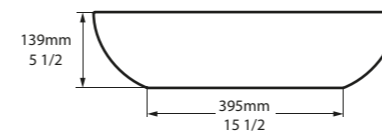
○ VB-BAR-55-IO  ○ VB-BAR55M-SM-IO 



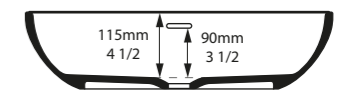
Top View



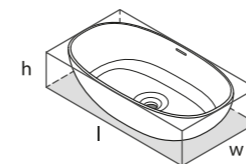
Side View



Front View



Section AA



l = 546mm/21½"  
w = 329mm/13"  
h = 139mm/5½"

○ VB-BAR-55-IO  
○ VB-BAR55M-SM-IO  
PAINT-VB  
7kg

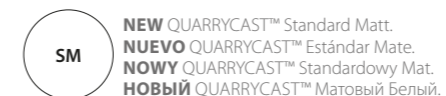
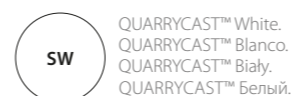


The Barcelona 55 is the perfect complement to the Barcelona baths. Ideal for cloakrooms or paired in 'his and hers' settings. Features an internal overflow. Explore our spectrum of 194 RAL colours in gloss or matt finishes. See also Barcelona 48 and Barcelona 64.

El Barcelona 55 es el complemento perfecto para las bañeras Barcelona. Es ideal para cambiadores o para combinarlo en dúo. Incluye el sistema de rebosadero integrado. Descubre nuestra gama de 194 colores RAL con acabados mate y brillo. Consulte también los lavamanos Barcelona 48 y Barcelona 64.

Barcelona 55 jest doskonałym uzupełnieniem wanny Barcelona. Cechuje się wewnętrznym przelewem. Poznaj nasze spektrum 194 kolorów RAL w błyszczącym lub matowym wykończeniu. Zobacz również Barcelona 48 i Barcelona 64.

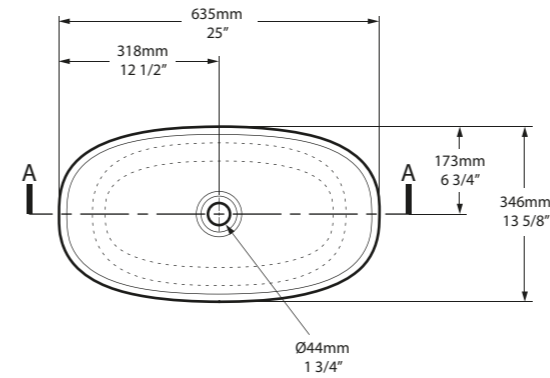
Barcelona 55 идеально дополняет ванну Barcelona. Обладает внутренним переливом. Ознакомьтесь с нашей новой линейкой цветов, состоящей из 194 цветов по палитре RAL в глянцевой или матовой отделках. См. Также Barcelona 48 и Barcelona 64.



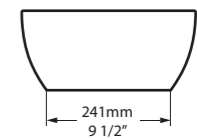


# Barcelona 64

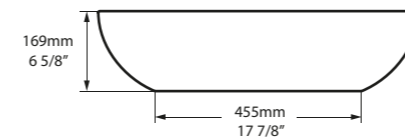
○ VB-BAR-64-NO   VB-BAR64M-SM-NO 



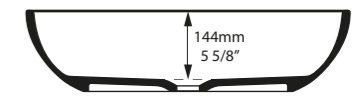
Top View



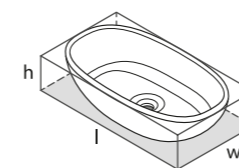
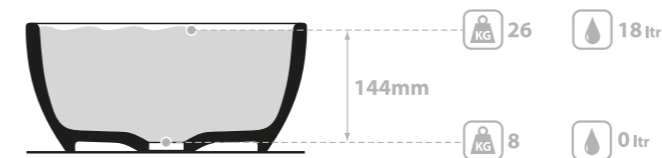
Side View



Front View



Section AA



l = 635mm/25"  
w = 346mm/13 5/8"  
h = 169mm/6 5/8"

○ VB-BAR-64-NO  
 VB-BAR64M-SM-NO  
 PAINT-VB  
8kg

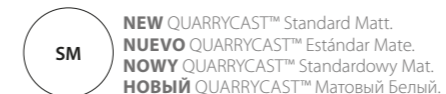
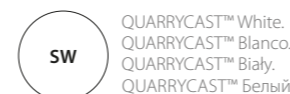



The Barcelona 64 is a generous pebble-shaped basin; the perfect complement to the Barcelona baths. Explore our spectrum of 194 RAL colours in gloss or matt finishes. See also Barcelona 48 and Barcelona 55.

El Barcelona 64 es un lavamanos con forma de canto rodado que combina a la perfección con las bañeras Barcelona. Descubre nuestra gama de 194 colores RAL con acabados mate y brillo. Consulte también los lavamanos Barcelona 48 y Barcelona 55.

Barcelona 64: doskonałym uzupełnieniem wanny Barcelona. Poznaj nasze spektrum 194 kolorów RAL w błyszczącym lub matowym wykończeniu. Zobacz również Barcelona 48 oraz Barcelona 55.

Крупная галько-образная раковина Barcelona 64. Идеальное дополнение к ванне Barcelona. Ознакомьтесь с нашей новой линейкой цветов, состоящей из 194 цветов по палитре RAL в глянцевой или матовой отделках. См. Также Barcelona 48 и Barcelona 55.



 Personalise. Personalise. Personalizuj. Персонализируйте.



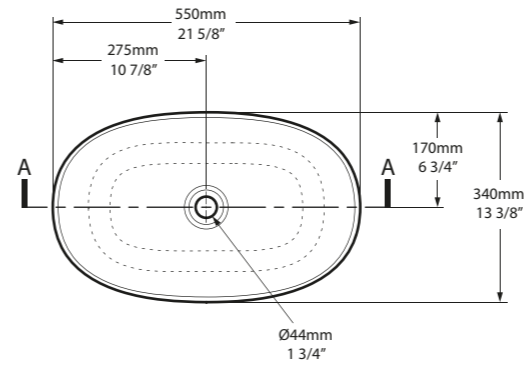
The Cabrits 55 basin is a low-slung, sophisticated basin featuring complex curves. Designed to complement the Cabrits bath. Explore our spectrum of 194 RAL colours in gloss or matt finishes.

El Cabrits 55 es un sofisticado lavamanos de altura baja con complejas curvas. Está diseñado para combinar con la bañera Cabrits. Descubre nuestra gama de 194 colores RAL con acabados mate y brillo.

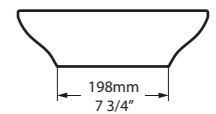
Cabrits 55 jest umywalką o przyjemnym opływowym kształcie. Zaprojektowana do uzupełnienia wanny Cabrits. Poznaj nasze spektrum 194 kolorów RAL w błyszczącym lub matowym wykończeniu.

Cabrits 55 – дискообразная раковина обтекаемой формы, созданная для дополнения ванны Cabrits. Ознакомьтесь с нашей новой линейкой цветов, состоящей из 194 цветов по палитре RAL в глянцевой или матовой отделках.

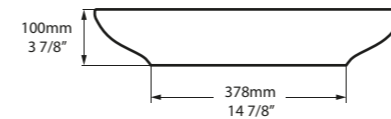
○ VB-CAB-55-NO



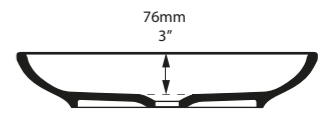
Top View



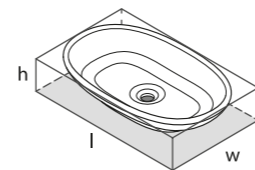
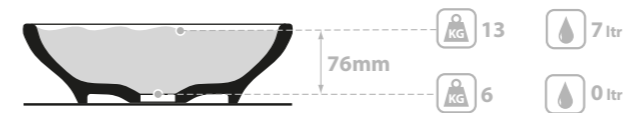
Side View



Front View



Section AA



l = 550mm/21 5/8"  
w = 340mm/13 3/8"  
h = 100mm/3 7/8"

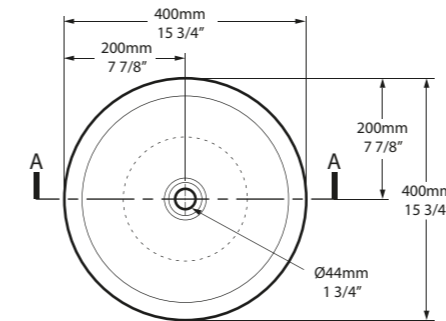
○ VB-CAB-55-NO  
PAINT-VB  
6kg



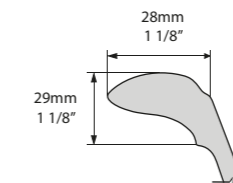
Personalise.  
Personalice.  
Spersonalizuj.  
Персонализируйте.



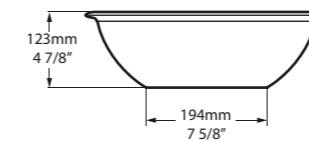
○ VB-DRA-40-NO 



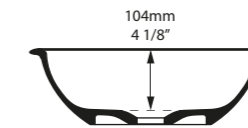
Top View



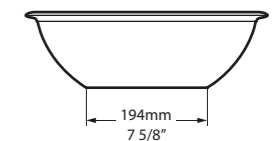
Rim Detail



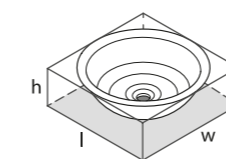
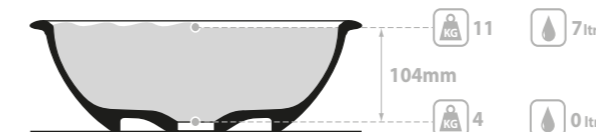
Front View



Section AA



Side View



l = 400mm/15 3/4"  
w = 400mm/15 3/4"  
h = 123mm/4 7/8"

○ VB-DRA-40-NO  
PAINT-VB  
4kg

SW QUARRYCAST™ White.  
QUARRYCAST™ Blanco.  
QUARRYCAST™ Biały.  
QUARRYCAST™ Белый.

 rich in  
Volcanic  
Limestone\*



Personalise.  
Personalice.  
Spersonalizuj.  
Персонализируйте.



The Drayton 40 is a traditional countertop basin with subtle rim detailing. Designed to complement the Drayton freestanding bath. Explore our spectrum of 194 RAL colours in gloss or matt finishes.

El Drayton 40 es un lavabo de estilo tradicional con sutiles detalles en el reborde. Está diseñado para combinar con la bañera exenta Drayton. Descubre nuestra gama de 194 colores RAL con acabados mate y brillo.

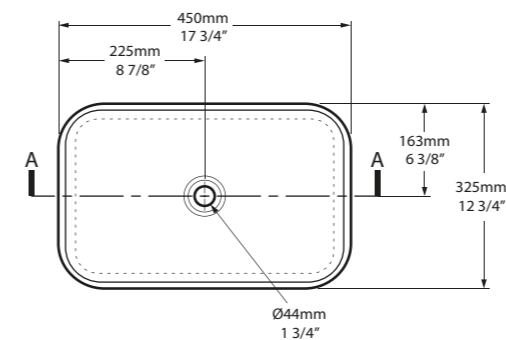
Drayton 40 jest tradycyjną nabołową umywalką z subtelną krawędzią. Zaprojektowaną do uzupełnienia wanny Drayton. Poznaj nasze spektrum 194 kolorów RAL w błyszczącym lub matowym wykończeniu.

Drayton 40 – традиционная раковина со столешницей с тонкими краями. Создана для дополнения свободно стоящей ванны Drayton. Ознакомьтесь с нашей новой линейкой цветов, состоящей из 194 цветов по палитре RAL в глянцевой или матовой отделках.

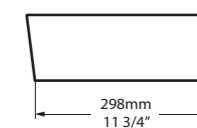




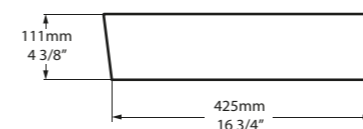
○ VB-EDG-45-NO 



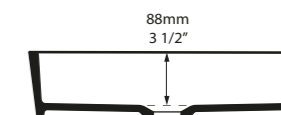
Top View



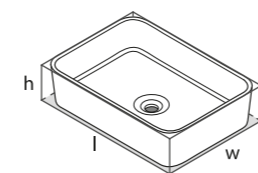
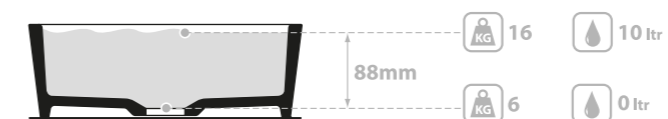
Side View



Front View



Section AA



l = 450mm/17<sup>3</sup>/<sub>4</sub>"  
w = 325mm/12<sup>3</sup>/<sub>4</sub>"  
h = 111mm/4<sup>3</sup>/<sub>8</sub>"

○ VB-EDG-45-NO  
PAINT-VB  
6kg

The Edge 45 is a compact basin with a distinctive cubic shape. Perfectly paired with the Edge bath. Explore our spectrum of 194 RAL colours in gloss or matt finishes.

El Edge 45 es un lavabo compacto con un característico estilo cúbico. Es ideal para combinarlo con la bañera Edge. Descubre nuestra gama de 194 colores RAL con acabados mate y brillo.

Edge 45 jest kompaktową umywalką wyróżniającą się sześcienną stylizacją. Doskonale pasuje do wanny Edge. Poznaj nasze spektrum 194 kolorów RAL w błyszczącym lub matowym wykończeniu.

Edge 45 – компактная раковина с отличительными деталями кубического дизайна. Идеально сочетается с ванной Edge. Ознакомьтесь с нашей новой линейкой цветов, состоящей из 194 цветов по палитре RAL в глянцевой или матовой отделках.



QUARRYCAST™ White.  
QUARRYCAST™ Blanco.  
QUARRYCAST™ Biały.  
QUARRYCAST™ Белый.



rich in volcanic limestone

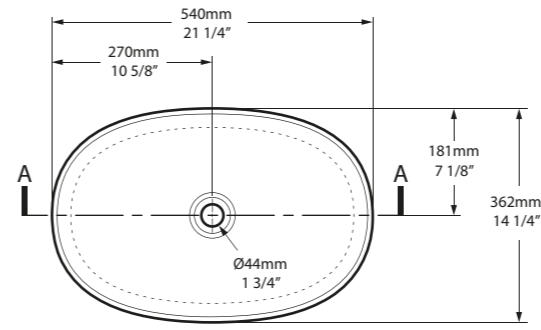


Personalise.  
Personalice.  
Spersonalizuj.  
Персонализируйте.

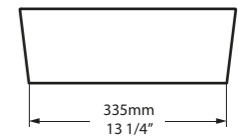


○ VB-IOS-54-NO  ○ VB-IOS54M-SM-NO  

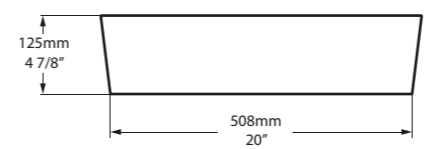
  Massachusetts Code  
cUPC listing by IAPMO



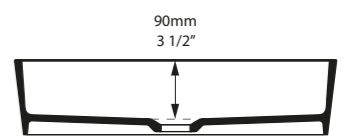
Top View



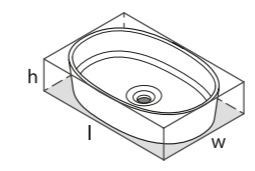
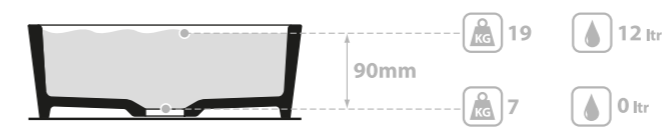
Side View



Front View



Section AA



l = 540mm/21 1/4"  
w = 362mm/14 1/4"  
h = 125mm/4 7/8"

○ VB-IOS-54-NO  
○ VB-IOS54M-SM-NO  
PAINT-VB  
7kg



The ios 54 is a rimless countertop basin designed to complement the ios bath. Also available in a larger size - see ios 80. Explore our spectrum of 194 RAL colours in gloss or matt finishes.

El ios 54 es un lavabo sobre encimera sin rebordes, diseñado especialmente para combinarlo con la bañera ios. También disponible en un tamaño más grande (ver ios 80). Descubre nuestra gama de 194 colores RAL con acabados mate y brillo.

ios 54 jest bezrantową „nablatową” umywalką, zaprojektowaną do uzupełnienia wanny ios. Dostępna również w większym wymiarze - patrz ios 80. Poznaj nasze spektrum 194 kolorów RAL w błyszczącym lub matowym wykończeniu.


ios 54 – раковина с высокой столешницей без ободка, созданная для дополнения ванны ios. Также доступна большего размера – см. ios 80. Ознакомьтесь с нашей новой линейкой цветов, состоящей из 194 цветов по палитре RAL в глянцевой или матовой отделках.

 QUARRYCAST™ White.  
QUARRYCAST™ Blanco.  
QUARRYCAST™ Biały.  
QUARRYCAST™ Белый.

 NEW QUARRYCAST™ Standard Matt.  
NUEVO QUARRYCAST™ Estándar Mate.  
NOWY QUARRYCAST™ Standardowy Mat.  
НОВЫЙ QUARRYCAST™ Матовый Белый.

 rich in Volcanic Limestone™

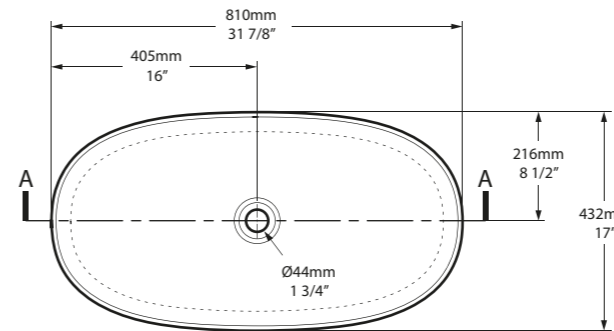


 Personalise.  
Personalise.  
Personalizuj.  
Персонализируйте.

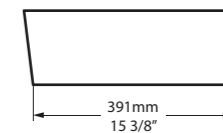


○ VB-IOS-80-NO 

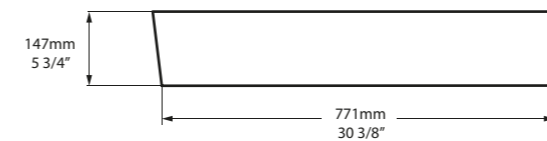
CE  Massachusetts Code  
cUPC listing by IAPMO



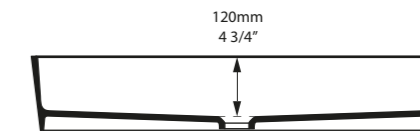
Top View



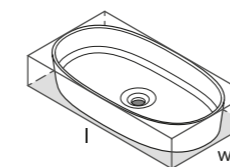
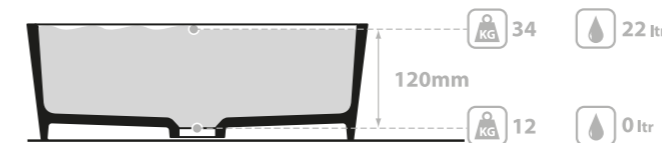
Side View



Front View



Section AA



l = 810mm/31 7/8"  
w = 432mm/17"  
h = 147mm/5 3/4"

○ VB-IOS-80-NO  
🔨 PAINT-VB  
12kg



The ios 80 is a generous countertop basin designed to complement the ios bath. Also available in a smaller size - see ios 54. Explore our spectrum of 194 RAL colours in gloss or matt finishes.

El ios 80 es un lavabo sobre encimera de gran tamaño, diseñado especialmente para combinarlo con la bañera ios. También disponible en un tamaño inferior (ver ios 54). Descubre nuestra gama de 194 colores RAL con acabados mate y brillo.

ios 80 jest duża, nablutową umywalką, zaprojektowaną do uzupełnienia wanny ios. Dostępna również w mniejszym wymiarze - patrz ios 54. Poznaj nasze spektrum 194 kolorów RAL w błyszczącym lub matowym wykończeniu.

ios 80 – большая раковина с высокой столешницей, созданная для дополнения ванны ios. Также доступна меньшего размера – см. ios 54. Ознакомьтесь с нашей новой линейкой цветов, состоящей из 194 цветов по палитре RAL в глянцевой или матовой отделках.



QUARRYCAST™ White.  
QUARRYCAST™ Blanco.  
QUARRYCAST™ Biały.  
QUARRYCAST™ Белый.



rich in  
Volcanic  
Limestone

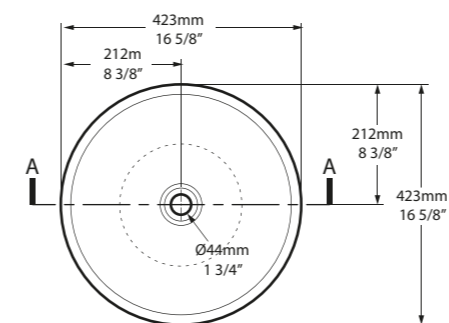


Personalise.  
Personalice.  
Spersonalizuj.  
Персонализируйте.

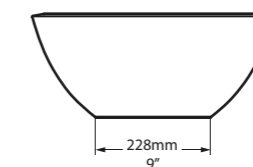
Maru 42



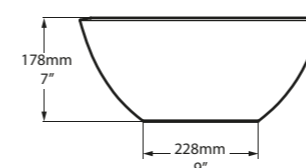
○ VB-MAU-42-NO



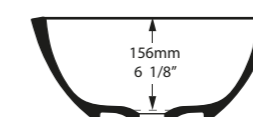
Top View



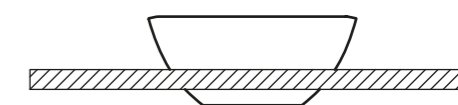
Side View



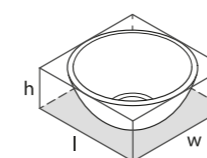
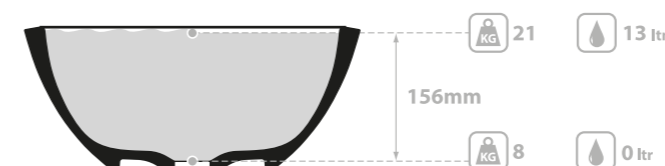
Front View



Section AA



Semi Recessed



l = 423mm/16 5/8"  
w = 423mm/16 5/8"  
h = 178mm/7"

○ VB-MAU-42-NO  
PAINT-VB  
8kg



QUARRYCAST™ White.  
QUARRYCAST™ Blanco.  
QUARRYCAST™ Biały.  
QUARRYCAST™ Белый.



Personalise.  
Personalice.  
Spersonalizuj.  
Персонализируйте.



A generous deep hemispherical basin featuring a rimless design; suitable for countertop or semi-recessed mounting. Ideal for a "his and hers" setting. Explore our spectrum of 194 RAL colours in gloss or matt finishes.

Un lavabo de gran profundidad con un diseño sin reborde. Ideal para colocar sobre encimera o en posición de semi-empotrado, además de en dúo. Descubre nuestra gama de 194 colores RAL con acabados mate y brillo.

Maru 42 jest głęboką o półkolistym kształcie umywalką. Odpowiednia do montażu na blacie lub częściowo wpuszczona w blat. Idealna to toalet. Poznaj nasze spektrum 194 kolorów RAL w błyszczącym lub matowym wykończeniu.

Большая глубокая полукруглая ванна без ободка; подходит для установки со столешницей или частично скрытой установки. Идеально подходит для помещений совместного пользования для «него и нее». Ознакомьтесь с нашей новой линейкой цветов, состоящей из 194 цветов по палитре RAL в глянцевой или матовой отделках.



The egg-shaped asymmetric Napoli 57 basin is a focal point in any bathroom. Designed to complement the Napoli freestanding bath. Explore our spectrum of 194 RAL colours in gloss or matt finishes.

La forma ahuevada y asimétrica del lavabo Napoli 57 lo convierte en la pieza central de un baño. Diseñado para combinar con la bañera exenta Napoli. Descubre nuestra gama de 194 colores RAL con acabados mate y brillo.

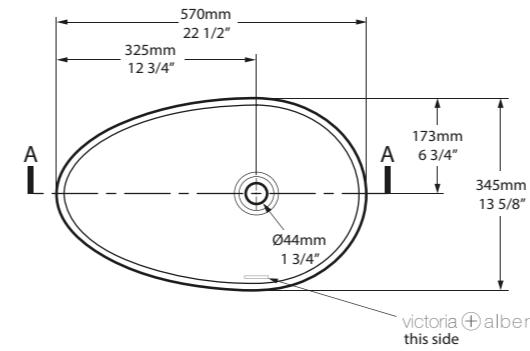
Napoli 57 umywalka w asymetrycznym kształcie jajka jest centralnym punktem w każdej łazience. Zaprojektowana do uzupełnienia wanny Napoli. Poznaj nasze spektrum 194 kolorów RAL w błyszczącym lub matowym wykończeniu.

Современная ассиметричная раковина Napoli 57 привлечет внимание в любой ванной комнате. Создана для дополнения свободно стоящей ванны Napoli. Ознакомьтесь с нашей новой линейкой цветов, состоящей из 194 цветов по палитре RAL в глянцевой или матовой отделках.

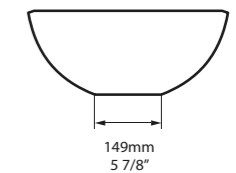
Napoli 57



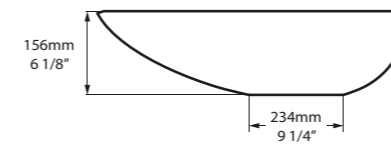
○ VB-NAP-57-NO VB-NAP57M-SM-NO



Side View



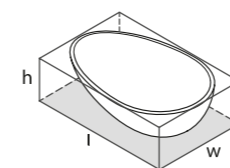
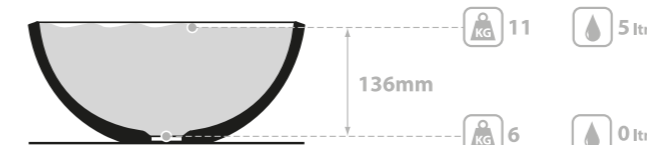
Top View



Front View

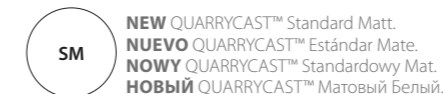


Section AA



l = 570mm/22 1/2"  
w = 345mm/13 5/8"  
h = 156mm/6 1/8"

○ VB-NAP-57-NO  
 VB-NAP57M-SM-NO  
 PAINT-VB  
6kg



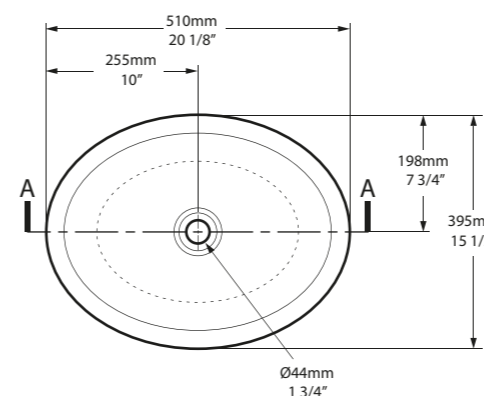
Personalise.  
Personalice.  
Сперсоналізуй.  
Персоналізуйте.



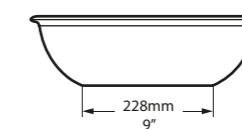
○ VB-RAD-51-NO



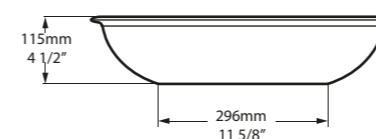
Massachusetts Code  
cUPC listing by IAPMO



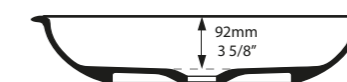
Top View



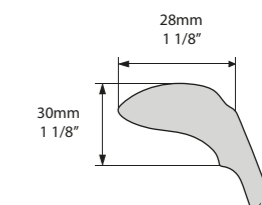
Side View



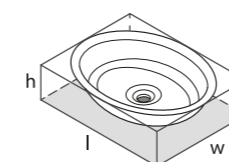
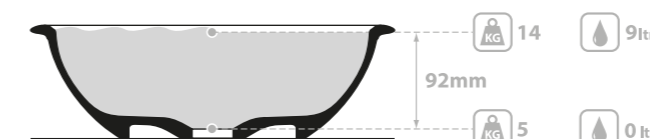
Front View



Section AA



Rim Detail



l = 510mm/20 1/8"  
w = 395mm/15 1/2"  
h = 115mm/4 1/2"

○ VB-RAD-51-NO  
PAINT-VB  
5kg



QUARRYCAST™ White.  
QUARRYCAST™ Blanco.  
QUARRYCAST™ Biały.  
QUARRYCAST™ Белый.



Personalise.  
Personalice.  
Spersonalizuj.  
Персонализируйте.



The Radford 51 is a traditional countertop basin with subtle rim detailing. Designed to complement the Radford freestanding bath. Explore our spectrum of 194 RAL colours in gloss or matt finishes.

El Radford 51 es un lavabo sobre encimera de estilo tradicional con sutiles detalles en el reborde. Está diseñado para combinar con la bañera exenta Radford. Descubre nuestra gama de 194 colores RAL con acabados mate y brillo.

Radford 51 jest tradycyjną nabladową umywalką z subtelnym wykończeniem krawędzi. Zaprojektowana do uzupełnienia wanny Radford. Poznaj nasze spektrum 194 kolorów RAL w błyszczącym lub matowym wykończeniu.

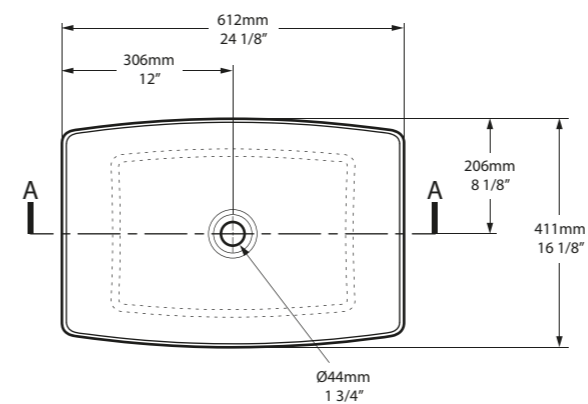
Radford 51 – традиционная раковина со столешницей с тонкими краями. Создана для дополнения свободно стоящей ванны Radford. Ознакомьтесь с нашей новой линейкой цветов, состоящей из 194 цветов по палитре RAL в глянцевой или матовой отделках.



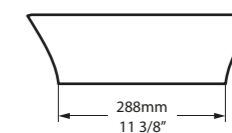
# Ravello 60

○ VB-RAV-60-NO 

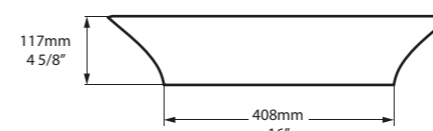
CE  Massachusetts Code cUPC listing by IAPMO



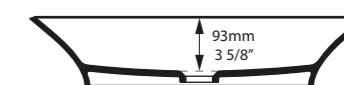
Top View



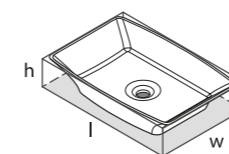
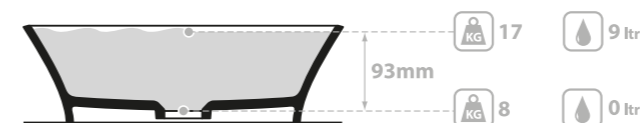
Side View



Front View



Section AA



l = 612mm/24 1/8"  
w = 411mm/16 1/8"  
h = 117mm/4 5/8"

○ VB-RAV-60-NO  
PAINT-VB  
8kg

SW QUARRYCAST™ White.  
QUARRYCAST™ Blanco.  
QUARRYCAST™ Biały.  
QUARRYCAST™ Белый.

QC rich in Volcanic Limestone™



Personalise.  
Personalice.  
Spersonalizuj.  
Персонализируйте.

The Ravello 60 basin's sculptural lines perfectly complement the Ravello bath. Explore our spectrum of 194 RAL colours in gloss or matt finishes.

Las esculturales líneas del lavabo Ravello 60 son el complemento perfecto para la bañera Ravello. Descubre nuestra gama de 194 colores RAL con acabados mate y brillo.

Ravello 60 umywalka o posągowych liniach, uzupełnienie wanny Ravello. Poznaj nasze spektrum 194 kolorów RAL w błyszczącym lub matowym wykończeniu.

Фигурные линии раковины Ravello 60 дополняют ванну Ravello. Ознакомьтесь с нашей новой линейкой цветов, состоящей из 194 цветов по палитре RAL в глянцевой или матовой отделках.

# Recessed basins

Our range of QUARRYCAST™ recessed basins include modern and traditional styles with flexible installation options.

Available in different sizes and shapes, you're sure to find a format to suit your design requirements; choose from round, oval or rectangular styles.

Nuestra gama de lavamanos empotrados en QUARRYCAST™ incluye estilos tanto modernos como tradicionales, con opciones flexibles para diferentes instalaciones.

Disponibles en diferentes tamaños y formas, disponemos de la opción que mejor se adapta a las exigencias de su diseño. Puede elegir una forma redonda, ovalada o rectangular.

Nasza oferta wpuszczanych w blat umywalk QUARRYCAST™ obejmuje nowoczesne i tradycyjne style z wieloma możliwościami instalacji.

Umywalki dostępne są w różnych rozmiarach i kształtach, więc na pewno znajdziesz format odpowiadający twoim wymaganiom projektowym; Wybierz najbardziej odpowiadający ci kształt - okrągły, owalny lub prostokątny.

В ассортимент встраиваемых раковин из материала QUARRYCAST™ входят раковины в современном и традиционном стилях, предназначенные для разных вариантов установки.

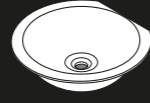
Доступны в разных размерах и формах, благодаря чему Вы сможете подобрать раковину, которая будет идеально подходить по дизайну. Выбирайте круглую, овальную или прямоугольную раковину.



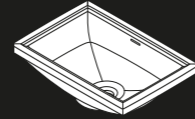
QUARRYCAST™ White.  
QUARRYCAST™ Blanco.  
QUARRYCAST™ Biały.  
QUARRYCAST™ Белый.



**Kaali 46**  
466 x 353  
Page 190



**Kaali 48**  
475 x 453  
Page 192



**Pembroke 52**  
512 x 351  
Page 206

Undermount

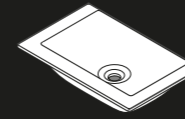


Drop-in

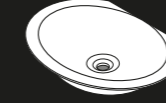


Undermount / Bajo encastre / Do zabudowy bez rantu / встраиваемая раковина.

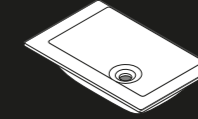
Drop-in / Semi encastre / Do zabudowy z rantem / вставная раковина.



**Kaldera 56**  
560 x 358  
Page 198



**Kaali 60**  
595 x 447  
Page 194



**Kaldera 62**  
610 x 420  
Page 200

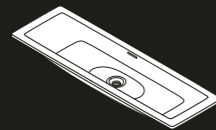


**Kaali 65**  
641 x 466  
Page 196

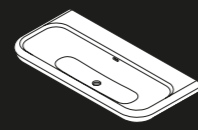
Undermount



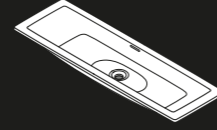
Drop-in



**Rossendale 91**  
916 x 382  
Page 208



**Lario 100 Solo**  
999 x 479  
Page 202



**Rossendale 107**  
1065 x 379  
Page 210

Undermount

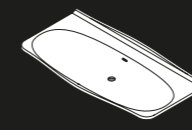


Drop-in

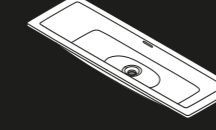


Undermount / Bajo encastre / Do zabudowy bez rantu / встраиваемая раковина.

Drop-in / Semi encastre / Do zabudowy z rantem / вставная раковина.



**Mandello 114 Solo**  
1145 x 579  
Page 204



**Rossendale 122**  
1215 x 380  
Page 212

Undermount



Drop-in



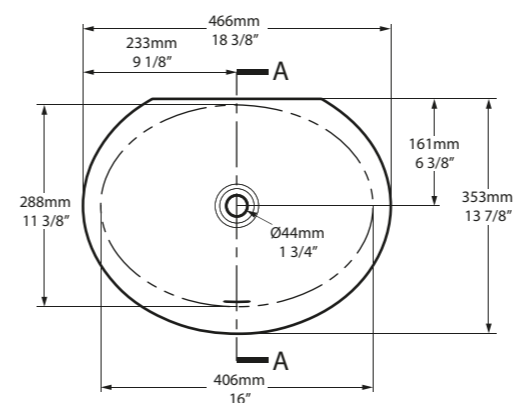


Kaali 46

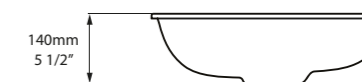


Massachusetts Code  
cUPC listing by IAPMO

○ UB-KAA-46-IO



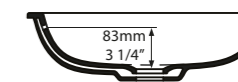
Top View



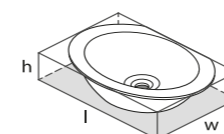
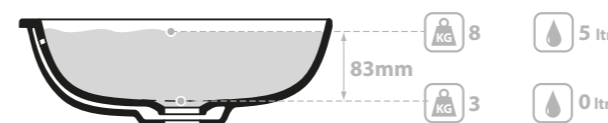
Side View



Front View



Section AA



l = 466mm/18 3/8"  
w = 353mm/13 7/8"  
h = 140mm/5 1/2"

○ UB-KAA-46-IO  
3kg



QUARRYCAST™ White.  
QUARRYCAST™ Blanco.  
QUARRYCAST™ Biały.  
QUARRYCAST™ Белый.



rich in  
Volcanic  
Limestone™



A deep oval basin designed for undermount installation. The Kaali 46 features an internal overflow and is now available in two additional sizes - see Kaali 60 and Kaali 65. Also available in washstand format - see Metallo 61 Quartz.

Es un lavamanos profundo y con forma ovalada para una instalación encastrada sobre una encimera. El Kaali 46 incluye un sistema interno de protección antidesbordamiento y ahora está disponible en dos tamaños adicionales (consulte Kaali 60 y Kaali 65). También disponible en versión lavabo de consola con encimera (consulte Metallo 61 Quartz).

Głęboka owalna umywalka zaprojektowany do montażu w blacie Kaali 46 posiada wewnętrzny przelew i teraz jest dostępna w dwóch dodatkowych rozmiarach - zobacz Kaali 60 oraz Kaali 65. Dostępne również w wersji do montażu na strukturze - patrz: Metallo 61 Quartz.

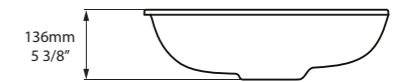
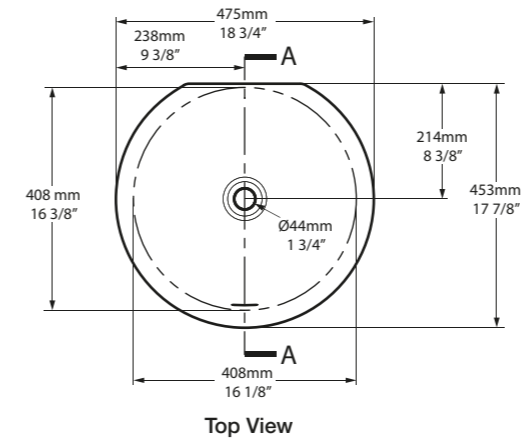
Глубокая овальная раковина, предназначенная для встройки. Kaali 46 имеет встроенный перелив. Раковина доступна в двух других размерах - смотрите модели Kaali 60 и Kaali 65. Доступна также и в формате раковины на подстолье - см. Metallo 61 Quartz.



Kaali 48



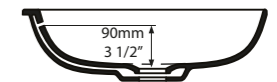
○ UB-KAA-48-IO



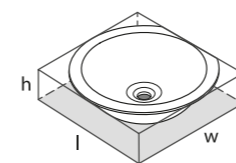
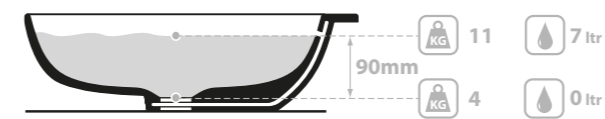
Side View



Front View



Section AA



l = 475mm/18¾"  
w = 453mm/17⅞"  
h = 136mm/5⅜"

○ UB-KAA-48-IO  
4kg



Round in shape, the Kaali 48 basin is well suited to contemporary or traditional bathrooms. Like all models in the Kaali collection, it is designed for undermount applications and features an internal overflow.

Con su forma redonda, el lavamanos Kaali 48 combina a la perfección con baños tanto tradicionales como contemporáneos. Como todos los modelos de la Colección Kaali, está diseñado para una instalación encastrada e incluye un sistema de protección ante desbordamiento.

Okrągły kształt, umywalka Kaali 48 doskonale pasuje do współczesnych jak i tradycyjnych łazienek. Podobnie jak wszystkie modele w kolekcji Kaali, jest zaprojektowana do montażu podblatowego i posiada wewnętrzny przelew.

Имея круглую форму, раковина Kaali 48 прекрасно подходит для ванн как в современном, так и в традиционном стилях. Как и все модели коллекции Kaali, данная модель предназначена для встройки в столешницу и имеет встроенные перелив.

SW  
QUARRYCAST™ White.  
QUARRYCAST™ Blanco.  
QUARRYCAST™ Biały.  
QUARRYCAST™ Белый.





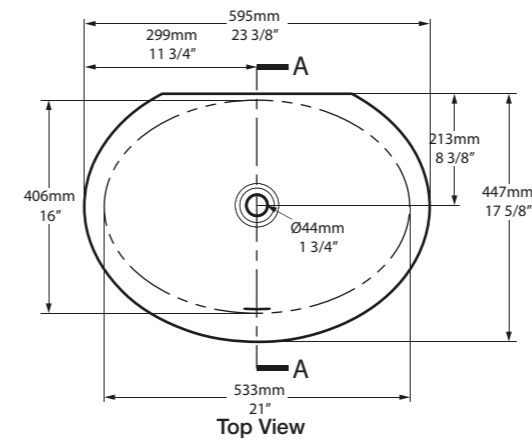
Kaali 60



○ UB-KAA-60-IO



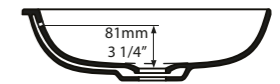
Massachusetts Code  
cUPC listing by IAPMO



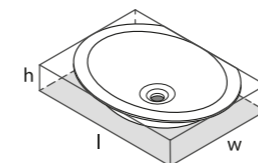
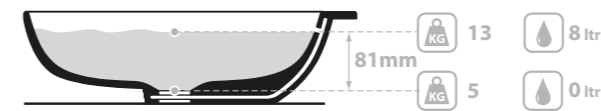
Side View



Front View



Section AA



l = 595mm/23 3/8"  
w = 447mm/17 5/8"  
h = 136mm/5 3/8"

○ UB-KAA-60-IO  
5kg



Oval in shape, the Kaali 60 undermount basin follows the same design aesthetic as the Kaali 46 but is larger in size. Available in two other sizes - see the smaller Kaali 46 and the larger Kaali 65.

Con su forma ovalada, el lavamanos Kaali 60 para instalación encastrada sigue la misma estética que el Kaali 46, pero con un tamaño más grande. Disponible en otros dos tamaños - ver el Kaali 46 más pequeño y el Kaali 65 más grande.

Owalny kształt, umywalka Kaali 60 podąża za wzorem Kaali 46 lecz jest większa. Dostępna w dwóch nowych wymiarach - zobacz mniejszą Kaali 46 oraz większą Kaali 65.

Новая встраиваемая раковина Kaali 60 овальной формы имеет те же характеристики, что и раковина Kaali 46, только отличается большим размером. Доступна в двух других размерах - смотрите раковины Kaali 46 и Kaali 65.



QUARRYCAST™ White.  
QUARRYCAST™ Blanco.  
QUARRYCAST™ Biały.  
QUARRYCAST™ Белый.

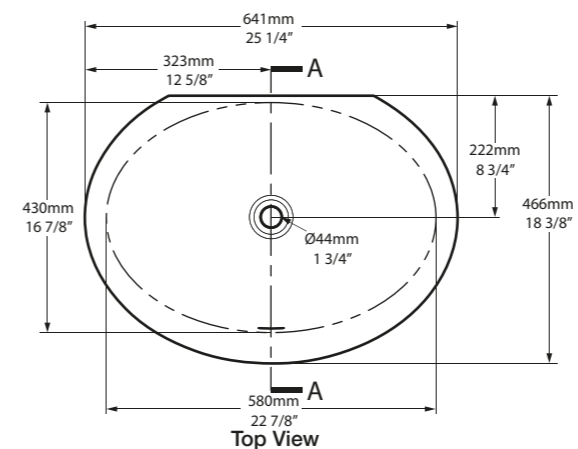




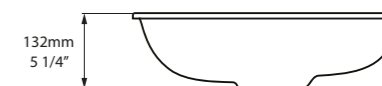
Kaali 65



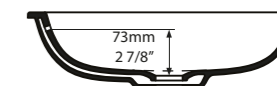
○ UB-KAA-65-IO



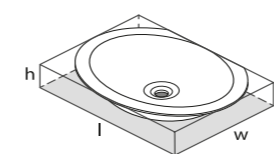
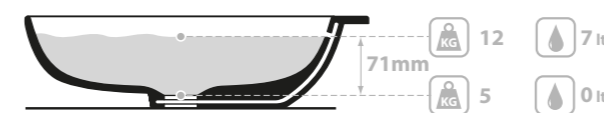
Front View



Side View



Section AA



l = 641mm/25 1/4"  
w = 466mm/18 3/8"  
h = 132mm/5 1/4"

○ UB-KAA-65-IO  
5kg



The Kaali 65 is the most generous of our oval shaped Kaali basins and is designed for undermount installations. Features an internal overflow. Also available in two smaller sizes - see Kaali 46 and Kaali 60.

El Kaali 65 es el lavamanos de la colección más generoso en tamaño y con forma ovalada, diseñado para una instalación encastrada. Incluye un sistema de protección ante desbordamiento y también está disponible en otros dos tamaños más reducidos (ver Kaali 46 y Kaali 60).

Kaali 65 jest najbardziej obszerna spośród naszych owalnych kształtów umywalki Kaali i jest zaprojektowana do podblatowej instalacji. Posiada wewnętrzny przelew. Dostępna również w dwóch mniejszych wymiarach- zobacz Kaali 46 i Kaali 60.

Встраиваемая раковина Kaali 65 является самой большой в коллекции Kaali. Имеет встроенный перелив. Доступна в двух меньших размерах - смотри Kaali 46 и Kaali 60.

SW  
QUARRYCAST™ White.  
QUARRYCAST™ Blanco.  
QUARRYCAST™ Biały.  
QUARRYCAST™ Белый.

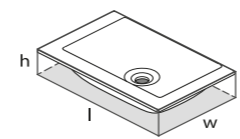
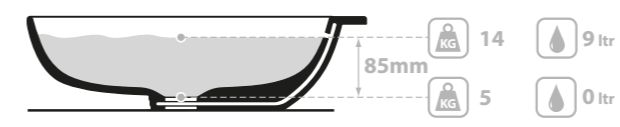
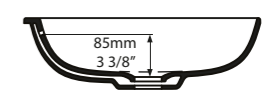
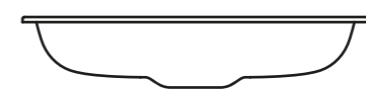
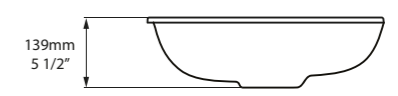
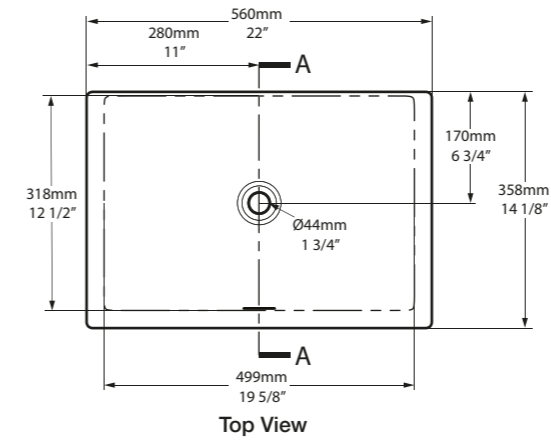




# Kaldera 56

○ UB-KAL-56-IO 

CE  Massachusetts Code  
cUPC listing by IAPMO



l = 560mm/22"  
w = 358mm/14 1/8"  
h = 139mm/5 1/2"

○ UB-KAL-56-IO  
5kg



The Kaldera 56 is a simple rectangular basin designed to match the Kaldera built-in bath collection. Suitable for undermount installation, the Kaldera 56 features an internal overflow and is also available in a larger size - see Kaldera 62.

El Kaldera 56 es un lavamanos sencillo con forma rectangular, diseñado para combinar con los productos de la Colección de bañeras Kaldera. Ideal para instalaciones encastradas, el Kaldera 56 incluye un sistema de protección ante desbordamiento y también está disponible en un tamaño más grande (ver Kaldera 62).

Kaldera 56 to prosta prostokątna umywalka, zaprojektowana tak, by pasowała to wanny z kolekcji Kaldera. Przystosowana do montażu podblatowego, Kaldera 56 posiada wewnętrzny przelew i jest również dostępna w większym rozmiarze - zobacz Kaldera 62.

Kaldera 56 - простая прямоугольная раковина, прекрасно сочетающаяся с коллекцией встраиваемых ванн Kaldera. Раковина Kaldera 56 имеет встроенный перелив и доступна в большем размере - смотрите Kaldera 62.

SW  
QUARRYCAST™ White.  
QUARRYCAST™ Blanco.  
QUARRYCAST™ Biały.  
QUARRYCAST™ Белый.

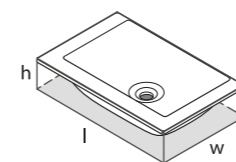
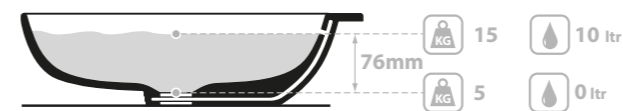
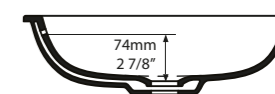
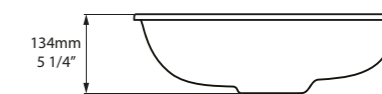
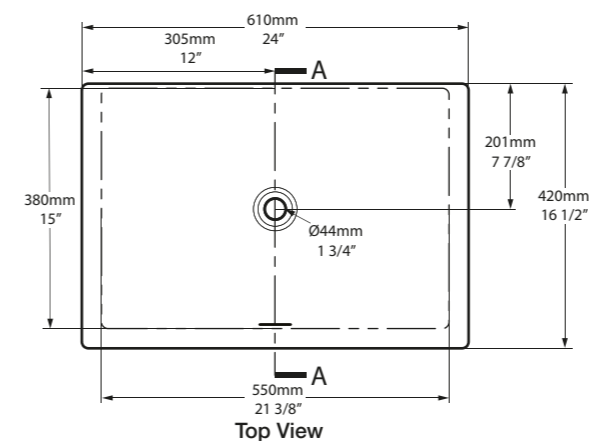
QC rich in  
Volcanic  
Limestone™



# Kaldera 62

○ UB-KAL-62-IO 

CE  Massachusetts Code  
cUPC listing by IAPMO



l = 610mm/24"  
w = 420mm/16 1/2"  
h = 134mm/5 1/4"

○ UB-KAL-62-IO  
5kg



The Kaldera 62 is the largest of the Kaldera undermount basins. Rectangular in shape, it is designed to match the Kaldera built-in bath collection but naturally complements other models. Features an internal overflow. Also available in a smaller size - see Kaldera 56.

El Kaldera 62 es el más grande de los lavamanos encastrados de la Colección Kaldera. Ofrece una forma rectangular y es ideal para combinar con la bañera encastrada de la misma colección, aunque también puede combinarse con otros modelos. Incluye un sistema de protección ante desbordamiento y también disponible en un formato más reducido (ver Kaldera 56).

Kaldera 62 jest największą umywalką podblatową z kolekcji Kaldera. Prostokątny kształt jest zaprojektowany tak, aby pasował do wanien do zabudowy z kolekcji Kaldera, ale uzupełnia również inne modele. Posiada wewnętrzny przelew. Dostępna również w mniejszym wymiarze - zobacz Kaldera 56.

Kaldera 62 является самой большой встраиваемой раковиной коллекции Kaldera. Имея прямоугольную форму, данная раковина прекрасно сочетается с встраиваемыми ваннами Kaldera, а также с ваннами других коллекций. Имеет встроенный перелив. Доступна в меньшем размере - см. Kaldera 56.

SW  
QUARRYCAST™ White.  
QUARRYCAST™ Blanco.  
QUARRYCAST™ Biały.  
QUARRYCAST™ Белый.

QC rich in  
Volcanic  
Limestone®



A traditional basin with subtle rim detailing that can be dropped in to a countertop of choice. Features an internal overflow. Designed by Meneghello Paoletti Associati.

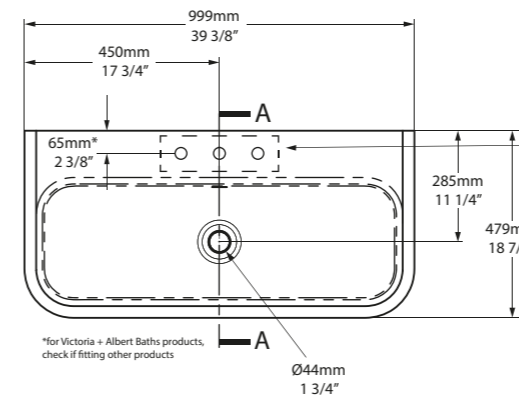
Un lavamanos tradicional con sutiles detalles en el reborde. Permite su instalación sobre encimera o bien en posición de semiencastrada. Incluye asimismo una válvula de rebosadero integrada. Diseñado por Meneghello Paoletti Associati.

Tradycyjna umywalka z subtelnym wykończeniem krawędzi, montowana na blacie lub częściowo wpuszczana w blat. Zawiera wewnętrzny przelew. Zaprojektowana przez Meneghello Paoletti Associati.

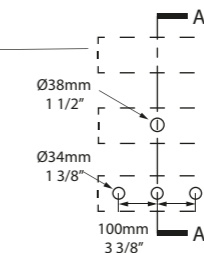
Традиционная раковина с тонкими краями, которую можно установить со столешницей или с частичным углублением. Встроенный перелив. Разработано Meneghello Paoletti Associati.

# Lario 100 Solo

○ DB-LAR-N-100-IO DB-LAR-1TH-100-IO DB-LAR-3TH-100-IO 



Top View



DB-LAR-N-100-IO

DB-LAR-1TH-100-IO

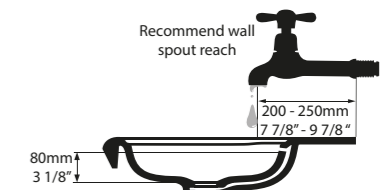
DB-LAR-3TH-100-IO



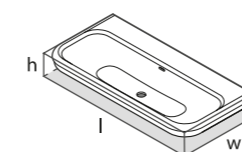
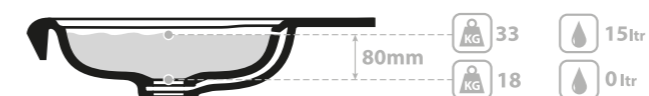
Front View



Side View



Section AA



l = 999mm/39 3/8"  
w = 479mm/18 7/8"  
h = 135mm/5 3/8"

○ DB-LAR-N-100-IO  
○ DB-LAR-1TH-100-IO  
○ DB-LAR-3TH-100-IO  
18kg



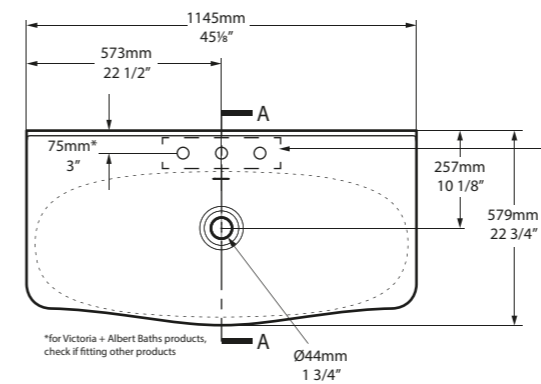
SW  
QUARRYCAST™ White.  
QUARRYCAST™ Blanco.  
QUARRYCAST™ Biały.  
QUARRYCAST™ Белый.



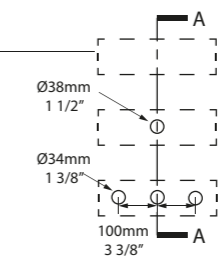


# Mandello 114 Solo

○ DB-MAN-N-114-IO DB-MAN-1TH-114-IO DB-MAN-3TH-114-IO



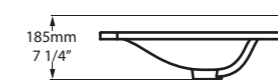
Top View



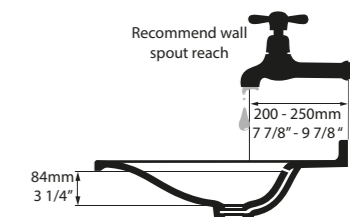
DB-MAN-N-114-IO  
DB-MAN-1TH-114-IO  
DB-MAN-3TH-114-IO



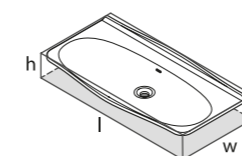
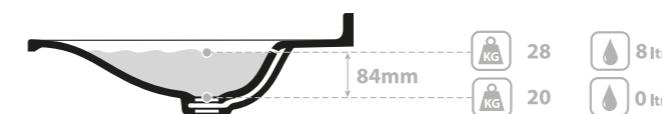
Front View



Side View



Section AA



l = 1145mm/45 1/8"  
w = 579mm/22 3/4"  
h = 185mm/7 1/4"

○ DB-MAN-N-114-IO  
○ DB-MAN-1TH-114-IO  
○ DB-MAN-3TH-114-IO  
20kg



A contemporary basin with elegant lines that can be dropped in to a countertop of choice. Features an internal overflow. Designed by Meneghello Paoletti Associati.

Un lavamanos de estilo contemporáneo y con elegantes líneas que se puede colocar sobre encimera o en posición semiencastrada. Diseñado por Meneghello Paoletti Associati.

Współczesna umywalka z eleganckimi liniami, montowana na blacie lub częściowo wpuszczana w blat. Zawiera wewnętrzny przelew. Zaprojektowana przez Meneghello Paoletti Associati.

Современная раковина с элегантными линиями, которую можно установить со столешницей или с частичным углублением. Дизайн разработан Meneghello Paoletti Associati.

SW  
QUARRYCAST™ White.  
QUARRYCAST™ Blanco.  
QUARRYCAST™ Biały.  
QUARRYCAST™ Белый.



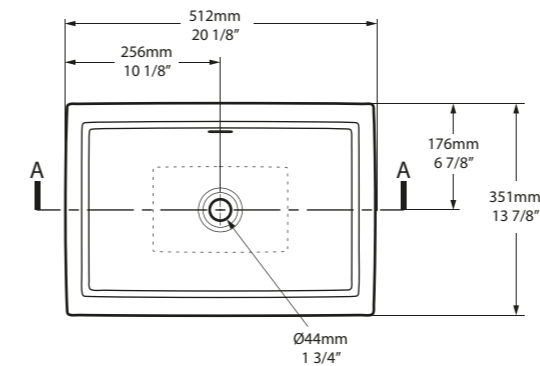




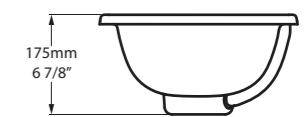
# Pembroke 52

○ DU-PEM-52-IO 

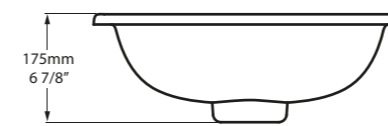
CE  Massachusetts Code  
cUPC listing by IAPMO



Top View



Side View



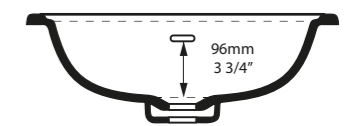
Front View

### Drop In Cut Out

328mm x 485mm  
12 15/16" x 19 1/8"

### UnderMount Cut Out

293mm x 450mm  
11 1/2" x 17 3/4"



Section AA

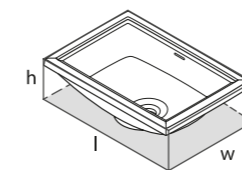
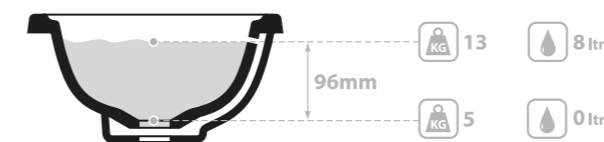


Elegant rimmed basin with internal overflow. Features a special rim design that allows undermount or drop in installation into a countertop of choice. Designed by Meneghello Paoletti Associati.

Elegante lavabo con reborde y sistema rebosadero interno. El diseño del borde especial permite montarlo semiencastrado o bajoencastrado en una encimera a elegir. Diseñado por la Meneghello Paoletti Associati.

Elegancka umywalka z wbudowanym przelewem. Przystosowana do montażu w blacie. Zaprojektowana przez Meneghello Paoletti Associati.

Эlegantная раковина с бортиком и встроенным переливом. Необычный дизайн бортика позволяет установить раковину как на уровне столешницы, так и над ней. Дизайн от Meneghello Paoletti Associati.



l = 512mm/20 1/8"  
w = 351mm/13 7/8"  
h = 175mm/6 7/8"

○ DU-PEM-52-IO  
5kg



SW QUARRYCAST™ White.  
QUARRYCAST™ Blanco.  
QUARRYCAST™ Biały.  
QUARRYCAST™ Белый.

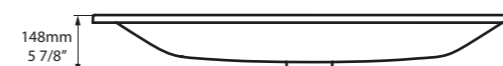
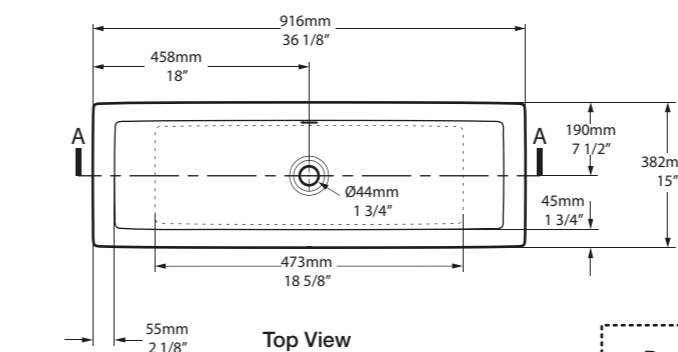
QC rich in  
Volcanic  
Limestone™



# Rossendale 91

○ DU-ROS-91-IO 

CE  Massachusetts Code  
cUPC listing by IAPMO



Front View



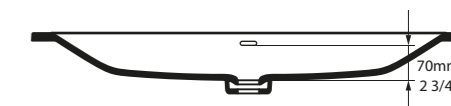
Side View

### Drop In Cut Out

833mm x 340mm  
32 3/4" x 13 3/8"

### UnderMount Cut Out

779mm x 274mm  
30 5/8" x 10 3/4"



Section AA

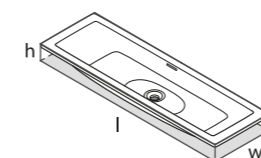


The smallest of our Rossendale basins. A long, shallow basin that can be dropped in or undermounted. Features an internal overflow. Available in three sizes - see also Rossendale 107 and Rossendale 122.

El lavamanos más compacto de la colección Rossendale. Su forma alargada y poco profunda permite instalarlo sobre encimera o encastrado. Incluye un rebosadero integrado. Disponible en tres tamaños (consulte también los lavamanos Rossendale 107 y Rossendale 122).

Najmniejsza z naszych umywalk Rossendale. Długa, płytka umywalka, którą można wpuścić w blat lub zamontować jak podblatową. Zawiera wewnętrzny przelew. Dostępne w trzech rozmiarach - patrz także Rossendale 107 i Rossendale 122.

Наименьшая раковина из серии Rossendale. Длинная раковина с маленькой шириной. Устанавливается на столешницу или полувстраивается. Встроенный перелив. Доступна в трех размерах - см. также Rossendale 107 и Rossendale 122.



l = 916mm/36 1/8"  
w = 382mm/15"  
h = 148mm/5 7/8"

○ DU-ROS-91-IO  
9kg



SW  
QUARRYCAST™ White.  
QUARRYCAST™ Blanco.  
QUARRYCAST™ Biały.  
QUARRYCAST™ Белый.

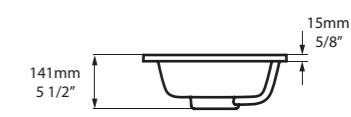
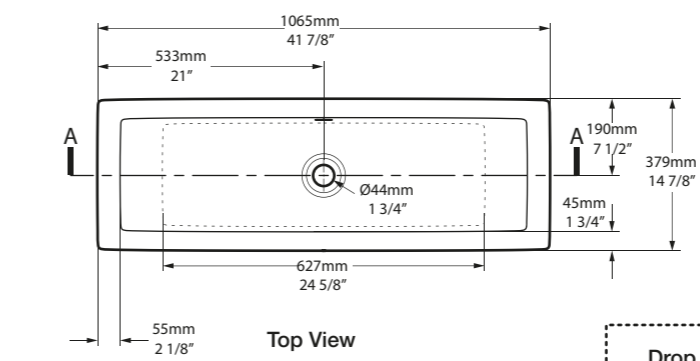
QC rich in  
Volcanic  
Limestone™



# Rossendale 107

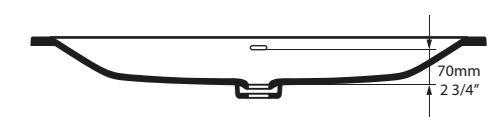
○ DU-ROS-107-IO 

CE  Massachusetts Code cUPC listing by IAPMO



**Drop In Cut Out**  
987mm x 340mm  
38 7/8" x 13 3/8"

**UnderMount Cut Out**  
933mm x 274mm  
36 3/4" x 10 3/4"



Front View

Section AA

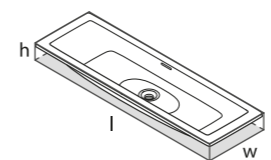
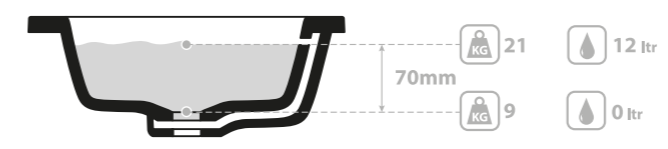


A long, shallow basin that can be dropped in or undermounted. Features an internal overflow. Available in three sizes - see also Rossendale 91 and Rossendale 122.

Un lavamanos largo y poco profundo que se puede instalar sobre encimera o encastrado. Incluye un rebosadero integrado. Disponible en tres tamaños (consulte también los lavamanos Rossendale 91 y Rossendale 122).

Długa, płytka umywalka, którą można wpuścić w blat lub zamontować jak podblatową. Zawiera wewnętrzny przelew. Dostępne w trzech rozmiarach - patrz także Rossendale 91 i Rossendale 122.

Длинная раковина с маленькой шириной. Устанавливается на столешницу или полувстраивается. Встроенный перелив. Доступна в трех размерах - см. также Rossendale 91 и Rossendale 122.



l = 1065mm/41 7/8"  
w = 379mm/14 7/8"  
h = 141mm/5 1/2"

○ DU-ROS-107-IO  
9kg



SW QUARRYCAST™ White. QUARRYCAST™ Blanco. QUARRYCAST™ Biały. QUARRYCAST™ Белый.

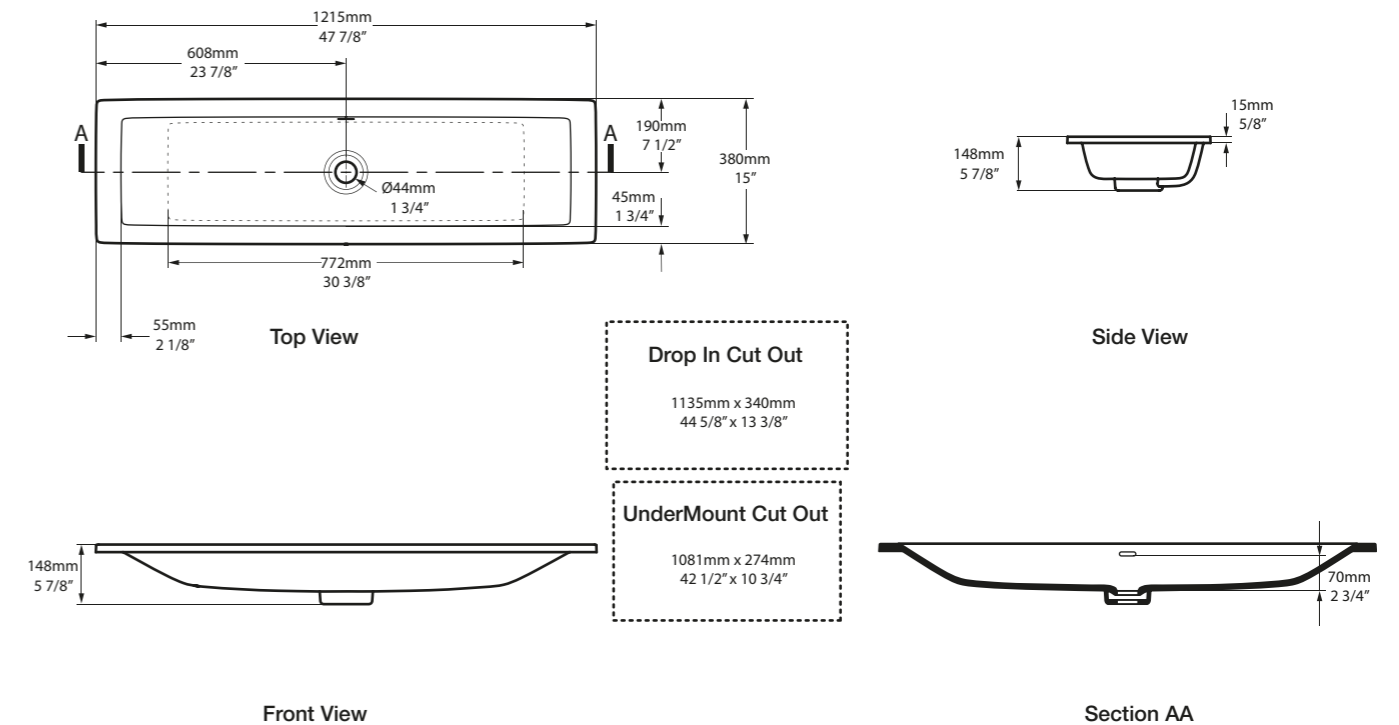
QC rich in Volcanic Limestone™



# Rossendale 122



○ DU-ROS-122-IO

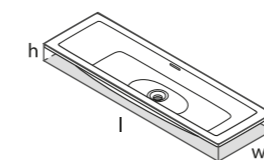
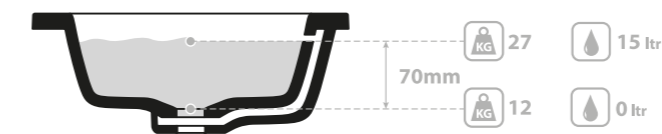


The largest of our Rossendale basins. A long, shallow basin that can be dropped in or undermounted. Features an internal overflow. Available in three sizes - see also Rossendale 91 and Rossendale 107.

Es el lavamanos más grande de la colección Rossendale. Su forma alargada y poco profunda permite instalarlo sobre encimera o encastrado. Incluye un rebosadero integrado. Disponible en tres tamaños (consulte también los lavamanos Rossendale 91 y Rossendale 107).

Największa z naszych umywalk Rossendale. Długa, płytka umywalka, którą można wpuścić w blat lub zamontować jak podblatową. Zawiera wewnętrzny przelew. Dostępne w trzech rozmiarach - patrz także Rossendale 91 i Rossendale 107.

Наибольшая раковина из серии Rossendale. Длинная раковина с маленькой шириной. Устанавливается на столешницу или полувстраивается. Встроенный перелив. Доступна в трех размерах - см. также Rossendale 91 и Rossendale 107.



l = 1215mm/47 7/8"  
w = 380mm/15"  
h = 148mm/5 7/8"

○ DU-ROS-122-IO  
12kg



SW  
QUARRYCAST™ White.  
QUARRYCAST™ Blanco.  
QUARRYCAST™ Biały.  
QUARRYCAST™ Белый.



# Washstands

Victoria + Albert's washstands are perfectly suited for modern or traditional interiors. Choose between two styles; the Neoclassical Candella with elegantly detailed legs, or the Edwardian Metallo, which features distinctive joint details. Explore the different basin options, which include a striking Quartz top with an undermounted basin, or one of our generously proportioned Solo basins. This collection is designed by Meneghello Paoletti Associati.

Nuestros lavabos de consola combinan a la perfección con interiores de estilo moderno y tradicional. Puede elegir entre dos estilos: el neoclásico Candella con patas delicadamente torneadas, o bien el Metallo de estilo eduardiano, con detalles distintivos. Vea las diferentes opciones de lavamanos, entre las que se incluyen la magnífica encimera de cuarzo con lavamanos encastrado o bien uno de nuestros lavamanos Solo. Esta colección ha sido diseñada por Meneghello Paoletti Associati.

Roku nasze struktury pod umywalki idealnie nadają się do nowoczesnych lub tradycyjnych wnętrz. Wybierz pomiędzy dwoma stylami; Neoklasycznym Candella z delikatnie odwróconymi nogami lub Edwardiańskim Metallo, który ma charakterystyczne detale. Poznaj różne opcje umywalek, w tym efektowny blat kwarcowy z umywalką podblatową lub jedną z naszych obszernych umywalek Solo. Ta kolekcja została zaprojektowana przez Meneghello Paoletti Associati.

Наши умывальники отлично подходят для современных и традиционных интерьеров. Выберите один из двух стилей; Neoclassical Candella с деликатным изгибом ног или Edwardian Metallo, который имеет отличительные и общие детали. Обратите внимание на различные варианты, в том числе замечательную столешницу Quartz с встроенной снизу раковиной или одну из пропорциональных раковин- Solo. Дизайн разработан Meneghello Paoletti Associati.



Polished Chrome.  
Cromado Brillante.  
Polerowany Chrom.  
Полированный Хром.



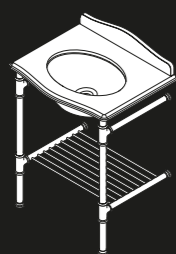
Polished Chrome & White.  
Cromado Brillante & Blanco.  
Polerowany Chrom & Biały Błyszczący.  
Полированный Хром & Глянцевый Белый.



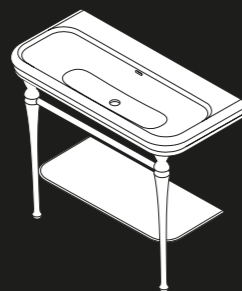
Polished Chrome & Gloss Black.  
Cromado Brillante & Negro.  
Polerowany Chrom & Czarny Polysk.  
Полированный Хром & Черный.



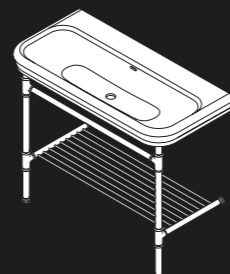
Polished Chrome & Biscuit.  
Cromado Brillante & Biscuit-beige.  
Polerowany Chrom & Jasnobrązowy.  
Полированный Хром & Кремовый.



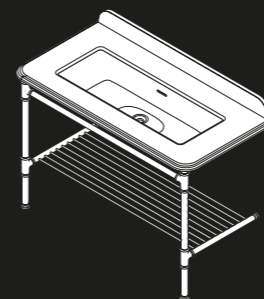
Metallo 61 Quartz  
610 x 494  
Page 224



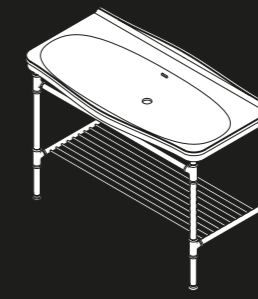
Candella 100  
999 x 479  
Page 216



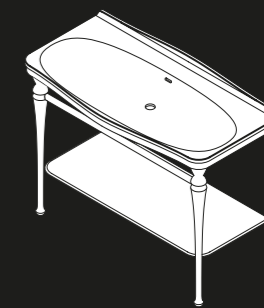
Metallo 100  
999 x 479  
Page 220



Metallo 113 Quartz  
1125 x 515  
Page 226



Metallo 114  
1145 x 579  
Page 222



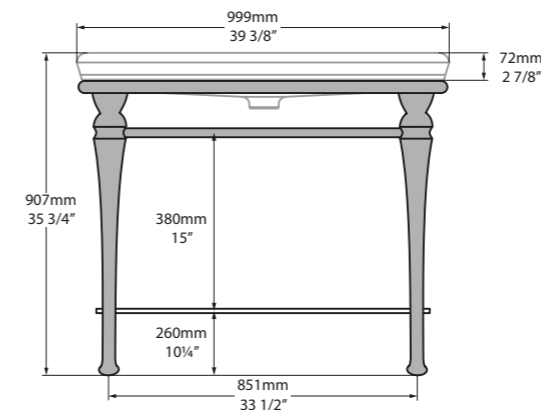
Candella 114  
1145 x 579  
Page 218

# Candella 100

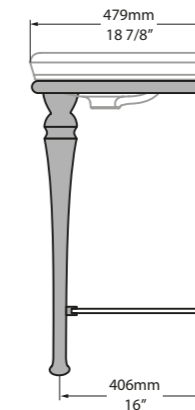


CAN-100-N-PC CAN-100-1TH-PC CAN-100-3TH-PC

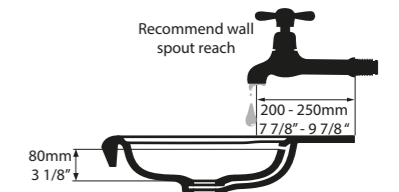
CE UPC Massachusetts Code cUPC listing by IAPMO



Front view



Side view



Section AA

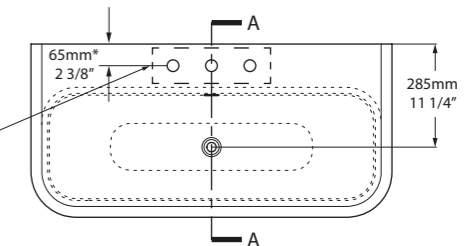
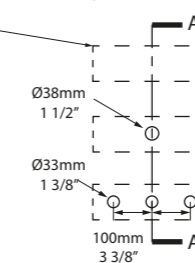


Tap holes can be drilled by installer.  
Armaturenlöcher können leicht vom Installateur gebohrt werden.  
Les trous de robinetterie peuvent être percés par l'installateur.  
Pueden ser perforados por el instalador.  
I fori per rubinetti possono essere perforati dall'installatore.

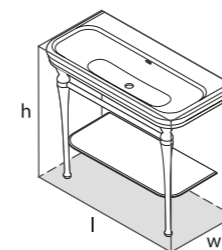
CAN-100-N-PC

CAN-100-1TH-PC

CAN-100-3TH-PC



\*for Victoria + Albert Baths products, check if fitting other products.



l = 999mm/39 3/8"  
w = 479mm/18 7/8"  
h = 907mm/35 3/4"

CAN-100-N-PC  
CAN-100-1TH-PC  
CAN-100-3TH-PC  
40.5kg



Polished Chrome washstand topped with a Lario 100 Solo basin.

- Option to order with or without tap holes;
- Two legs with elegantly formed details;
- Towel rail and a toughened glass shelf for storage;
- Wall anchors included.

Lavabo de consola en acabado cromado pulido con lavamanos Lario 100 Solo.

- Con posibilidad de solicitarlo con o sin orificios para la grifería;
- Dos patas con detalles elegantes;
- Soporte toallero y estante en vidrio templado para almacenaje;
- Incluye los anclajes de pared.

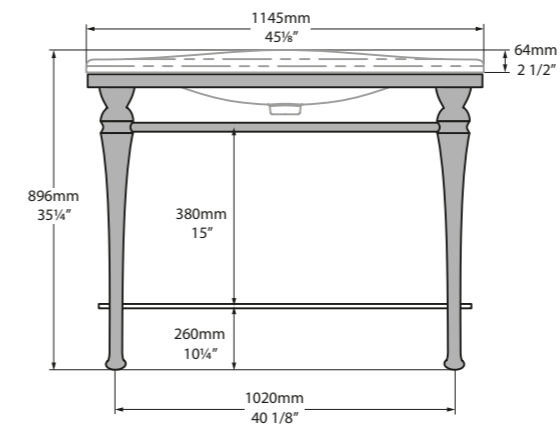
Struktura pod umywalkę polerowany chrom z umywalką Lario 100 Solo.

- Opcja zamówienia z otworem na baterię lub bez;
- Dwie mosiężne nogi z eleganckimi detalami;
- Wieszak na ręcznik i szklana półka do przechowywania;
- Ścienne mocowania w zestawie.

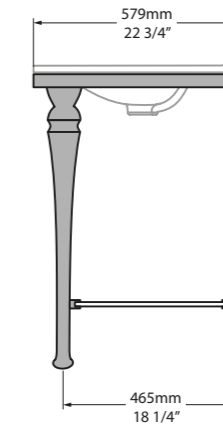
Металлическая хромированная консоль с раковиной Lario 100 Solo.

- Возможно заказывать с или без отверстиями под смеситель;
- Две ножки с элегантными формами;
- Полотенцедержатель и стеклянная полка;
- Настенные крепления включены.

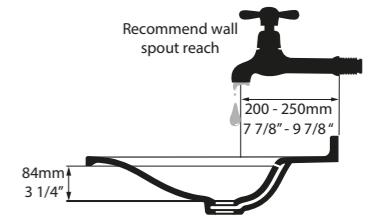
CAN-114-N-PC CAN-114-1TH-PC CAN-114-3TH-PC



Front view



Side view



Section AA

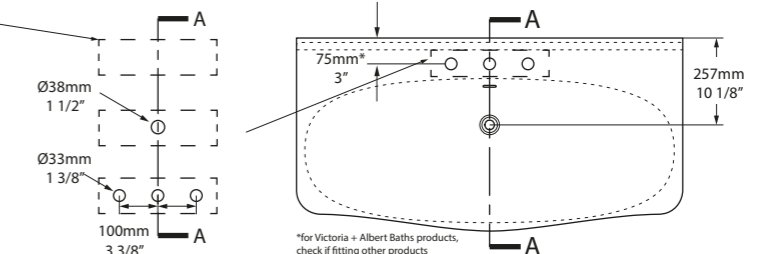


Tap holes can be drilled by installer  
 Armaturenlöcher können leicht vom Installateur gebohrt werden  
 Les trous de robinetterie peuvent être percés par l'installateur  
 Pueden ser perforados por el instalador  
 I fori per rubinetti possono essere perforati dall'installatore

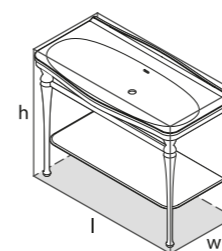
CAN-114-N-PC

CAN-114-1TH-PC

CAN-114-3TH-PC



\*for Victoria + Albert Baths products, check if fitting other products



l = 1145mm/45 1/8"  
 w = 579mm/22 3/4"  
 h = 896mm/35 1/4"

CAN-114-N-PC  
 CAN-114-1TH-PC  
 CAN-114-3TH-PC  
 42.5kg



Polished Chrome washstand topped with a Mandello 114 Solo basin.

- Option to order with or without tap holes;
- Two legs with elegantly formed details;
- Towel rail and a toughened glass shelf for storage;
- Wall anchors included.

Lavabo de consola en acabado cromado pulido con lavamanos Mandello 114 Solo.

- Con posibilidad de solicitarlo con o sin orificios para la grifería;
- Dos patas con detalles elegantes;
- Soporte toallero y estante en vidrio templado para almacenaje;
- Incluye los anclajes de pared.

Struktura pod umywalkę polerowany chrom z umywalką Mandello 114 Solo.

- Opcja zamówienia z otworem na baterię lub bez;
- Dwie nogi z eleganckimi detalami;
- Wieszak na ręcznik i szklana półka do przechowywania;
- Ścienne mocowania w zestawie.

Металлическая хромированная консоль с раковиной Mandello 114 Solo.

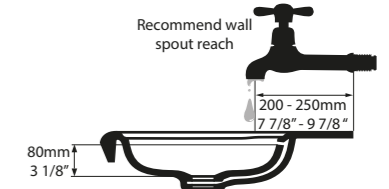
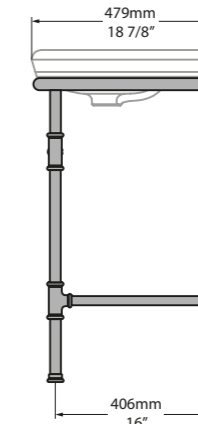
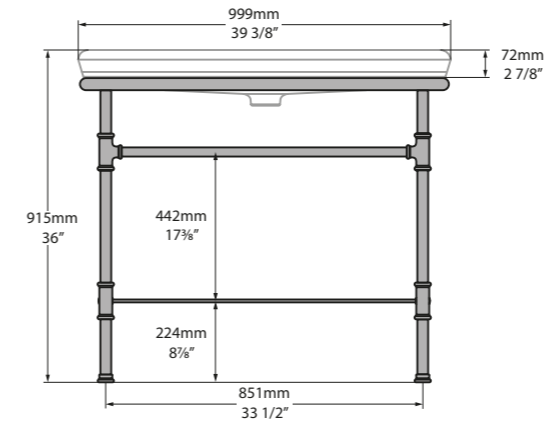
- Возможно заказывать с или без отверстиями под смеситель;
- Две ножки с элегантными формами;
- Полотенцедержатель и стеклянная полка;
- Крепление к стене в комплекте.





# Metallo 100

MET-100-N-PC MET-100-1TH-PC MET-100-3TH-PC



Front view

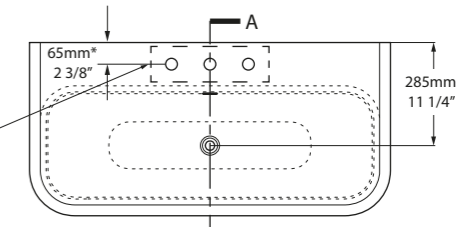
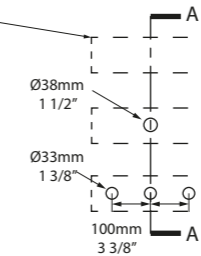
Side view

Section AA

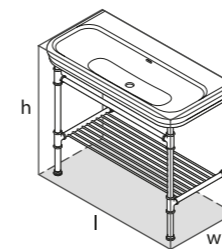


Tap holes can be drilled by installer  
 Armaturenlöcher können leicht vom Installateur gebohrt werden  
 Les trous de robinetterie peuvent être percés par l'installateur  
 Pueden ser perforados por el instalador  
 I fori per rubinetti possono essere perforati dall'installatore

MET-100-N-PC  
 MET-100-1TH-PC  
 MET-100-3TH-PC



\*for Victoria + Albert Baths products, check if fitting other products



l = 999mm/39 3/8"  
 w = 479mm/18 7/8"  
 h = 915mm/36"

MET-100-N-xx-IO  
 MET-100-1TH-xx-IO  
 MET-100-3TH-xx-IO  
 33kg



Polished Chrome washstand topped with a Lario 100 Solo basin.

- Option to order with or without tap holes;
- Two legs with distinctive tee joint detailing;
- Towel rail and rack for storage;
- Wall anchors included.

Lavabo de consola en acabado cromado pulido con lavamanos Lario 100 Solo.

- Con posibilidad de solicitarlo con o sin orificios para la grifería;
- Incluye dos patas con los clásicos detalles en las uniones;
- Soporte toallero y estante para almacenaje;
- Incluye los anclajes de pared.

Srtuktura pod umywalkę polerowany chrom z umywalką Lario 100 Solo.

- Opcja zamówienia z otworem na baterię lub bez;
- Dwie nogi z charakterystycznymi detalami;
- Wieszak na ręcznik i półka do przechowywania;
- Ścienne mocowania w zestawie.

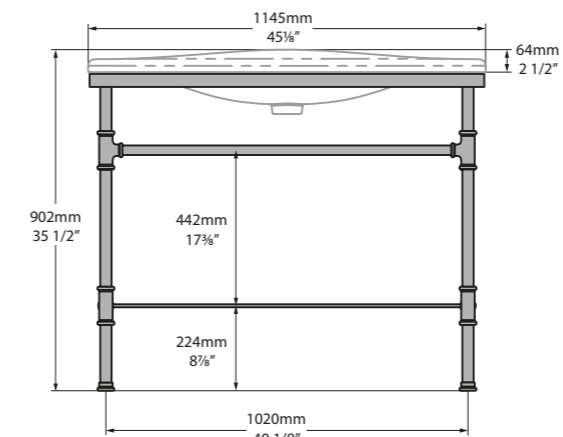
Металлическая хромированная консоль с раковиной Lario 100 Solo.

- Возможно заказывать с или без отверстиями под смеситель;
- Две ноги с характерной детализацией тройника;
- Полотенцедержатель и решетка;
- Крепление к стене в комплекте.

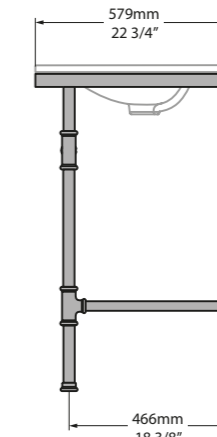




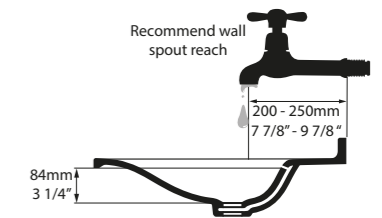
MET-114-N-PC MET-114-1TH-PC MET-114-3TH-PC



Front view



Side view



Section AA

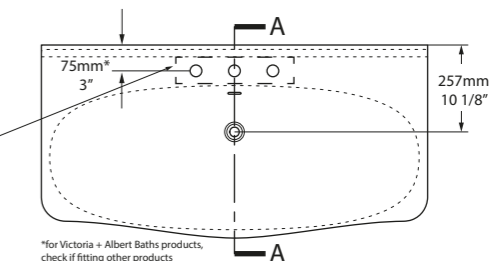
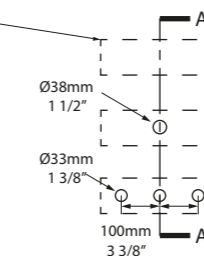


Tap holes can be drilled by installer  
 Armaturenlöcher können leicht vom Installateur gebohrt werden  
 Les trous de robinetterie peuvent être percés par l'installateur  
 Pueden ser perforados por el instalador  
 I fori per rubinetti possono essere perforati dall'installatore

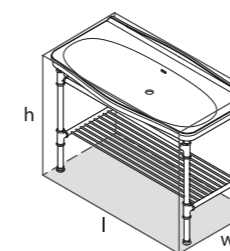
MET-114-N-PC

MET-114-1TH-PC

MET-114-3TH-PC



\*For Victoria + Albert Baths products, check if fitting other products



l = 1145mm/45 1/8"  
 w = 579mm/22 3/4"  
 h = 902mm/35 1/2"

MET-114-N-PC  
 MET-114-1TH-PC  
 MET-114-3TH-PC  
 35kg



Polished Chrome washstand topped with a Mandello 114 Solo basin.

- Option to order with or without tap holes;
- Two legs with distinctive tee joint detailing;
- Towel rail and rack for storage;
- Wall anchors included.

Lavabo de consola en acabado cromado pulido con lavamanos Mandello 114 Solo.

- Con posibilidad de solicitarlo con o sin orificios para la grifería;
- Incluye dos patas con los clásicos detalles en las uniones;
- Soporte toallero y estante para almacenaje;
- Incluye los anclajes de pared.

Srtuktura pod umywalkę polerowany chrom z umywalką Mandello 114 Solo.

- Opcja zamówienia z otworem na baterię lub bez;
- Dwie nogi z charakterystycznymi detalami;
- Wieszak na ręcznik i półka do przechowywania;
- Ścienne mocowania w zestawie.

Металлическая хромированная консоль с раковиной Mandello 114 Solo.

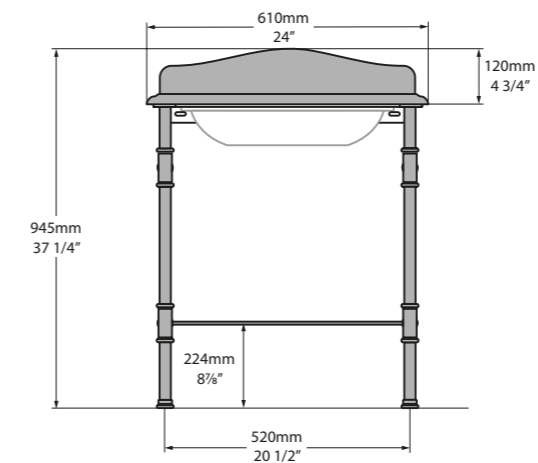
- Возможно заказывать с или без отверстиями под смеситель;
- Две ноги с характерной детализацией тройника;
- Полотенцедержатель и решетка;
- Крепление к стене в комплекте.



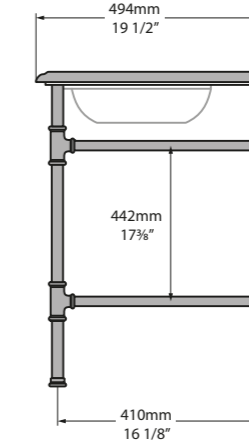
MET-61-Qxx-N-PC MET-61-Qxx-1TH-PC MET-61-Qxx-3TH-PC



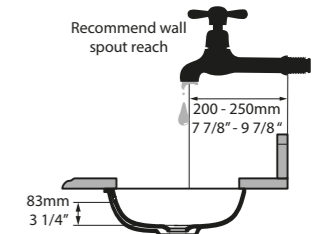
Massachusetts Code Pending  
cUPC listing by IAPMO Pending



Front view



Side view



Section AA

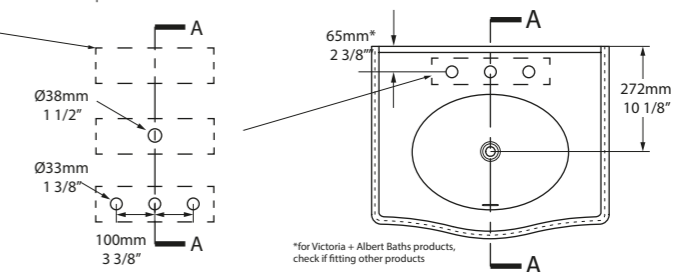


Tap holes can be drilled by installer  
Armaturenlöcher können leicht vom Installateur gebohrt werden  
Les trous de robinetterie peuvent être percés par l'installateur  
Pueden ser perforados por el instalador  
I fori per rubinetti possono essere perforati dall'installatore

MET-61-Qxx-N-PC

MET-61-Qxx-1TH-PC

MET-61-Qxx-3TH-PC



\*for Victoria + Albert Baths products,  
check if fitting other products

Quartz-topped washstand with an undermounted Kaali 46 basin.

- Choice of White, Black or Biscuit Quartz top;
- Removable upstand in same material finish;
- Option to order with or without tap holes;
- Two Polished Chrome legs with distinctive tee joint detailing;
- Towel rail and rack for storage;
- Wall anchors included.

Lavabo de consola con encimera de Quartz y lavamanos encastrado Kaali 46.

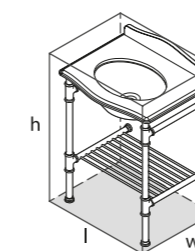
- Encimera en Quartz de color Blanco, Negro o Biscuit-beige;
- Soporte desmontable en el mismo material y acabado;
- Con posibilidad de solicitarlo con o sin orificios para la grifería;
- Incluye dos patas cromadas con los clásicos detalles en las uniones;
- Soporte toallero y estante para almacenaje;
- Incluye los anclajes de pared.

Struktura z kwarcowym blatem z umywką podblatową Kaali 46.

- Wybór kwarcowego blatu, biały, czarny lub piaskowy;
- Wymienna podstawa w tym samym wykończeniu;
- Opcja zamówienia z otworem na baterię lub bez;
- Dwie nogi w wykończeniu polerowany chrom z charakterystycznymi detalami;
- Wieszak na ręcznik i półka do przechowywania;
- Ścienne mocowania w zestawie.

Консоль со столешницей Quartz и встроенной с низу раковины Kaali 46.

- Выбор белого, черного или бисквитного Quartz поверхности;
- Съемный бортик в том же материале;
- Возможно заказывать с или без отверстиями под смеситель;
- Две полированные хромированные ножки с характерной детализацией тройника;
- Полотенцедержатель и решетка;
- Крепление к стене в комплекте.



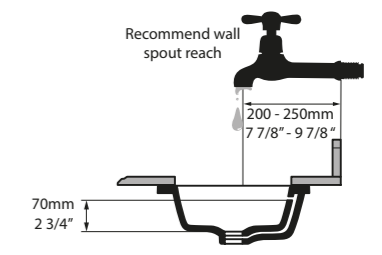
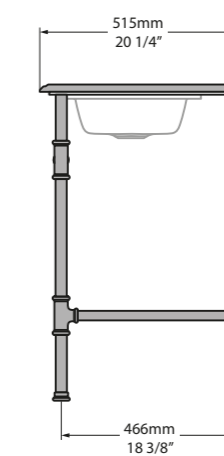
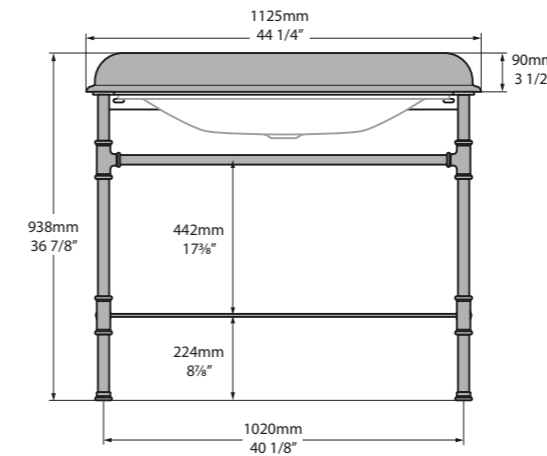
l = 610mm/24"  
w = 494mm/19 1/2"  
h = 945mm/37 1/4"

MET-61-Qxx-N-PC  
MET-61-Qxx-1TH-PC  
MET-61-Qxx-3TH-PC  
31kg



# Metallo 113 Quartz

MET-113-Qxx-N-PC MET-113-Qxx-1TH-PC MET-113-Qxx-3TH-PC

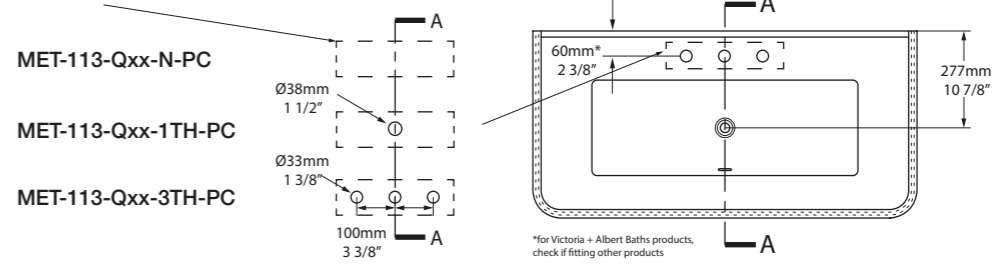


Front view

Side view

Section AA

Tap holes can be drilled by installer  
 Armaturenlöcher können leicht vom Installateur gebohrt werden  
 Les trous de robinetterie peuvent être percés par l'installateur  
 Pueden ser perforados por el instalador  
 I fori per rubinetti possono essere perforati dall'installatore



\*for Victoria + Albert Baths products, check if fitting other products

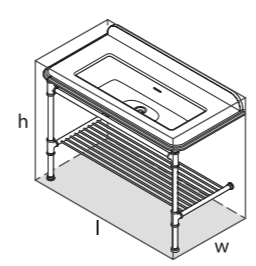


- Quartz-topped washstand with an undermounted Rossendale 91 basin.
- Choice of White, Black or Biscuit Quartz top;
  - Removable upstand in same material finish;
  - Option to order with or without tap holes;
  - Two Polished Chrome legs with distinctive tee joint detailing;
  - Towel rail and rack for storage;
  - Wall anchors included.

- Lavabo de consola con encimera de Quartz y lavamanos encastrado Rossendale 91.
- Encimera en Quartz de color Blanco, Negro o Biscuit-beige;
  - Soporte desmontable en el mismo material y acabado;
  - Con posibilidad de solicitarlo con o sin orificios para la grifería;
  - Incluye dos patas cromadas con los clásicos detalles en las uniones;
  - Soporte toallero y estante para almacenaje;
  - Incluye los anclajes de pared.

- Struktura z kwarcowym blatem z umywalką podblatową Rossendale 91.
- Wybór kwarcowego blatu, biały, czarny lub piaskowy;
  - Wymienna podstawa w tym samym wykończeniu;
  - Opcja zamówienia z otworem na baterię lub bez;
  - Dwie nogi w wykończeniu polerowany chrom z charakterystycznymi detalami;
  - Wieszak na ręcznik i półka do przechowywania;
  - Ścienne mocowania w zestawie.

- Консоль со столешницей Quartz и встроенной с низу раковиной Rossendale 91.
- Выбор белого, черного или бисквитного Quartz поверхности;
  - Съемный бортик в том же материале;
  - Возможно заказывать с или без отверстиями под смеситель;
  - Две ноги с характерной детализацией тройника;
  - Полотенцедержатель и решетка;
  - Крепление к стене в комплекте.



l = 1125mm/44 1/4"  
 w = 515mm/20 1/4"  
 h = 938mm/36 7/8"

MET-113-Qxx-N-PC  
 MET-113-Qxx-1TH-PC  
 MET-113-Qxx-3TH-PC  
 45kg



# Mirrors

Elegant mirrors that perfectly complement our range of washstands. Coordinate finishes with the rest of the bathroom for a designer look.

Elegantes espejos que combinan a la perfección con nuestra gama de muebles de baño. Puede combinar los acabados con los detalles del baño para darle un toque de diseño.

Eleganckie lustra doskonale uzupełniają naszą ofertę mebli. Koordynacja wykończenia z resztą łazienki, aby uzyskać efektowny wygląd.

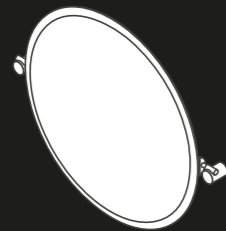
Элегантные зеркала, которые прекрасно дополняют наш ассортимент мебели. Придаёт дизайнерский, завершенный вид для ванной.



Polished Chrome.  
Cromado Brillante.  
Polerowany Chrom.  
Полированный Хром.



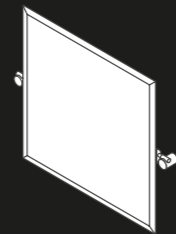
Brushed Steel.  
Acero Cepillado.  
Szczotkowana Stal.  
Тертая Сталь.



Anatolia 55

638 x 550

Page 230



Anatolia 56

652 x 560

Page 232



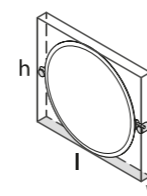
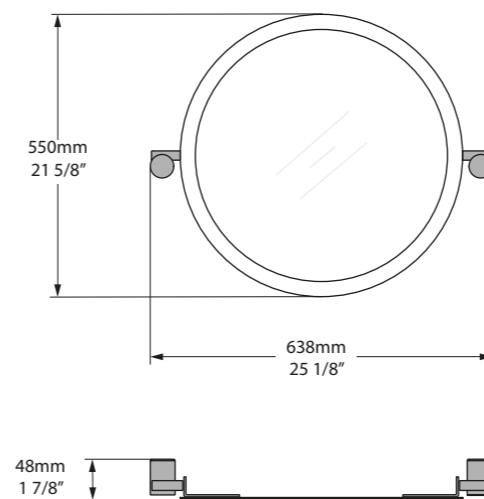
Round wall mirror with pivoting exposed brackets. Available in a Polished Chrome or Brushed Steel finish.

Espejo de forma redondo para pared con soportes expuestos pivotantes. Disponible en acabado Cromado Pulido o en Acero Inoxidable.

Owalne lustro ścienne z odsłoniętymi wspornikami. Dostępne w wykończeniu polerowany chrom lub stal nierdzewna.

Круглое, настенное зеркало с поворотными кронштейнами. Доступны в цвете полированный хром или нержавеющая сталь.

MR-ANA-55-xx



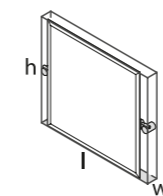
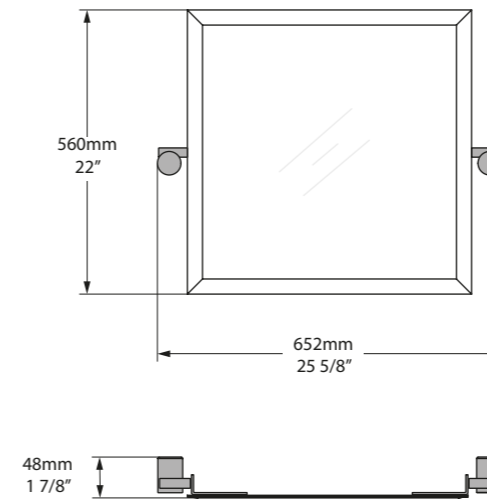
l = 638mm/25 1/8"  
w = 48mm/1 7/8"  
h = 550mm/21 5/8"

MR-ANA-55-xx  
3kg





MR-ANA-56-xx



l = 652mm/25 5/8"  
w = 48mm/1 7/8"  
h = 560mm/22"

MR-ANA-56-xx  
4kg



Square wall mirror with pivoting exposed brackets. Available in a Polished Chrome or Brushed Steel finish.

Espejo de forma cuadrado de pared con soportes expuestos pivotantes. Disponible en acabado Cromado Pulido o en Acero Inoxidable.

Prostokątne lustro ścienne z odsłoniętymi wspornikami. Dostępne w wykończeniu polerowany chromu lub stal nierdzewna.

Квадратное зеркало с поворотными кронштейнами. Доступны в цвете полированный хром или нержавеющей сталь.

# Taps & showers

Victoria + Albert's bathroom taps and thermostatic showers combine effortless style with exceptional performance. Each of our design collections is packed with multiple formats and finishes allowing you to create a perfectly coordinated look. Choose from our Florin, Staffordshire and Tubo collections, made in the UK from Solid Brass, and our Soriano collection, designed and crafted in Italy from Stainless Steel.

Las griferías de baño y las duchas termostáticas de Victoria + Albert combinan un estilo con un rendimiento excepcional. Cada una de nuestras colecciones de diseño contienen múltiples formatos y acabados que le permiten crear un aspecto perfectamente coordinado. Elija entre nuestras colecciones Florin, Staffordshire y Tubo hechas en el Reino Unido de latón macizo, nuestra colección Soriano, diseñada y fabricada en Italia a partir de acero inoxidable.

Baterie łazienkowe Victoria + Albert i termostacyjne baterie prysznicowe łączą styl bez wysiłku z wyjątkową wydajnością. Każda z naszych kolekcji posiada wiele formatów i wykończeń kolorystycznych, co pozwala stworzyć idealnie skoordynowany wygląd łazienki. Wybierz spośród naszych kolekcji Florin, Staffordshire i Tubo wykonanych w Wielkiej Brytanii z litego mosiądzu oraz naszej kolekcji Soriano, zaprojektowanej i wykonanej we Włoszech ze stali nierdzewnej.

Смесители и термостаты Victoria + Albert сочетают в себе легкий стиль и исключительную производительность. Каждая из наших коллекций имеет широкий ассортимент продуктов, представленных в разных размерах и отделках. Выбирайте из наших коллекций Florin, Staffordshire и Tubo, изготовленных в Великобритании из цельной латуни, а также Soriano, созданной и изготовленной в Италии из нержавеющей стали.



Polished Chrome.  
Cromado Brillante.  
Polerowany Chrom.  
Полированный Хром.



Brushed Steel.  
Acero Cepillado.  
Szczotkowana Stal.  
Тертая Сталь.



Polished Nickel.  
Níquel Brillante.  
Polerowany Nikiel.  
Полированный Никель.



Brushed Nickel.  
Níquel Satinado.  
Szczotkowany Nikiel.  
Матовый Никель.

BASIN TAPS			
Florin	Florin 9 Page 239	Florin 11 Page 240	
Soriano	Soriano 9 Page 249	Soriano 16 Page 251	Soriano 19 Page 253
Staffordshire	Staffordshire 9 Page 259	Staffordshire 10 Page 260	Staffordshire 11 Page 261
Tubo	Tubo 16 Page 273	Tubo 17 Page 274	Tubo 19 Page 277

Basin taps / Grifería lavabo / Baterie umywalkowe / Смесители для раковин.

BATH TAPS			
Florin	Florin 15 Page 241	Florin 26 Page 243	
Soriano	Soriano 14 Page 250		
Staffordshire	Staffordshire 12 Page 262	Staffordshire 15 Page 263	Staffordshire 26 Page 265
Tubo	Tubo 14 Page 271	Tubo 15 Page 272	Tubo 21 Page 279

Bath taps / Grifería bañera / Baterie wannowe / Смесители для ванн.

BIDET TAPS	
Florin	
Soriano	Soriano 18 Page 252
Staffordshire	
Tubo	Tubo 18 Page 276

EXPOSED SHOWERS	
Florin	Florin 20 Page 242
Soriano	
Staffordshire	Staffordshire 20 Page 264
Tubo	Tubo 20 Page 278

Bidet taps / Grifería bidet / Baterie bidetowe / Смесители для биде. Showers / Duchas / Pysznice / Душевые.

CONCEALED SHOWER SETS					
Florin	Florin 31 Page 244	Florin 41 Page 244	Florin 42 Page 244	Florin 43 Page 244	Hub 01 Page 237
Soriano	Soriano 31 Page 254	Soriano 41 Page 254	Soriano 42 Page 254	Soriano 43 Page 254	Hub 01 Page 237
Staffordshire	Staffordshire 31 Page 266	Staffordshire 41 Page 266	Staffordshire 42 Page 266	Staffordshire 43 Page 266	Hub 01 Page 237
Tubo	Tubo 31 Page 280	Tubo 41 Page 280	Tubo 42 Page 280	Tubo 43 Page 280	Hub 01 Page 237

Concealed Showers / Duchas empotradas / Podtynkowe zestawy prysznicowe / Встроенные душевые комплекты.



Our concealed shower sets are perfect for those seeking a seamless aesthetic. Choose from two water outlets with the thermostatic Hub 01 concealed valve: shower head, bath spout, handheld shower and wall trim. Available in Florin, Soriano, Staffordshire and Tubo designs.

Nuestros juegos de ducha ocultos son perfectos para quienes desean una estética impecable. Puede elegir entre dos salidas de agua con la válvula termostática empotrada Hub 01; una ducha fija, un caño de bañera, teleducha con soporte y la placa embellecedora con 2 manetas. Disponible en las series Florin, Soriano, Staffordshire y Tubo.

Nasze zestawy prysznicowe podtynkowe są idealne dla osób poszukujących bezproblemowej estetyki. Wybierz jeden z dwóch odpływów wody z termostatycznym zaworem podtynkowym Hub 01: deszczownica natryskowa, wylewka wannowa, słuchawka prysznicowa i ścienna. Dostępne w kolekcji Florin, Soriano, Staffordshire oraz Tubo.

Наш встроенный душевой комплект идеально подходит для тех, кто ищет безупречную эстетику. К встроенному термостату Hub 01 с двумя выпусками можно подключить ручной душ, настенный душ или излив для ванны. Доступен в коллекциях Florin, Soriano, Staffordshire и Tubo.

## Hub 01

Thermostatic concealed two-way shower valve. Recommended for use with Florin 31-43, Soriano 31-43, Staffordshire 31-43 and Tubo 31-43.

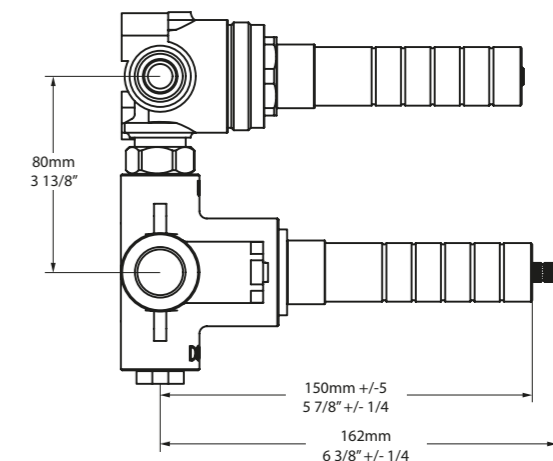
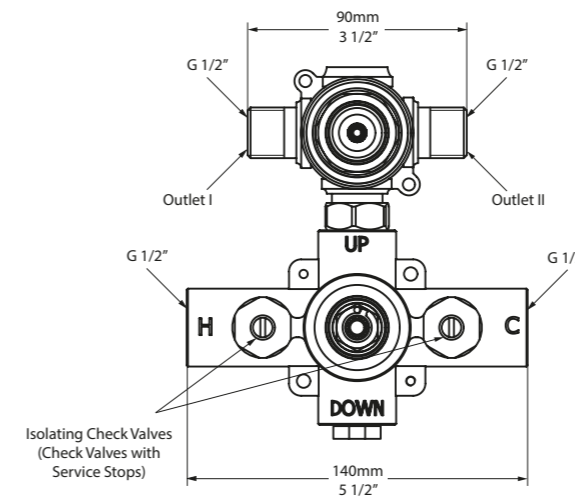
Válvula termostática de ducha oculta de dos sentidos. Recomendada para su uso con Florin 31-43, Soriano 31-43, Staffordshire 31-43 y Tubo 31-43.

Termostatyczny element podtynkowy na dwa odbiorniki. Zalecane do użycia z Florin 31-43, Soriano 31-43, Staffordshire 31-43 and Tubo 31-43.

Термостатический двухходовой смеситель. Рекомендуется для Florin 31-43, Soriano 31-43, Staffordshire 31-43 и Tubo 31-43.



## HUB-01-UF



## Hub 1

UK 0.5bar minimum, 1.0bar recommended  
 DE 0.5bar Minimum 1.0bar empfohlen  
 FR Minimum 0,5 bar, 1,0 bar recommandée  
 ES Mínimo 0,5 bar, 1,0bar recomendado  
 IT Minimo di 0,5 bar, 1,0bar raccomandata

Pressure (bar)	0.5	1.0	1.5	2.0	3.0	4.0	5.0
Flow (lpm)*	6.7	11.6	15.2	18.3	23.3	27.3	31.1

\*Open outlet



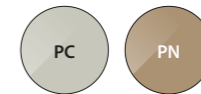
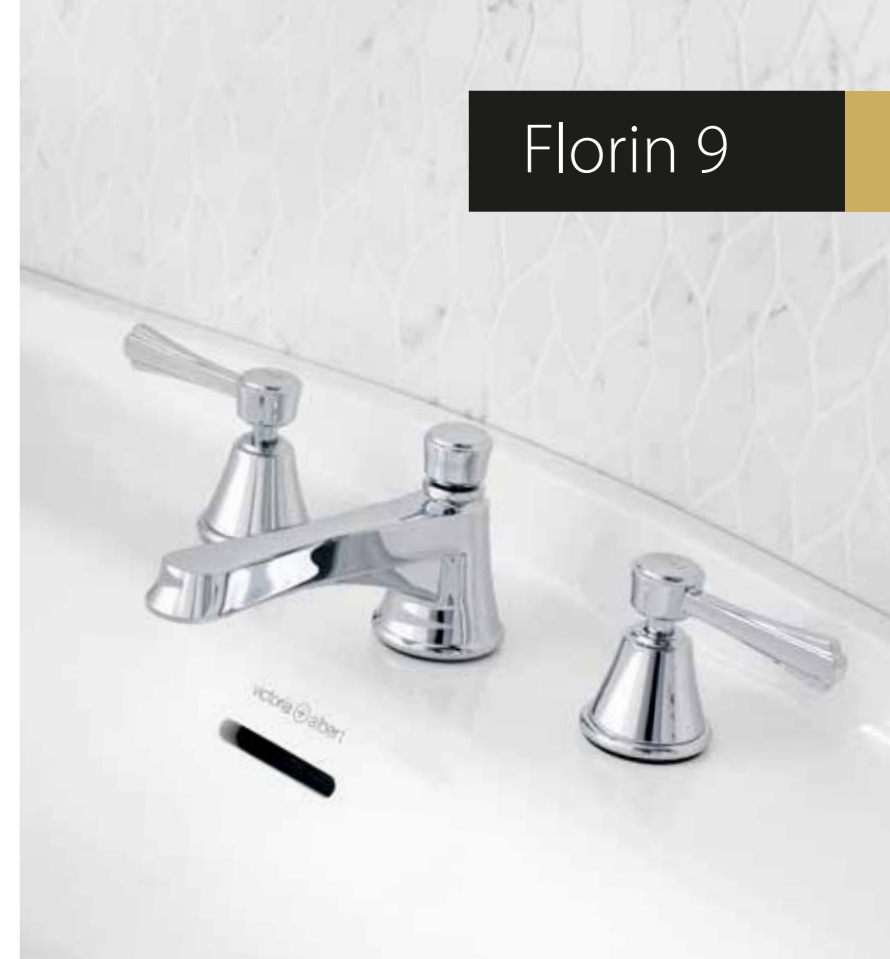
## Florin 9

Deck mounted basin mixer with two levers and waste kit. Three holes. Features rod-operated pop up slotted waste. For use with washstands and Mandello 114 Solo and Lario 100 Solo basins.

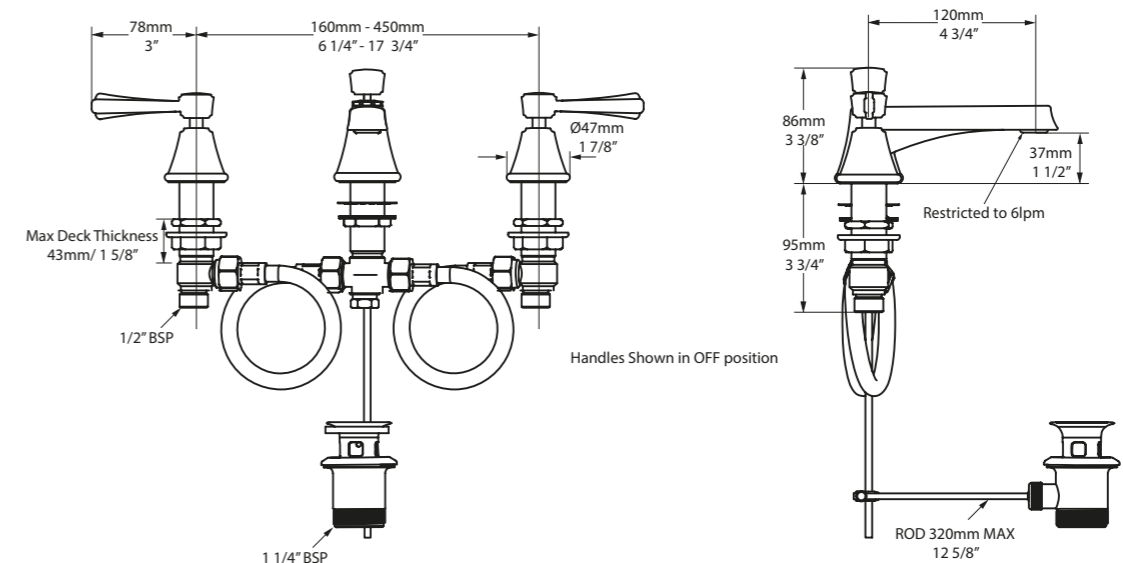
Mezclador bimando de lavabo con desagüe. Combinable con lavabos de consola con encimera y lavabos de consola modelos Mandello 114 Solo y Lario 100 Solo.

Bateria umywalkowa z dwoma uchwytami i i zestawem odpływowym. Trzy otwory. Przystosowane do montażu na konsolach lub umywalkach Mandello 114 Solo i Lario 100 Solo.

Наборный смеситель на раковину на 3 отверстия с двумя ручками и донным клапаном. Предназначен для использования с раковинами Mandello 114 Solo и Lario 100 Solo.



## FLO-09-xx



## Florin 9

UK 0.5bar minimum, 1.0bar recommended  
 DE 0.5bar Minimum 1.0bar empfohlen  
 FR Minimum 0,5 bar, 1,0 bar recommandée  
 ES Mínimo 0,5 bar, 1,0bar recomendado  
 IT Minimo di 0,5 bar, 1,0bar raccomandata

The Florin collection brings together modern, rounded forms with the linear shapes synonymous with Art Deco design. Made in England using traditional techniques.

La Colección Florin une las formas modernas y redondas con las líneas rectas, propias del diseño Art Déco. Fabricada en Inglaterra a partir de técnicas tradicionales.

Kolekcja Florin łączy nowoczesne, zaokrąglone formy z liniowym kształtem synonimiczą z designem Art Deco. Wykonane w Anglii przy użyciu tradycyjnych technik.

В коллекции Florin успешно сочетаются современные закругленные формы и линии, напоминающие о дизайне Арт-Деко. Продукция изготовлена в Англии с использованием традиционных технологий.

# Florin 11



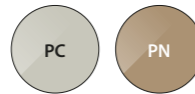
## Florin 11

Deck mounted monobloc basin mixer with two levers.

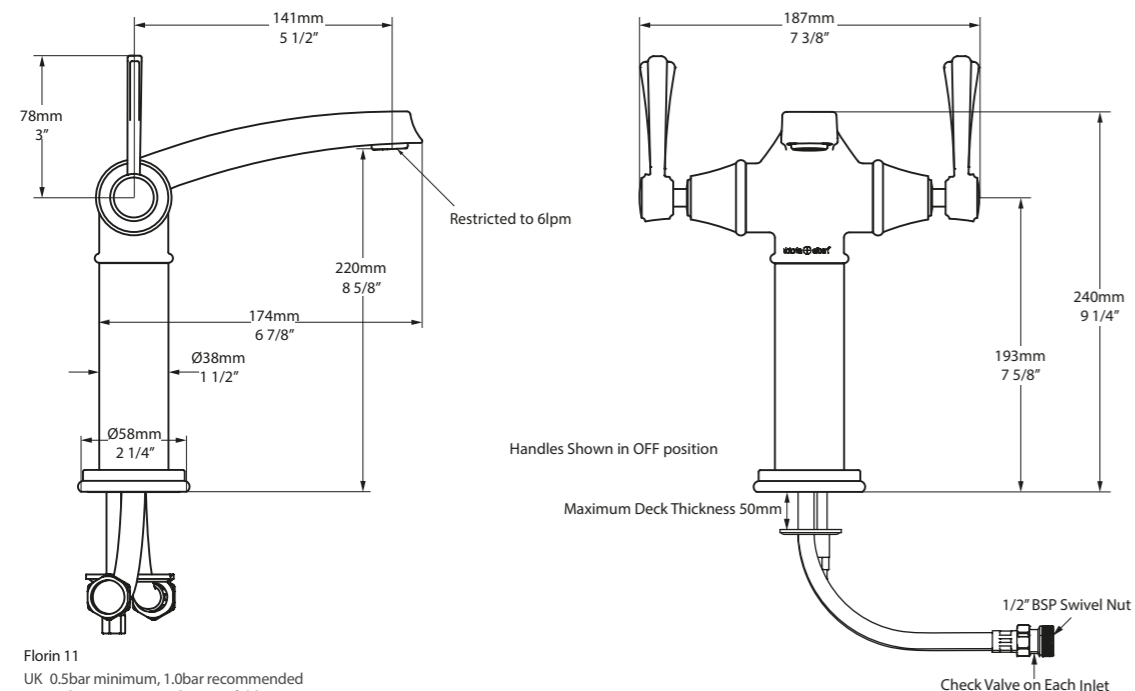
Mezclador bimando de lavabo.

Jednootworowa bateria umywalkowa z dwoma uchwytami.

Устанавливаемый в столешницу моноблок-смеситель с двойным рычагом. Одно отверстие.



## FLO-11-xx



Florin 11  
 UK 0.5bar minimum, 1.0bar recommended  
 DE 0.5bar Minimum 1.0bar empfohlen  
 FR Minimum 0,5 bar, 1,0 bar recommandée  
 ES Mínimo 0,5 bar, 1,0bar recomendado  
 IT Minimo di 0,5 bar, 1,0bar raccomandata

# Florin 15



## Florin 15

Wall mounted bath mixer with handheld shower attachment.

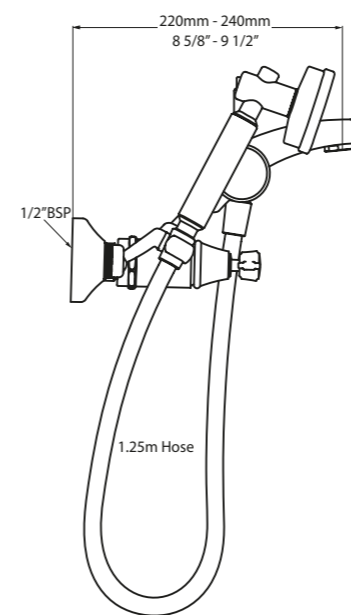
Mezclador bimando de bañera para montaje sobre pared con teleducha.

Ścienne bateria wannowa z słuchawką prysznicową.

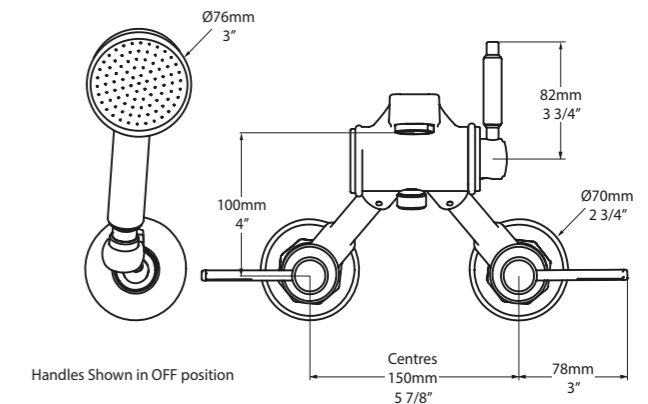
Монтируемый в стену смеситель для ванны с ручным душем.



## FLO-15-xx



Florin 15  
 UK 0.5bar minimum, 1.0bar recommended  
 DE 0.5bar Minimum 1.0bar empfohlen  
 FR Minimum 0,5 bar, 1,0 bar recommandée  
 ES Mínimo 0,5 bar, 1,0bar recomendado  
 IT Minimo di 0,5 bar, 1,0bar raccomandata



Pressure (bar)	0.5	1.0	1.5	2.0	3.0	4.0	5.0
Flow (lpm)*	13	19	23	26	32	37	41

\*Through Bath Filler

# Florin 20



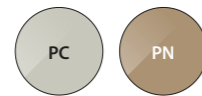
## Florin 20

Thermostatic exposed shower mixer with handheld shower attachment. Features a 20cm rose with rub-clean nozzles.

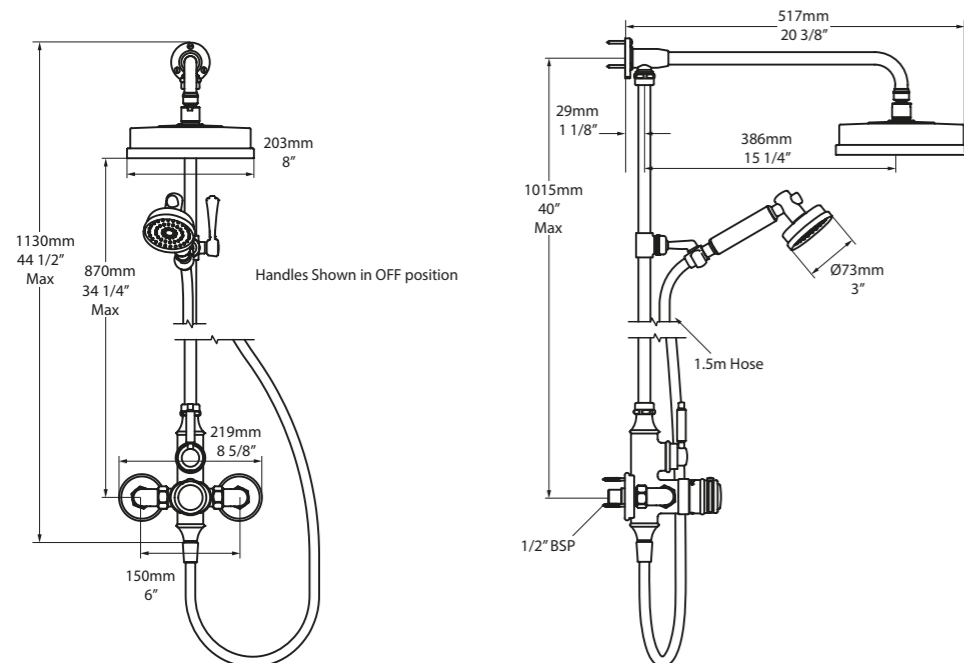
Columna de ducha termostático para montaje sobre pared con teleducha. Incluye una ducha fija de 20cm conboquillas de goma anticalcárea.

Termostatyczna ścienna bateria prysznicowa z słuchawką prysznicową w zestawie. Deszczownica z funkcją samoczyszczenia się dysz.

Терморегулируемый монтируемый в стену смеситель для душа с креплением для ручного душа. В комплект входит душевая голова размером 8 дюймов/20см, с простой чисткой отверстий протиранием.



## FLO-20-xx



Pressure (bar)	0.5	1.0	1.5	2.0	3.0	4.0	5.0
Flow (lpm)	12	17	21	25	30	35	48
Handset Flow (lpm)	7	11	13	15	19	22	25

## Florin 20

UK 0.5bar minimum, 1.0bar recommended  
 DE 0.5bar Minimum 1.0bar empfohlen  
 FR Minimum 0,5 bar, 1,0 bar recommandée  
 ES Mínimo 0,5 bar, 1,0bar recomendado  
 IT Minimo di 0,5 bar, 1,0bar raccomandata

## Florin 26

Freestanding bath mixer with handheld shower attachment.

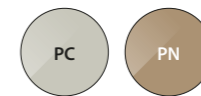
Mezclador bimando de pie para bañera con teleducha.

Wolnostojąca bateria wannowa z słuchawką prysznicową w zestawie.

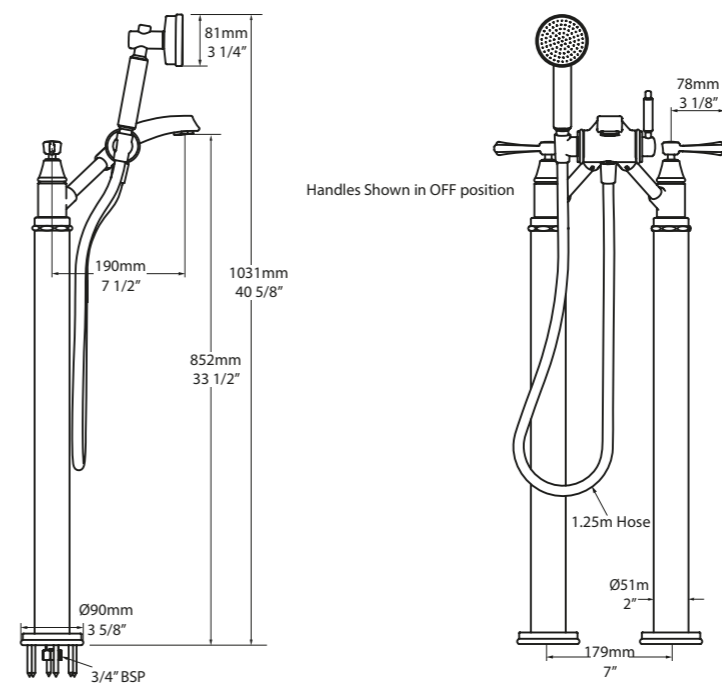
Свободностоящий кран для ванны с креплением для душа.



# Florin 26



## FLO-26-xx



Pressure (bar)	0.5	1.0	1.5	2.0	3.0	4.0	5.0
Flow (lpm)*	12	17	21	24	30	34	38

\*Through Bath Filler

## Florin 26

UK 0.5bar minimum, 1.0bar recommended  
 DE 0.5bar Minimum 1.0bar empfohlen  
 FR Minimum 0,5 bar, 1,0 bar recommandée  
 ES Mínimo 0,5 bar, 1,0bar recomendado  
 IT Minimo di 0,5 bar, 1,0bar raccomandata



The Florin concealed shower set allows you to mix and match different components to find the perfect combination for you. Start with the Hub 01 concealed valve (page 237), compatible with all concealed shower components, before choosing two water outlets from the fixed shower head, bath spout and handheld shower options.

El set de grifería de ducha empotrada Florin le permite mezclar y combinar diferentes componentes para lograr la combinación perfecta. Empieza con la válvula empotrada Hub 01 (pág. 237), compatible con todos los componentes de duchas empotradas, antes de decidir cual de los dos funcionalidades prefiere: la ducha fija, el caño de bañera y las opciones de teleducha con soporte.

Podtynkowy zestaw prysznicowy Florin pozwala łączyć ze sobą różne elementy, aby znaleźć dla siebie idealną kombinację. Rozpocznij od Hub 01 (strona 237) podtynkowego elementu, kompatybilnego z wszystkimi podtynkowymi możliwościami do zestawu prysznicowego, deszczownicy, wylewki wannowej i słuchawki prysznicowej.

Встроенный душевой комплект Florin позволяет Вам совместить разные компоненты для получения наилучшей комбинации. Начните с встроенного термостата Hub 01 (страница 237). Можно подключать на выбор верхний душ, ручной душ или излив для ванны.

## Florin Concealed Showers 31, 41, 42, 43



### Florin 31

Wall trim for Hub 01. Recommended for combined use with two of the following: Florin 41, Florin 42 and Florin 43.

Placa embellecedora con 2 manetas para válvula thermostática Hub 01. Recomendado para un uso combinado con dos de los siguientes productos: Florin 41, Florin 42 y Florin 43.

Element natynkowy do Hub 01. Zalecane do użycia z dwoma odbiornikami Florin 41, Florin 42 lub Florin 43.

Декоративная часть для настенного смесителя Hub 01. Рекомендуется для комбинированного использования с : Florin 41, Florin 42 и Florin 43.



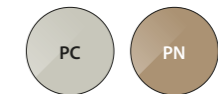
### Florin 41

Wall mounted fixed shower head and arm.

Ducha fija con brazo para montaje sobre pared.

Deszczownica mocowana do ściany oraz ramię.

Настенный душевой смеситель с верхним и ручным душем.



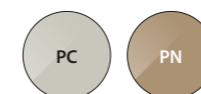
### Florin 42

Wall mounted handheld shower attachment.

Teleducha con soporte para montaje sobre pared.

Słuchawka prysznicowa mocowana do ściany w zestawie.

Настенный душевой гарнитур.



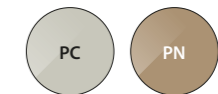
### Florin 43

Wall mounted bath spout.

Caño de bañera para montaje sobre pared.

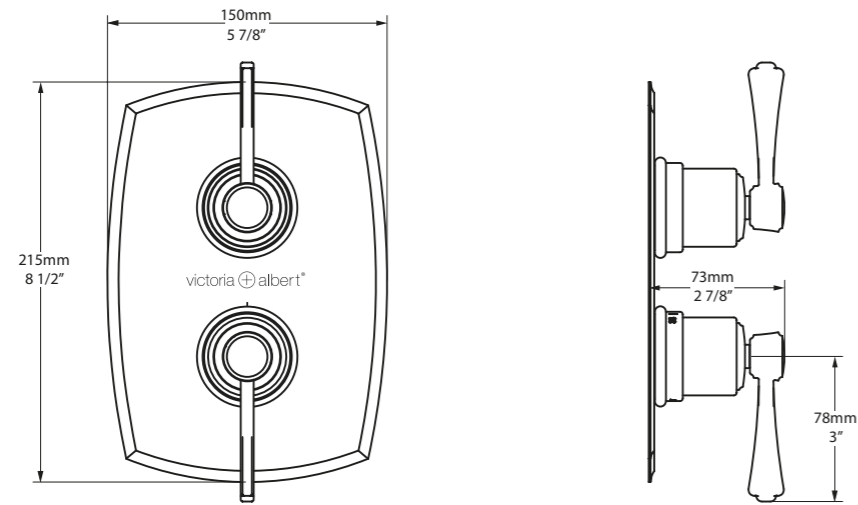
Ścienne wylewka wannowa.

Настенный излив для ванны.



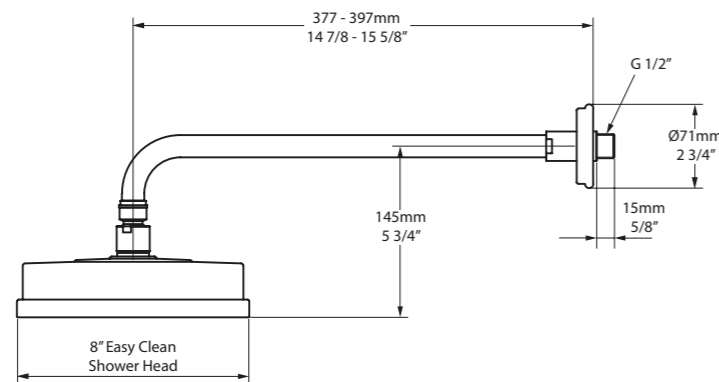
# Florin Concealed Showers 31, 41

FLO-31-xx



Florin 31  
 UK 0.5bar minimum, 1.0bar recommended  
 DE 0.5bar Minimum 1.0bar empfohlen  
 FR Minimum 0,5 bar, 1,0 bar recommandée  
 ES Mínimo 0,5 bar, 1,0bar recomendado  
 IT Minimo di 0,5 bar, 1,0bar raccomandata

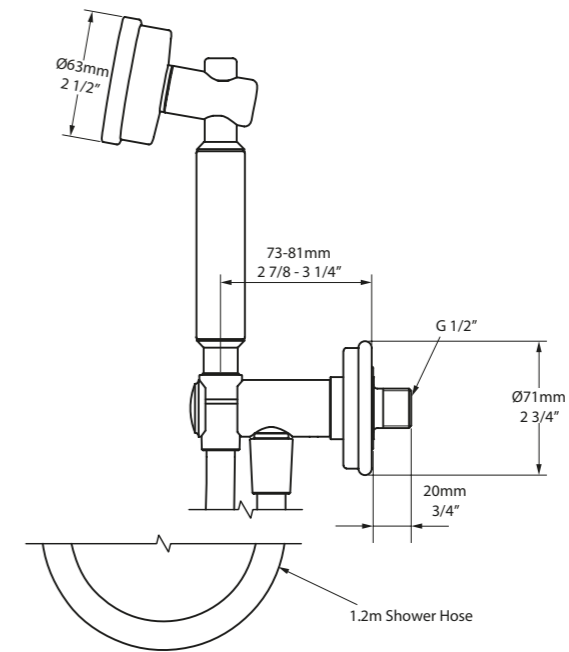
FLO-41-xx



Florin 41  
 UK 0.5bar minimum, 1.0bar recommended  
 DE 0.5bar Minimum 1.0bar empfohlen  
 FR Minimum 0,5 bar, 1,0 bar recommandée  
 ES Mínimo 0,5 bar, 1,0bar recomendado  
 IT Minimo di 0,5 bar, 1,0bar raccomandata

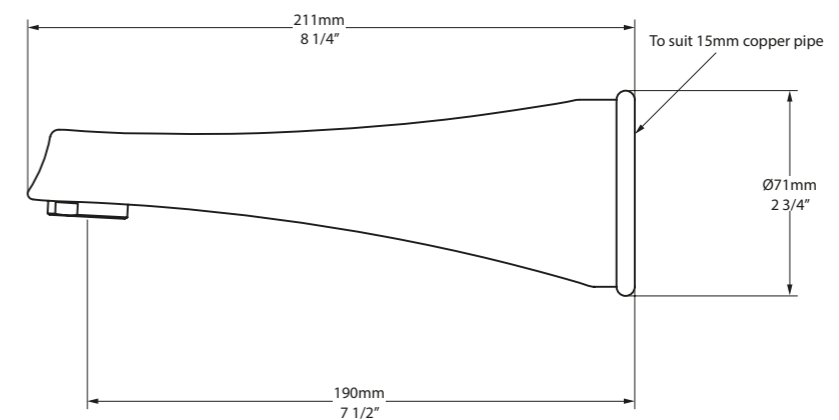
# Florin Concealed Showers 42, 43

FLO-42-xx



Florin 42  
 UK 0.5bar minimum, 1.0bar recommended  
 DE 0.5bar Minimum 1.0bar empfohlen  
 FR Minimum 0,5 bar, 1,0 bar recommandée  
 ES Mínimo 0,5 bar, 1,0bar recomendado  
 IT Minimo di 0,5 bar, 1,0bar raccomandata

FLO-43-xx



Florin 43  
 UK 0.5bar minimum, 1.0bar recommended  
 DE 0.5bar Minimum 1.0bar empfohlen  
 FR Minimum 0,5 bar, 1,0 bar recommandée  
 ES Mínimo 0,5 bar, 1,0bar recomendado  
 IT Minimo di 0,5 bar, 1,0bar raccomandata



The contemporary Soriano collection is characterised by crisp lines and geometric angles. Designed and made in Italy, this stainless steel range makes a true design statement as well as delivering advanced durability. Designed by Meneghello Paoletti Associati.

La colección de estilo contemporáneo Soriano, se caracteriza por sus líneas atrevidas y ángulos geométricos. Diseñada y fabricada en Italia, esta gama en Acero Inoxidable es toda una declaración, además de ser robusta y duradera. Está diseñada por Meneghello Paoletti Associati.

Współczesna kolekcja Soriano charakteryzuje się wyrazistymi liniami i geometrycznymi kątami. Zaprojektowana i wyprodukowana we Włoszech, ta seria ze stali nierdzewnej stanowi prawdziwe pokreślenie projektu. Zaprojektowany przez Meneghello Paoletti Associati.

Современная коллекция Soriano характеризуется четкими линиями и геометрическими углами. Разработанный и изготовленный в Италии, этот ассортимент из нержавеющей стали делает его настоящей статуей дизайна, а также обеспечивает передовую долговечность. Дизайн разработан Meneghello Paoletti Associati.



## Soriano 9

Deck mounted basin mixer with two levers. Three holes. Adjustable outlet allows 17,5° of variation to the angle of flow.

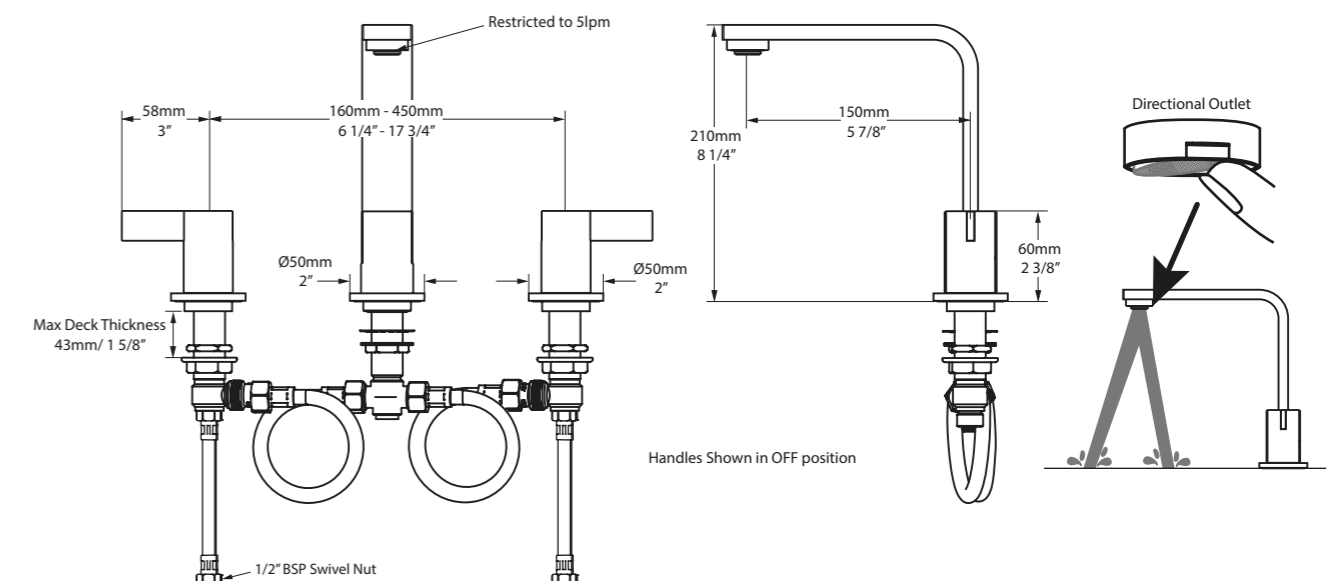
Mezclador bimando de lavabo. Su salida ajustable permite una variación del ángulo del flujo de agua de 17,5° grados.

Umywarkowa bateria z dwoma uchwytami. Trzy otwory. Regulowany wylot pozwala na zmianę 17,5° w stosunku do kąta przepływu.

Смеситель для раковины на три отверстия. Две ручки.



## SOR-09-xx



## Soriano 9

UK 0.5bar minimum, 1.0bar recommended  
 DE 0.5bar Minimum 1.0bar empfohlen  
 FR Minimum 0.5 bar, 1.0 bar recommandée  
 ES Mínimo 0,5 bar, 1.0bar recomendado  
 IT Minimo di 0,5 bar, 1.0bar raccomandata

# Soriano 14



## Soriano 14

Freestanding bath mixer with handheld shower attachment.

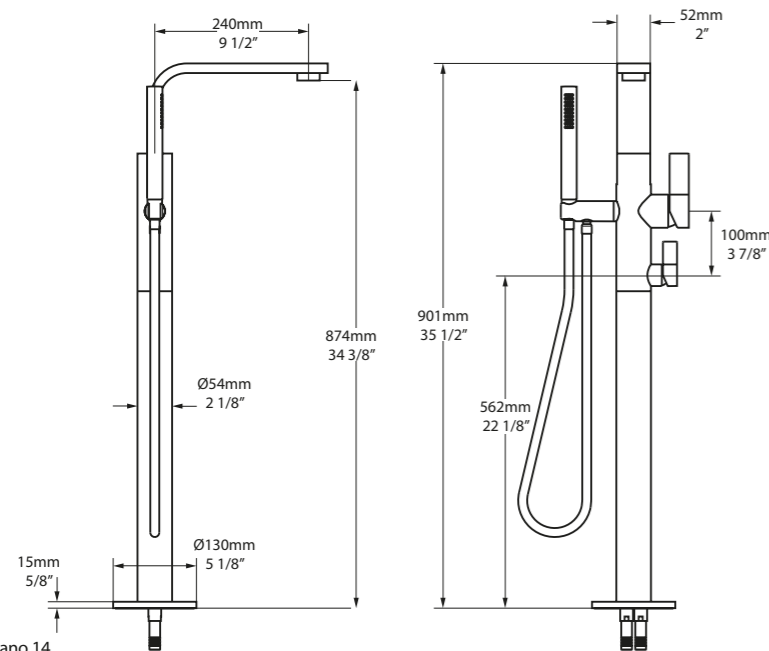
Mezclador bimando de pie para bañera con teleducha.

Wolnostojąca bateria wannowa z słuchawką prysznicową w zestawie.

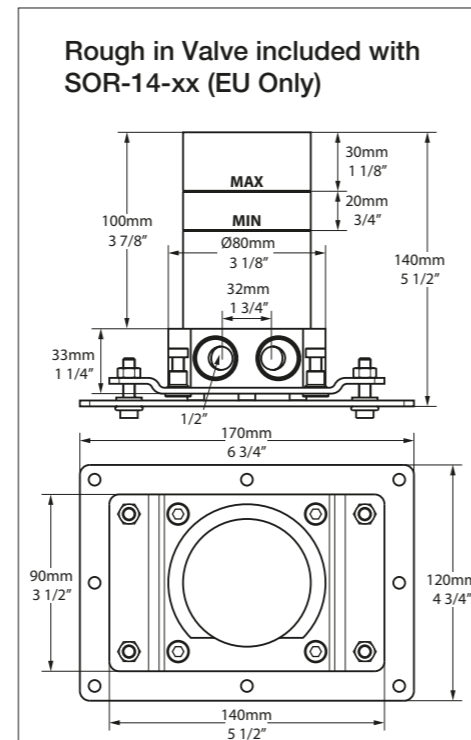
Свободностоящий кран для ванны с креплением для душа.



## SOR-14-xx



Soriano 14  
 UK 0.5bar minimum, 1.0bar recommended  
 DE 0.5bar Minimum 1.0bar empfohlen  
 FR Minimum 0,5 bar, 1,0 bar recommandée  
 ES Mínimo 0,5 bar, 1,0bar recomendado  
 IT Minimo di 0,5 bar, 1,0bar raccomandata



# Soriano 16



## Soriano 16

Deck mounted monobloc basin mixer with one lever. Adjustable outlet allows 17,5° of variation to the angle of flow.

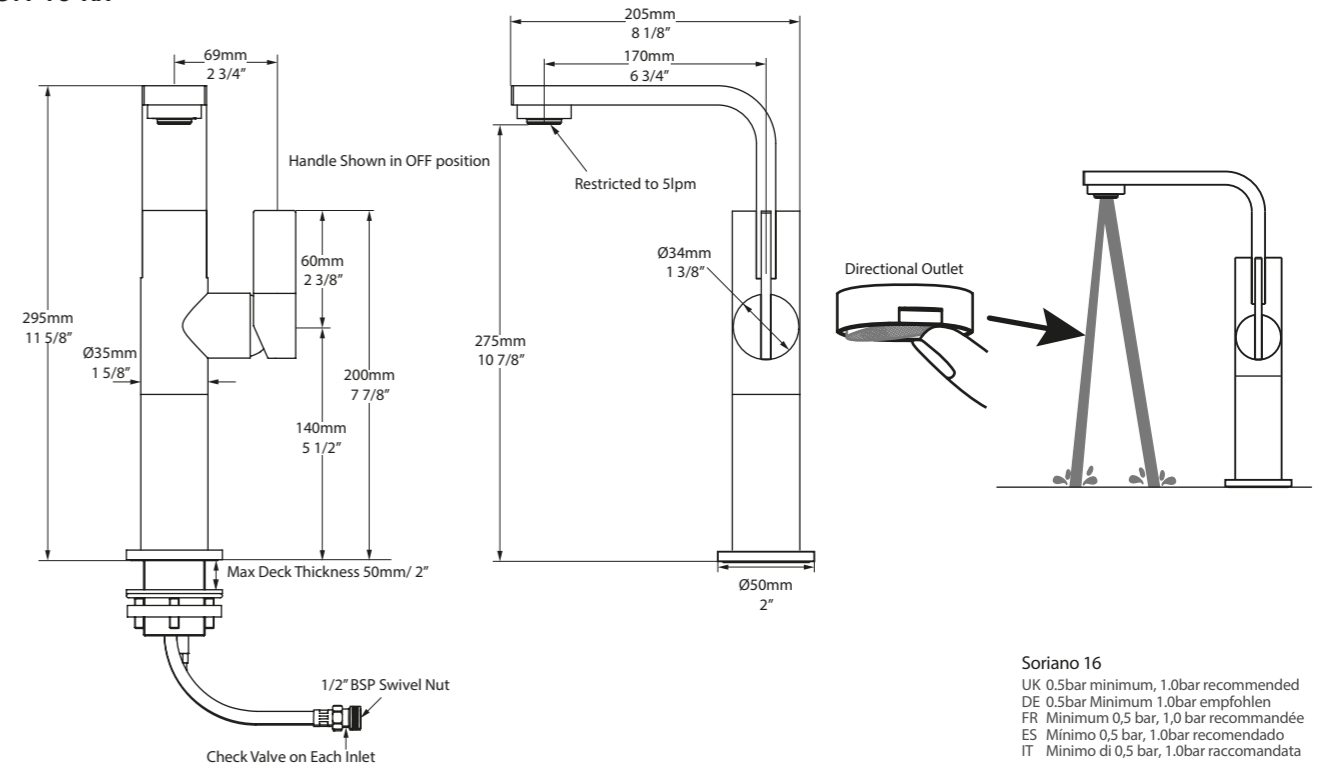
Mezclador monomando de lavabo. Su salida ajustable permite una variación del ángulo del flujo de agua de 17,5° grados.

Jednootworowa bateria umywalkowa. Regulowany wylot pozwala na zmianę 17,5° w stosunku do kąta przepływu.

Устанавливаемый в столешницу смеситель-моноблок с одним рычагом.



## SOR-16-xx



Soriano 16  
 UK 0.5bar minimum, 1.0bar recommended  
 DE 0.5bar Minimum 1.0bar empfohlen  
 FR Minimum 0,5 bar, 1,0 bar recommandée  
 ES Mínimo 0,5 bar, 1,0bar recomendado  
 IT Minimo di 0,5 bar, 1,0bar raccomandata

# Soriano 18

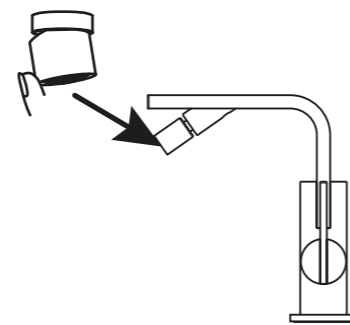
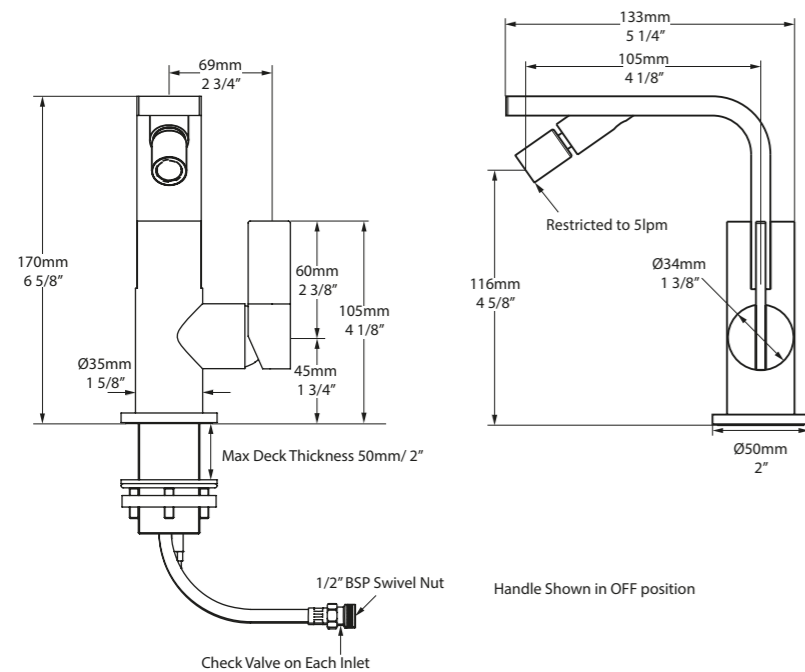


## Soriano 18

Bidet mixer. Featuring adjustable outlet.  
 Mezclador de bidet. Salida de agua ajustable.  
 Bateria bidetowa. Regulowany perlator.  
 Смеситель для биде. Регулируемый водоотвод.



### SOR-18-xx



**Soriano 18**  
 UK 0.5bar minimum, 1.0bar recommended  
 DE 0.5bar Minimum 1.0bar empfohlen  
 FR Minimum 0,5 bar, 1,0 bar recommandée  
 ES Minimo 0,5 bar, 1.0bar recomendado  
 IT Minimo di 0,5 bar, 1.0bar raccomandata

# Soriano 19

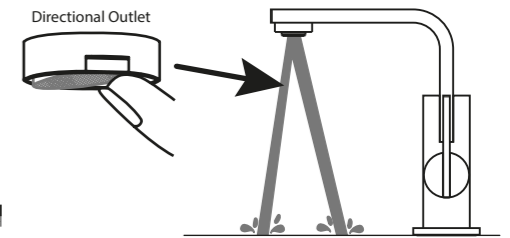
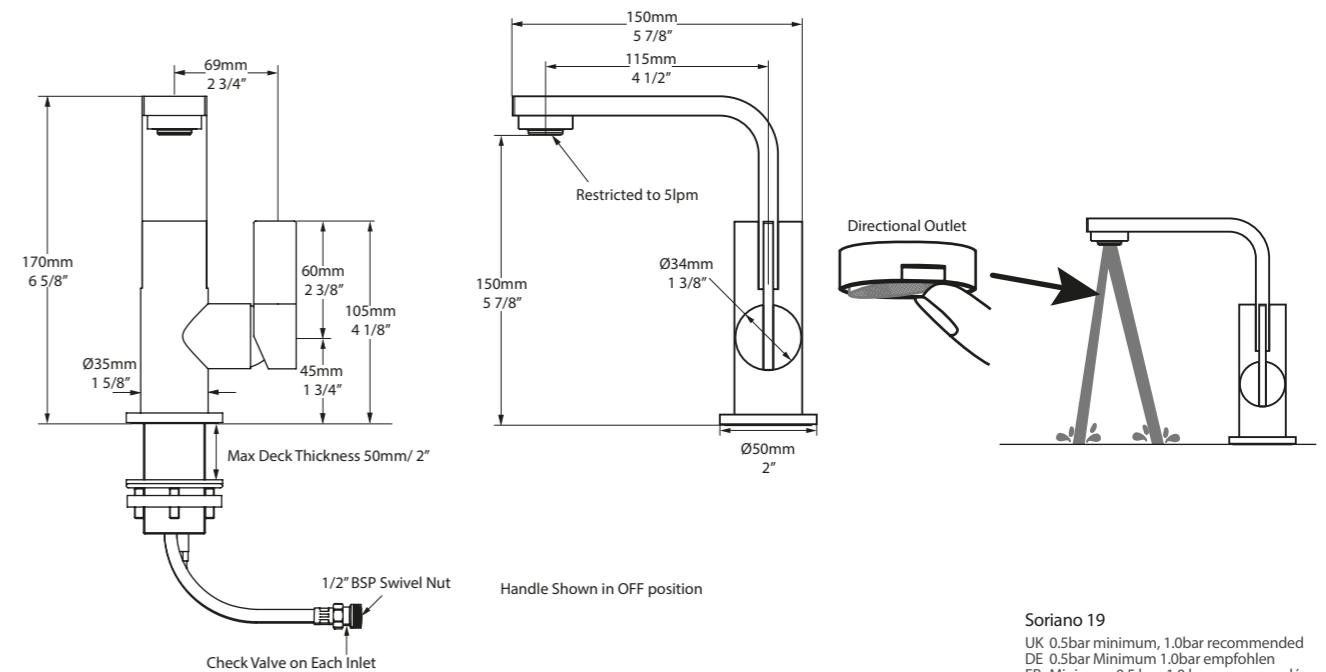


## Soriano 19

Low level deck mounted monobloc basin mixer with one lever. Adjustable outlet allows 17,5° of variation to the angle of flow.  
 Mezclador monomando de lavabo. Su salida ajustable permite una variación del ángulo del flujo de agua de 17,5° grados.  
 Bateria umywalkowa z jednym uchwytem. Regulowany wylot pozwala na zmianę 17,5° w stosunku do kąta przepływu.  
 Смеситель с низким сливом для раковины с одним отверстием.



### SOR-19-xx



**Soriano 19**  
 UK 0.5bar minimum, 1.0bar recommended  
 DE 0.5bar Minimum 1.0bar empfohlen  
 FR Minimum 0,5 bar, 1,0 bar recommandée  
 ES Minimo 0,5 bar, 1.0bar recomendado  
 IT Minimo di 0,5 bar, 1.0bar raccomandata





The Soriano concealed shower set allows you to mix and match different components to find the perfect combination for you. Start with the Hub 01 concealed valve (page 237), compatible with all concealed shower components, before choosing two water outlets from the fixed shower head, bath spout and handheld shower options.

El set de grifería de ducha empotrada Soriano le permite mezclar y combinar diferentes componentes para lograr la combinación perfecta. Empieza con la válvula empotrada Hub 01 (pág. 237), compatible con todos los componentes de duchas empotradas, antes de decidir cual de los dos funcionalidades prefiere; la ducha fija, el caño de bañera y la teleducha con soporte.

Podtynkowy zestaw prysznicowy Soriano pozwala łączyć ze sobą różne elementy, aby znaleźć dla siebie idealną kombinację. Rozpocznij od Hub 01 (strona 237) podtynkowego elementu, kompatybilnego z wszystkimi podtynkowymi możliwościami do zestawu prysznicowego, deszczownicy, wylewki wannowej i słuchawki prysznicowej.

Встроенный душевой комплект Soriano позволяет Вам совместить разные компоненты для получения наилучшей комбинации. Начните с встроенного термостата Hub 01 (страница 237). Можно подключать на выбор верхний душ, ручной душ или излив для ванны.

## Soriano Concealed Showers 31, 41, 42, 43



### Soriano 31

Wall trim for Hub 01. Recommended for combined use with two of the following: Soriano 41, Soriano 42 and Soriano 43.

Placa embellecedora con 2 manetas para válvula thermostática Hub 01. Recomendado para un uso combinado con dos de los siguientes productos: Soriano 41, Soriano 42 y Soriano 43.

Element natynkowy do Hub 01. Zalecane do użycia z dwoma odbiornikami Soriano 41, Soriano 42 lub Soriano 43.

Декоративная часть для настенного смесителя Hub 01. Рекомендуется для комбинированного использования с : Soriano 41, Soriano 42 и Soriano 43.



### Soriano 41

Wall mounted fixed shower head and arm.  
Ducha fija con brazo para montaje sobre pared.  
Deszczownica mocowana do ściany oraz ramię.  
Настенный душевой смеситель с верхним и ручным душем.



### Soriano 42

Wall mounted handheld shower attachment.  
Teleducha con soporte para montaje sobre pared.  
Słuchawka prysznicowa mocowana do ściany w zestawie.  
Настенный душевой гарнитур.



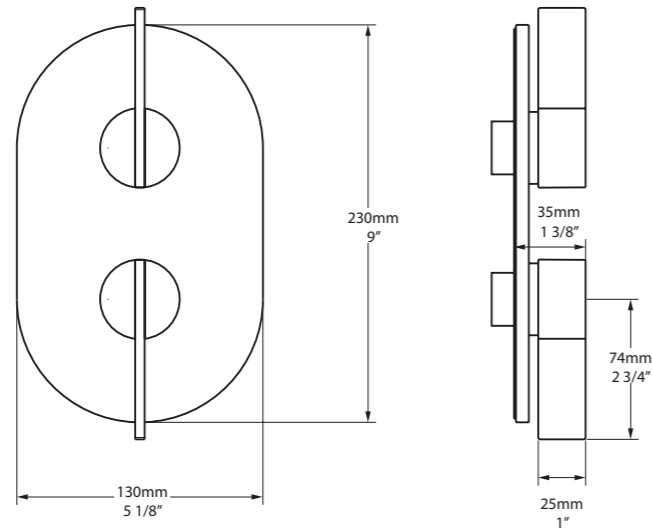
### Soriano 43

Wall mounted bath spout.  
Caño de bañera para montaje sobre pared.  
Ścienna wylewka wannowa.  
Настенный излив для ванны.



# Soriano Concealed Showers 31, 41

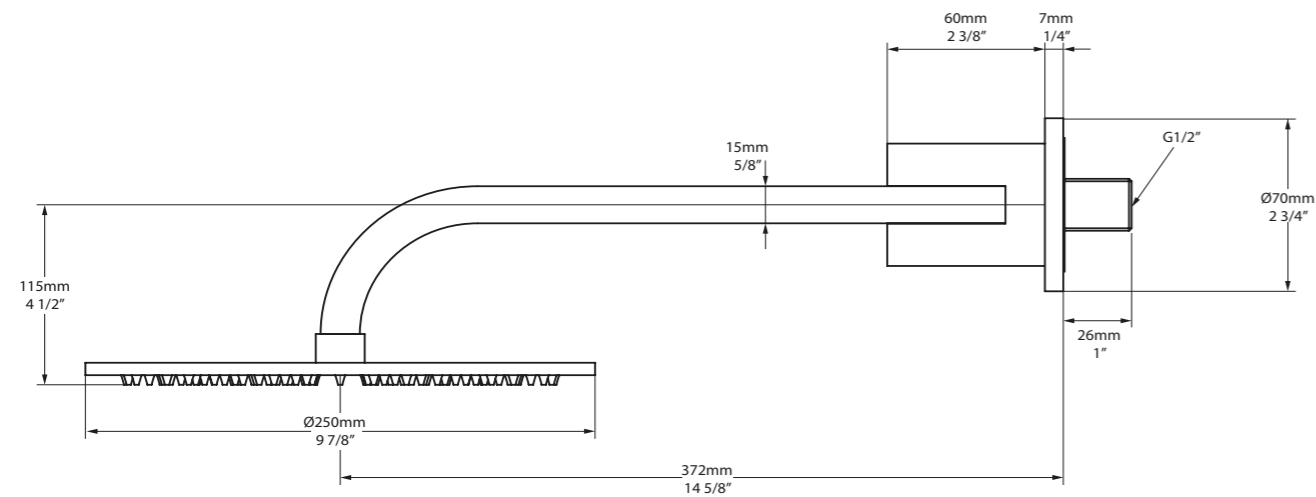
## SOR-31-xx



### Soriano 31

UK 0.5bar minimum, 1.0bar recommended  
 DE 0.5bar Minimum 1.0bar empfohlen  
 FR Minimum 0,5 bar, 1,0 bar recommandée  
 ES Mínimo 0,5 bar, 1,0bar recomendado  
 IT Mínimo di 0,5 bar, 1,0bar raccomandata

## SOR-41-xx

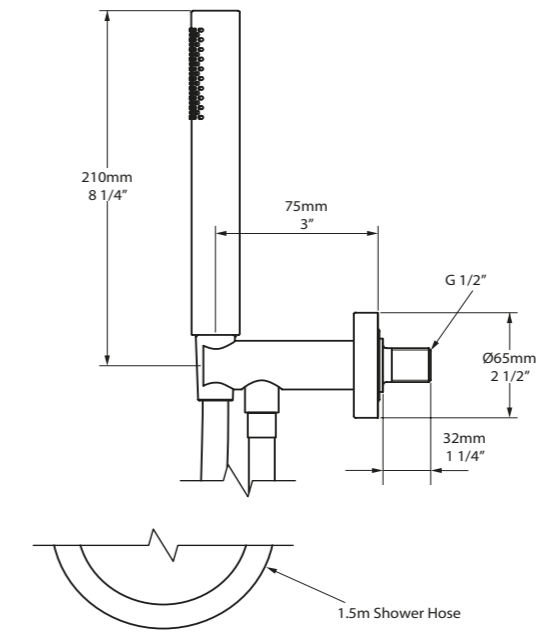


### Soriano 41

UK 0.5bar minimum, 1.0bar recommended  
 DE 0.5bar Minimum 1.0bar empfohlen  
 FR Minimum 0,5 bar, 1,0 bar recommandée  
 ES Mínimo 0,5 bar, 1,0bar recomendado  
 IT Mínimo di 0,5 bar, 1,0bar raccomandata

# Soriano Concealed Showers 42, 43

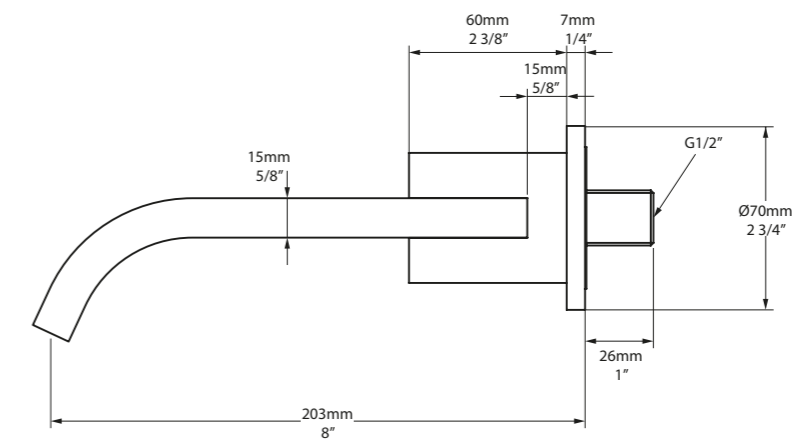
## SOR-42-xx



### Soriano 42

UK 0.5bar minimum, 1.0bar recommended  
 DE 0.5bar Minimum 1.0bar empfohlen  
 FR Minimum 0,5 bar, 1,0 bar recommandée  
 ES Mínimo 0,5 bar, 1,0bar recomendado  
 IT Mínimo di 0,5 bar, 1,0bar raccomandata

## SOR-43-xx



### Soriano 43

UK 0.5bar minimum, 1.0bar recommended  
 DE 0.5bar Minimum 1.0bar empfohlen  
 FR Minimum 0,5 bar, 1,0 bar recommandée  
 ES Mínimo 0,5 bar, 1,0bar recomendado  
 IT Mínimo di 0,5 bar, 1,0bar raccomandata

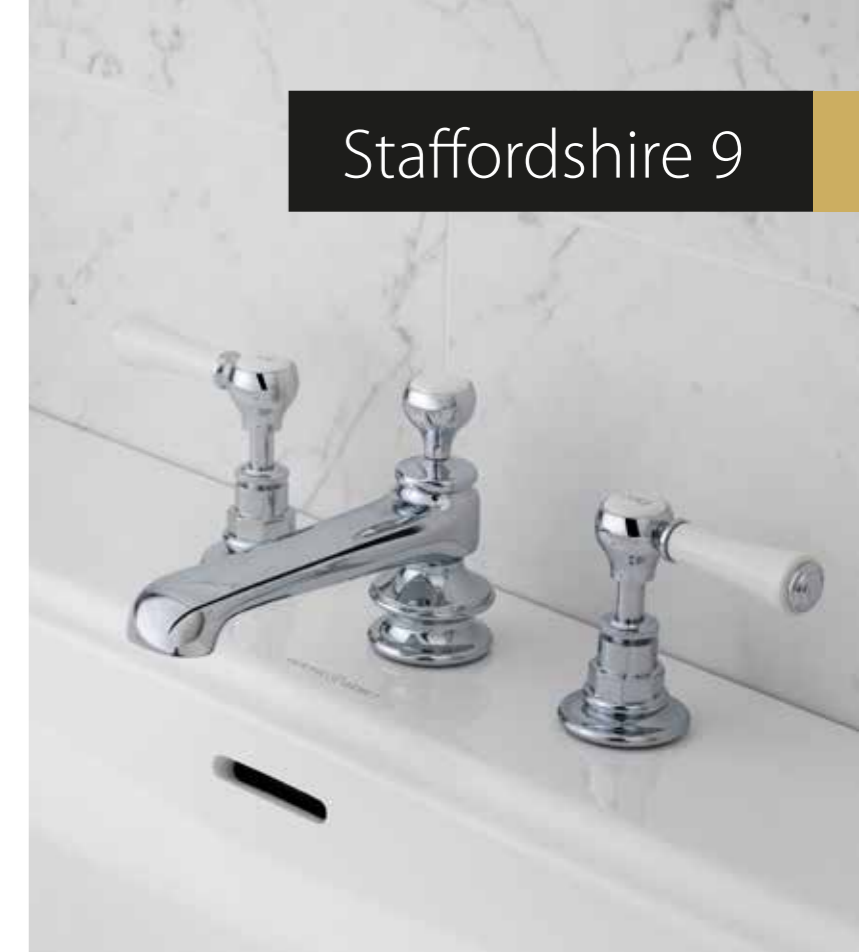


The traditional Staffordshire collection features authentic ceramic handles and vintage-designed spouts. Made in England using traditional techniques.

La Colección Staffordshire de estilo tradicional incluye detalles en cerámica auténtica en las palancas y grifos de estilo vintage. Está fabricada en Inglaterra a partir de técnicas tradicionales.

Tradycyjna kolekcja Staffordshire zawiera autentyczne ceramiczne uchwyty oraz zaprojektowane w stylu vintage wylewki. Wykonane w Anglii przy użyciu tradycyjnych technik.

В коллекцию Staffordshire входят традиционные смесители и души с аутентичными керамическими ручками и выпускными отверстиями старинного дизайна. Продукция изготовлена в Англии с использованием традиционных методов.



## Staffordshire 9

Deck mounted basin mixer with two levers and waste kit. Three holes. Features rod-operated pop up slotted waste. For use with washstands and Mandello 114 Solo and Lario 100 Solo basins.

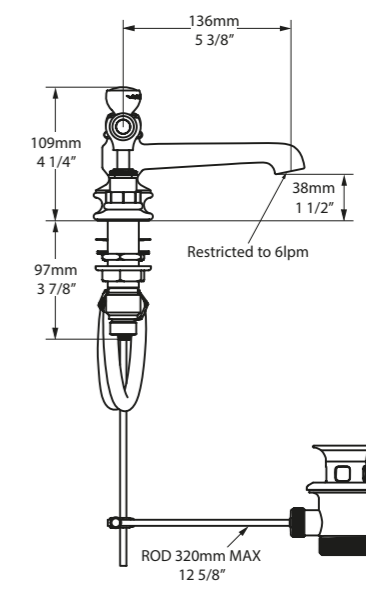
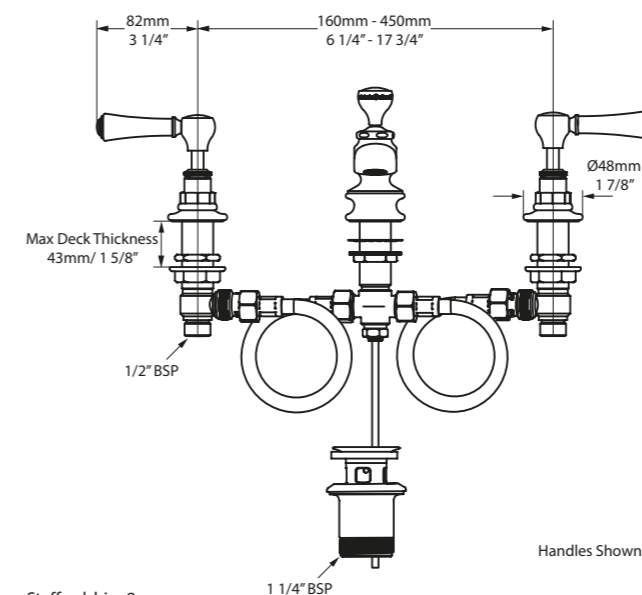
Mezclador bimando para montaje sobre mostrador con dos palancas y kit de desagüe. Incluye un desagüe ranurado tipo pop-up con varilla. Combinable con lavabos de consola con encimera y lavabos de consola modelos Mandello 114 Solo y Lario 100 Solo.

Bateria umywalkowa z dwoma uchwytami i i zestawem odpływowym. Trzy otwory. Przystosowane do montażu na konsolach lub umywalkach Mandello 114 Solo i Lario 100 Solo.

Наборный смеситель на раковину на 3 отверстия с двумя ручками и донным клапаном. Предназначен для использования с раковинами Mandello 114 Solo и Lario 100 Solo.



## STA-09-xx



Handles Shown in OFF position

## Staffordshire 9

UK 0.5bar minimum, 1.0bar recommended  
 DE 0.5bar Minimum 1.0bar empfohlen  
 FR Minimum 0,5 bar, 1,0 bar recommandée  
 ES Mínimo 0,5 bar, 1.0bar recomendado  
 IT Mínimo di 0,5 bar, 1.0bar raccomandata

# Staffordshire 10



## Staffordshire 10

Wall mounted basin mixer with two levers. Three holes.

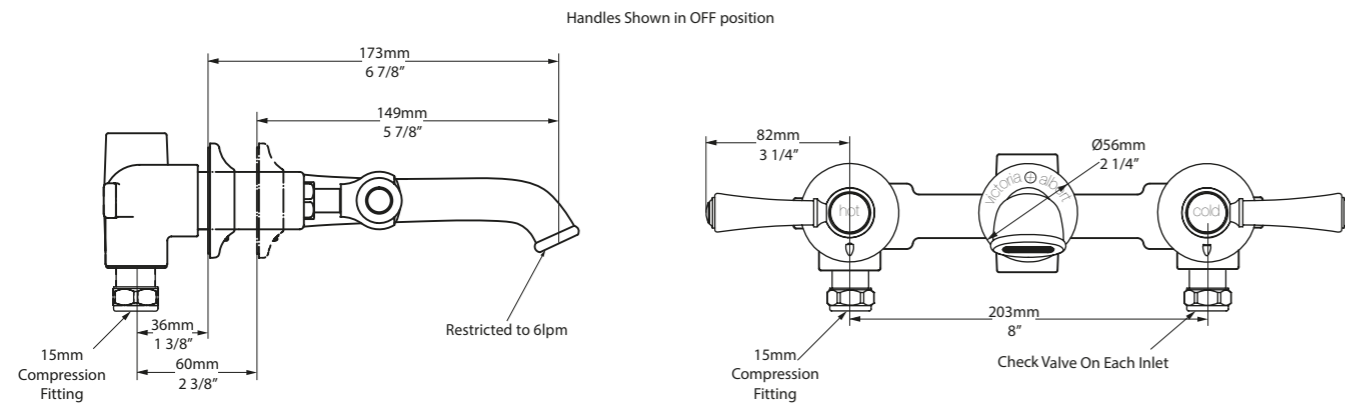
Mezclador bimando de lavabo para montaje sobre pared con 3 orificios.

Trzyotworowa cienna bateria umywalkowa.

Монтируемый в стену смеситель для раковины с тремя отверстиями, с двойным рычагом.



## STA-10-xx



**Staffordshire 10**  
 UK 0.5bar minimum, 1.0bar recommended  
 DE 0.5bar Minimum 1.0bar empfohlen  
 FR Minimum 0,5 bar, 1,0 bar recommandée  
 ES Minimo 0,5 bar, 1,0bar recomendado  
 IT Minimo di 0,5 bar, 1,0bar raccomandata

# Staffordshire 11



## Staffordshire 11

Deck mounted monobloc basin mixer with two levers.

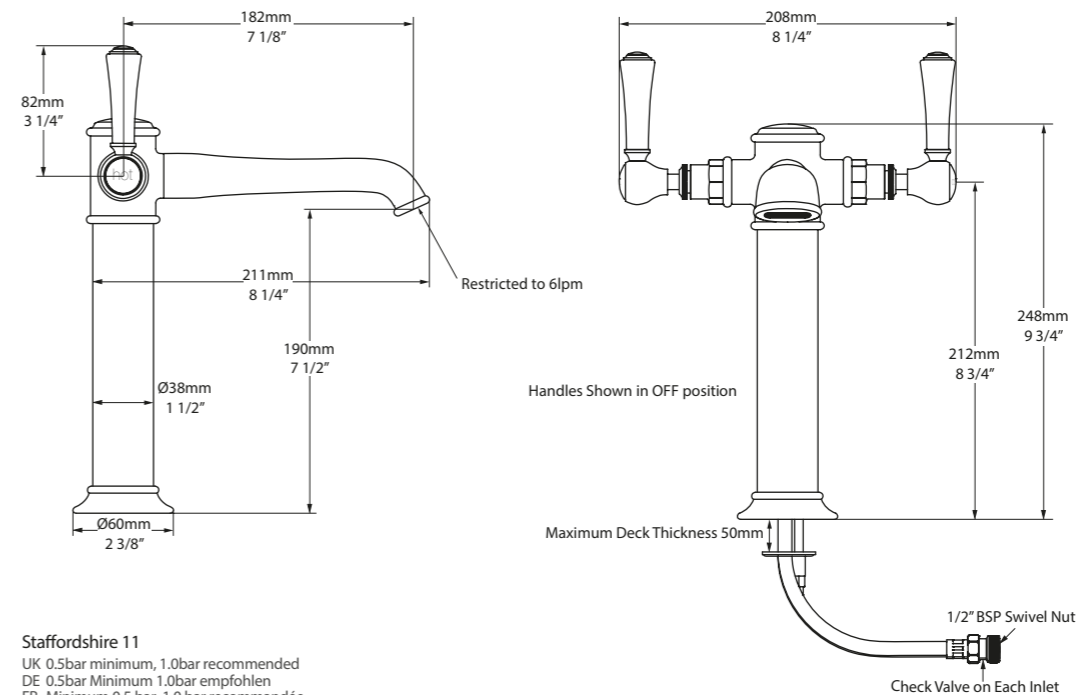
Mezclador bimando de lavabo.

Jednootworowa bateria umywalkowa z dwoma uchwytami.

Устанавливаемый в столешницу моноблок-смеситель с двойным рычагом. Одно отверстие.



## STA-11-xx



**Staffordshire 11**  
 UK 0.5bar minimum, 1.0bar recommended  
 DE 0.5bar Minimum 1.0bar empfohlen  
 FR Minimum 0,5 bar, 1,0 bar recommandée  
 ES Minimo 0,5 bar, 1,0bar recomendado  
 IT Minimo di 0,5 bar, 1,0bar raccomandata

# Staffordshire 12



## Staffordshire 12

Deck mounted bath mixer with handheld shower attachment.

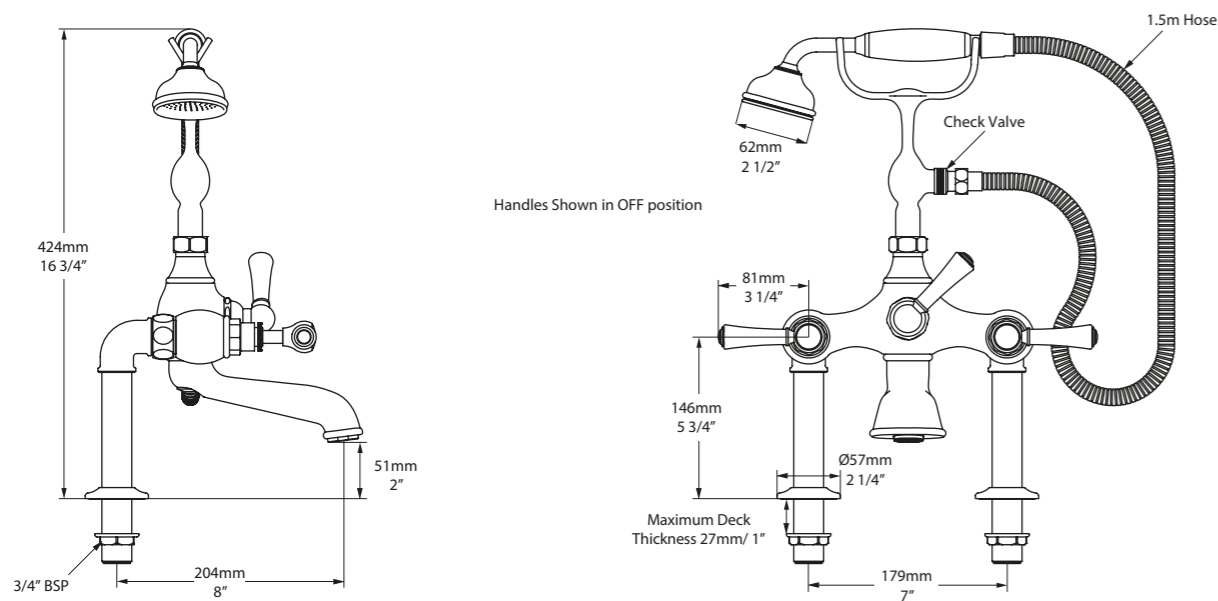
Mezclador bimando de bañera para montaje sobre borde bañera con teleducha.

Bateria wannowa z prysznicem.

Монтируемый в столешницу смеситель для ванны с креплением для душа.



## STA-12-xx



Staffordshire 12  
 UK 0.5bar minimum, 1.0bar recommended  
 DE 0.5bar Minimum 1.0bar empfohlen  
 FR Minimum 0,5 bar, 1,0 bar recommandée  
 ES Mínimo 0,5 bar, 1,0bar recomendado  
 IT Minimo di 0,5 bar, 1.0bar raccomandata

Pressure (bar)	0.5	1.0	1.5	2.0	3.0	4.0	5.0
Flow (lpm)*	13	19	23	27	33	38	42

\*Through Bath Filler

# Staffordshire 15



## Staffordshire 15

Wall mounted bath mixer with handheld shower attachment.

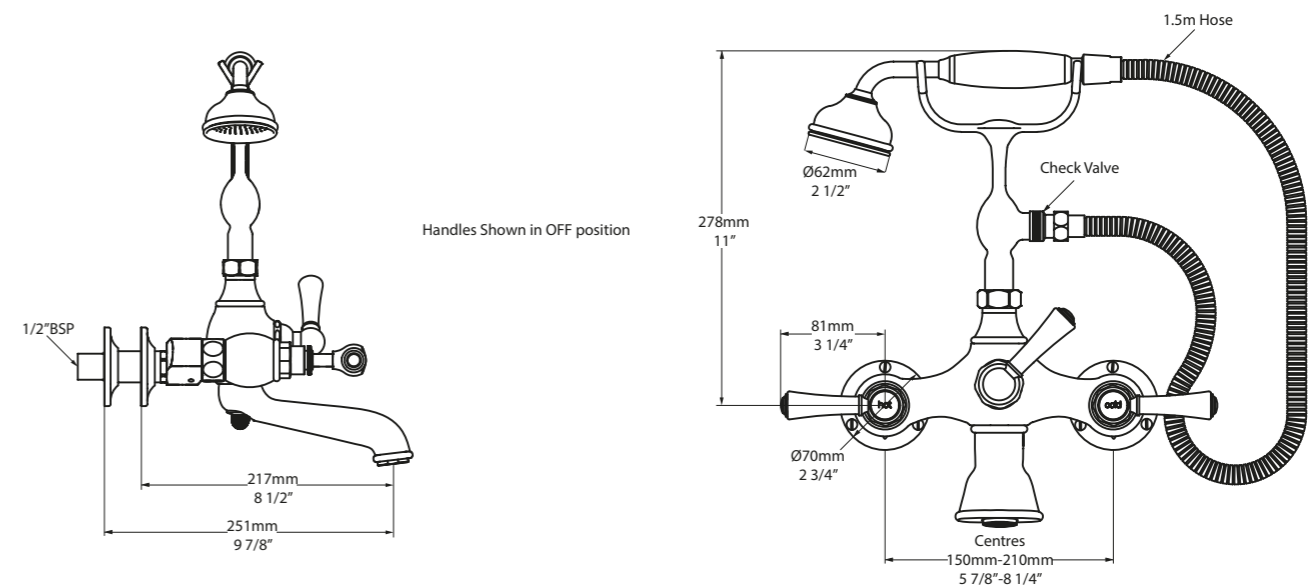
Mezclador bimando de bañera para montaje sobre pared con teleducha.

Scienna bateria wannowa z słuchawką prysznicową w zestawie.

Монтируемый в стену смеситель для ванны с ручным душем.



## STA-15-xx



## Staffordshire 15

UK 0.5bar minimum, 1.0bar recommended  
 DE 0.5bar Minimum 1.0bar empfohlen  
 FR Minimum 0,5 bar, 1,0 bar recommandée  
 ES Mínimo 0,5 bar, 1,0bar recomendado  
 IT Minimo di 0,5 bar, 1.0bar raccomandata

Pressure (bar)	0.5	1.0	1.5	2.0	3.0	4.0	5.0
Flow (lpm)*	13	19	23	27	33	38	42

\*Through Bath Filler

# Staffordshire 20



## Staffordshire 20

Thermostatic wall mounted exposed shower mixer with handheld shower attachment. Features 20cm rose with rub clean nozzles.

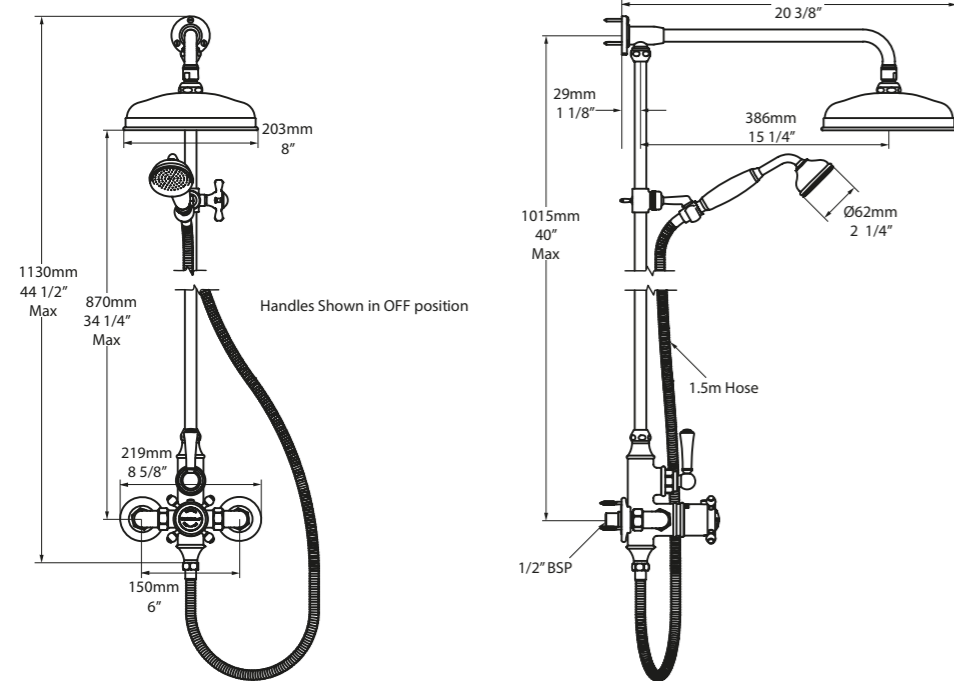
Columna de ducha termostática para montaje sobre pared con teleducha. Incluye una ducha fija de 20cm con boquillas de goma anticalcárea.

Termostaticzna ścienna bateria prysznicowa z słuchawką prysznicową w zestawie. Deszczownica z funkcją samoczyszczenia się dysz.

Терморегулируемый монтируемый в стену смеситель для душа с креплением для ручного душа. В комплект входит душевая голова размером 8 дюймов/20см, с проточистой отверстиями протираем.



## STA-20-xx



Pressure (bar)	0.5	1.0	1.5	2.0	3.0	4.0	5.0
Flow (lpm)	12	17	21	25	30	35	48
Handset Flow (lpm)	7	10	12	14	17	20	23

**Staffordshire 20**  
 UK 0.5bar minimum, 1.0bar recommended  
 DE 0.5bar Minimum 1.0bar empfohlen  
 FR Minimum 0,5 bar, 1,0 bar recommandée  
 ES Mínimo 0,5 bar, 1,0bar recomendado  
 IT Minimo di 0,5 bar, 1,0bar raccomandata

# Staffordshire 26

## Staffordshire 26

Freestanding bath mixer with handheld shower attachment.

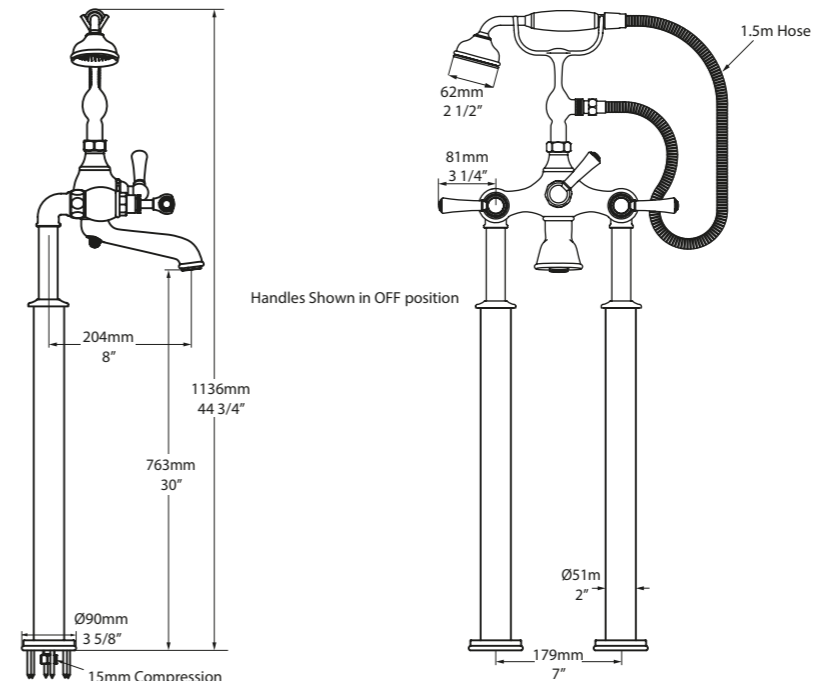
Mezclador bimando de pie para bañera con teleducha.

Wolnostojąca bateria wannowa z słuchawką prysznicową w zestawie.

Свободностоящий кран для ванны с креплением для душа.



## STA-26-xx



Pressure (bar)	0.5	1.0	1.5	2.0	3.0	4.0	5.0
Flow (lpm)*	13	19	23	27	33	38	42

\*Through Bath Filler

**Staffordshire 26**  
 UK 0.5bar minimum, 1.0bar recommended  
 DE 0.5bar Minimum 1.0bar empfohlen  
 FR Minimum 0,5 bar, 1,0 bar recommandée  
 ES Mínimo 0,5 bar, 1,0bar recomendado  
 IT Minimo di 0,5 bar, 1,0bar raccomandata



The Staffordshire concealed shower set allows you to mix and match different components to find the perfect combination for you. Start with the Hub 01 concealed valve (page 237), compatible with all concealed shower components, before choosing two water outlets from the fixed shower head, bath spout and handheld shower options.

El set de grifería de ducha empotrada Staffordshire le permite mezclar y combinar diferentes componentes para lograr la combinación perfecta. Empieza con la válvula empotrada Hub 01 (pág. 237), compatible con todos los componentes de duchas empotradas, antes de decidir cual de los dos funcionalidades prefieres; la ducha fija, el caño de bañera y la teleducha con soporte.

Podtynkowy zestaw prysznicowy Staffordshire pozwala łączyć ze sobą różne elementy, aby znaleźć dla siebie idealną kombinację. Rozpocznij od Hub 01 (strona 237) podtynkowego elementu, kompatybilnego z wszystkimi podtynkowymi możliwościami do zestawu prysznicowego, deszczownicy, wylewki wannowej i słuchawki prysznicowej.

Встроенный душевой комплект Staffordshire позволяет Вам совместить разные компоненты для получения наилучшей комбинации. Начните с встроенного термостата Hub 01 (страница 237). Можно подключать на выбор верхний душ, ручной душ или излив для ванны.

## Staffordshire Concealed Showers 31, 41, 42, 43



### Staffordshire 31

Wall trim for Hub 01. Recommended for combined use with two of the following: Staffordshire 41, Staffordshire 42 and Staffordshire 43.

Placa embellecedora con 2 manetas para válvula thermostática Hub 01. Recomendado para un uso combinado con dos de los siguientes productos: Staffordshire 41, Staffordshire 42 y Staffordshire 43.

Element natynkowy do Hub 01, Zalecane do użycia z dwoma odbiornikami Staffordshire 41, Staffordshire 42 lub Staffordshire 43.

Декоративная часть для настенного смесителя Hub 01. Рекомендуется для комбинированного использования с: Staffordshire 41, Staffordshire 42 и Staffordshire 43.



### Staffordshire 41

Wall mounted fixed shower head and arm.  
Ducha fija con brazo para montaje sobre pared.  
Deszczownica mocowana do ściany oraz ramię.  
Настенный душевой смеситель с верхним и ручным душем.



### Staffordshire 42

Wall mounted handheld shower attachment.  
Teleducha con soporte para montaje sobre pared.  
Słuchawka prysznicowa mocowana do ściany w zestawie.  
Настенный душевой гарнитур.



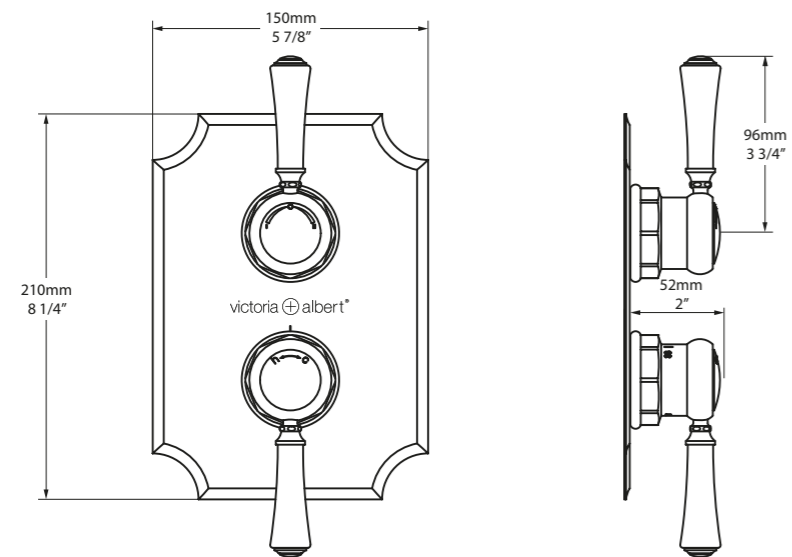
### Staffordshire 43

Wall mounted bath spout.  
Caño de bañera para montaje sobre pared.  
Ścienne wylewka wannowa.  
Настенный излив для ванны.



# Staffordshire Concealed Showers 31, 41

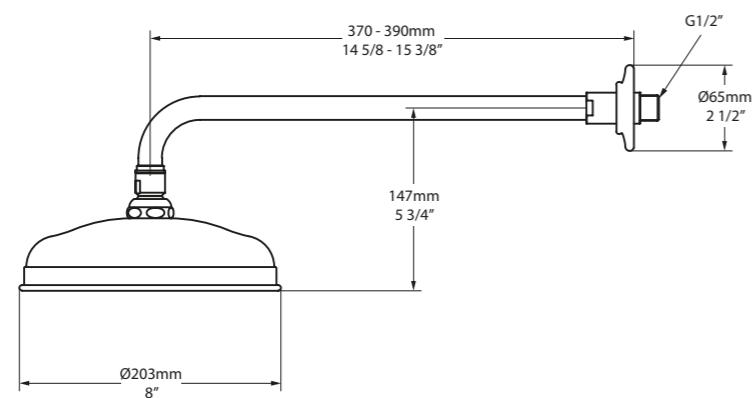
STA-31-xx



**Staffordshire 31**

UK 0.5bar minimum, 1.0bar recommended  
 DE 0.5bar Minimum 1.0bar empfohlen  
 FR Minimum 0,5 bar, 1,0 bar recommandée  
 ES Mínimo 0,5 bar, 1,0bar recomendado  
 IT Minimo di 0,5 bar, 1,0bar raccomandata

STA-41-xx

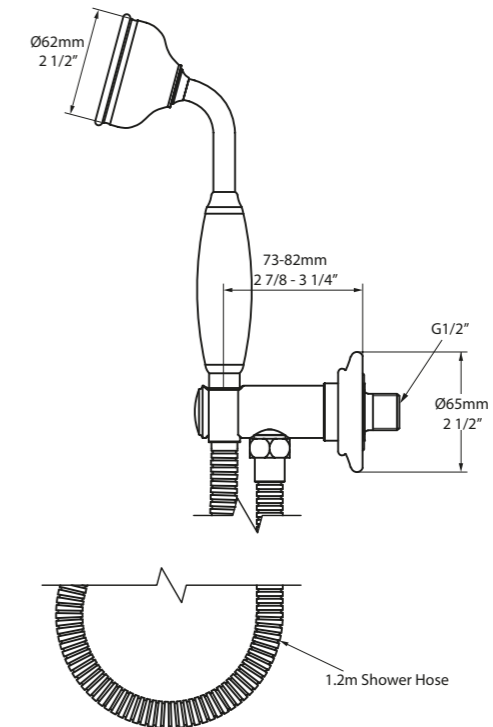


**Staffordshire 41**

UK 0.5bar minimum, 1.0bar recommended  
 DE 0.5bar Minimum 1.0bar empfohlen  
 FR Minimum 0,5 bar, 1,0 bar recommandée  
 ES Mínimo 0,5 bar, 1,0bar recomendado  
 IT Minimo di 0,5 bar, 1,0bar raccomandata

# Staffordshire Concealed Showers 42, 43

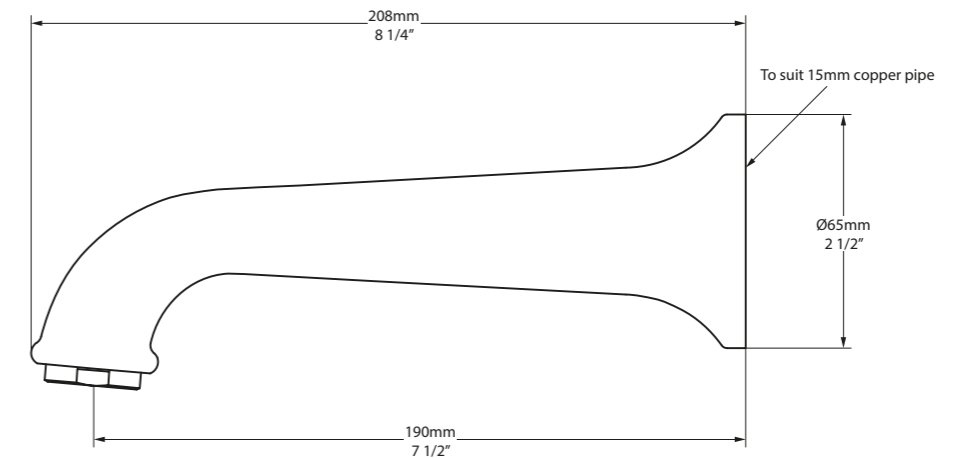
STA-42-xx



**Staffordshire 42**

UK 0.5bar minimum, 1.0bar recommended  
 DE 0.5bar Minimum 1.0bar empfohlen  
 FR Minimum 0,5 bar, 1,0 bar recommandée  
 ES Mínimo 0,5 bar, 1,0bar recomendado  
 IT Minimo di 0,5 bar, 1,0bar raccomandata

STA-43-xx



**Staffordshire 43**

UK 0.5bar minimum, 1.0bar recommended  
 DE 0.5bar Minimum 1.0bar empfohlen  
 FR Minimum 0,5 bar, 1,0 bar recommandée  
 ES Mínimo 0,5 bar, 1,0bar recomendado  
 IT Minimo di 0,5 bar, 1,0bar raccomandata





Contemporary and sleek, the rounded form of the Tubo collection is ideal for bathrooms requiring a modern aesthetic. Made in England using traditional techniques.

De estilo contemporáneo y moderno, las formas redondeadas de la Colección Tubo son ideales para baños que requieran un toque moderno. Fabricada en Inglaterra a partir de técnicas tradicionales.

Współczesna i elegancka, zaokrąglona forma kolekcji Tubo jest idealna do łazienek wymagających nowoczesnej estetyki. Wykonane w Anglii przy użyciu tradycyjnych technik.

Коллекция Tubo – это чистота формы и функциональность, элегантные изделия из латуни с эстетичными формами. Идеально подходит для ванны с современным дизайном.



**Tubo 14**

Thermostatic freestanding bath mixer with handheld shower attachment.

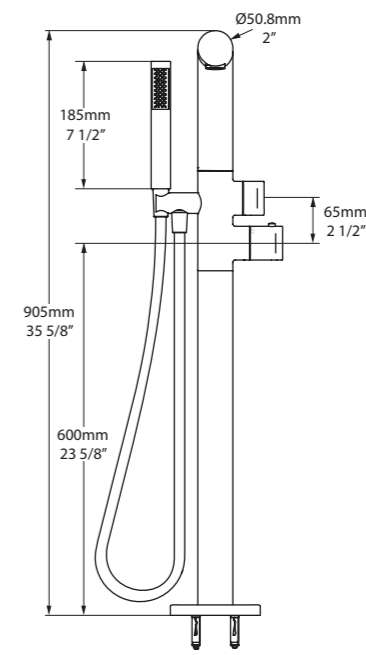
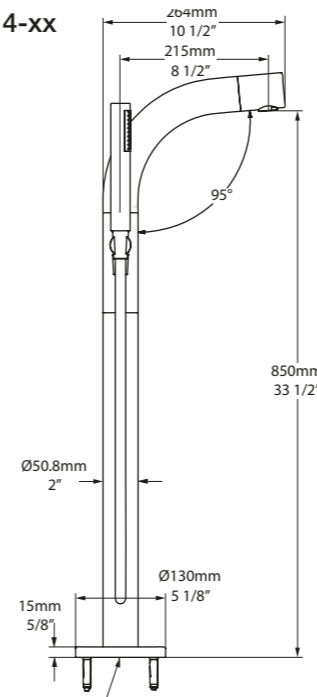
Termostática de pie para bañera con teleducha.

Termostaticzna bateria wannowa ze słuchawką prysznicową.

Терморегулируемый смеситель ванны с креплением ручного душа.



**TU-14-xx**



12mm Quick Connect Fittings  
Cold Hose Marked Blue  
Check Valve On Each Inlet

Pressure (bar)	0.5	1.0	1.5	2.0	3.0	4.0	5.0
Flow (lpm)*	12	19	23	26	32	37	41

\*Through Bath Filler

**Tubo 14**

UK 0.5bar minimum, 1.0bar recommended  
DE 0.5bar Minimum 1.0bar empfohlen  
FR Minimum 0.5 bar, 1.0 bar recommandée  
ES Mínimo 0,5 bar, 1.0bar recomendado  
IT Minimo di 0,5 bar, 1.0bar raccomandata

# Tubo 15



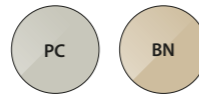
## Tubo 15

Thermostatic freestanding waterfall bath mixer with handheld shower attachment.

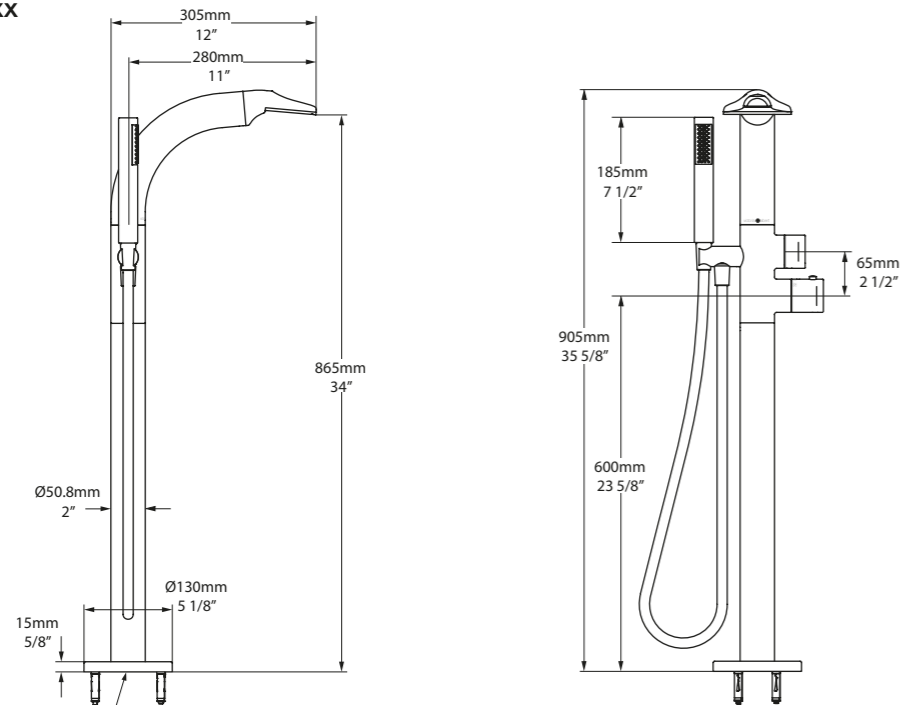
Termostática de pie para bañera con cascada y teleducha.

Termostatyczna wodospadowa bateria wannowa ze słuchawką prysznicową.

Терморегулируемый каскадный смеситель для ванны с креплением ручного душа.



## TU-15-xx



12mm Quick Connect Fittings  
 Cold Hose Marked Blue  
 Check Valve On Each Inlet

Pressure (bar)	0.5	1.0	1.5	2.0	3.0	4.0	5.0
Flow (lpm)*	14	21	27	31	37	43	46

\*Through Bath Filler

## Tubo 15

UK 0.5bar minimum, 1.0bar recommended  
 DE 0.5bar Minimum 1.0bar empfohlen  
 FR Minimum 0,5 bar, 1,0 bar recommandée  
 ES Mínimo 0,5 bar, 1,0bar recomendado  
 IT Minimo di 0,5 bar, 1,0bar raccomandata

# Tubo 16



## Tubo 16

Deck mounted monobloc basin mixer with one lever. Adjustable outlet allows 17,5° of variation to the angle of flow.

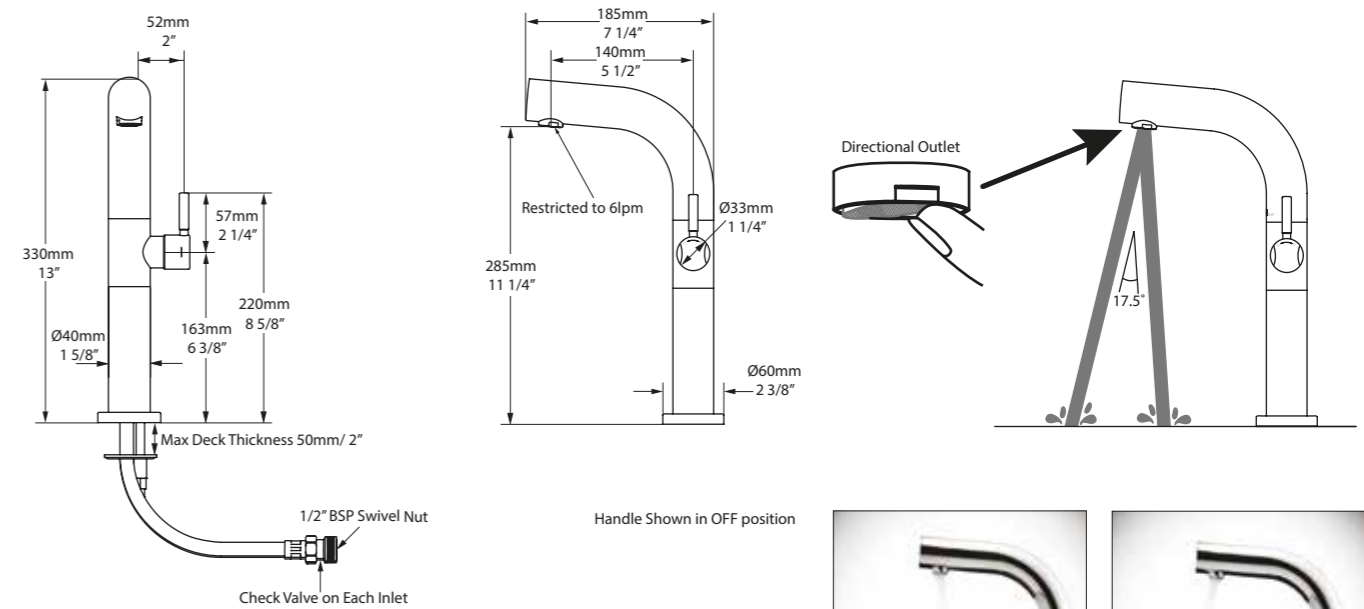
Mezclador monomando de lavabo. Su salida ajustable permite una variación del ángulo del flujo de agua de 17,5° grados.

Jednootworowa bateria umywalkowa. Regulowany wylot pozwala na zmianę 17,5°w stosunku do kąta przepływu.

Устанавливаемый в столешницу смеситель-моноблок с одним рычагом.



## TU-16-xx



Handle Shown in OFF position



## Tubo 16

UK 0.5bar minimum, 1.0bar recommended  
 DE 0.5bar Minimum 1.0bar empfohlen  
 FR Minimum 0,5 bar, 1,0 bar recommandée  
 ES Mínimo 0,5 bar, 1,0bar recomendado  
 IT Minimo di 0,5 bar, 1,0bar raccomandata

# Tubo 17



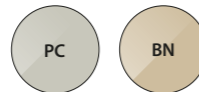
## Tubo 17

Wall mounted basin mixer with one lever. Two holes. Adjustable outlet allows 17,5° of variation to the angle of flow.

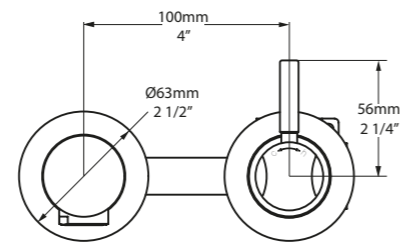
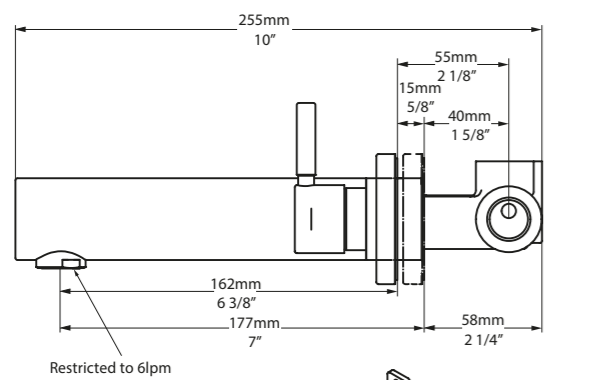
Mezclador monomando de lavabo para montaje sobre pared. Su salida ajustable permite una variación del ángulo del flujo de agua de 17,5° grados.

Bateria umywalkowa ścienna z jednym uchwytem. Dwa otwory. Regulowany wylot pozwala na zmianę 17,5° w stosunku do kąta przepływu.

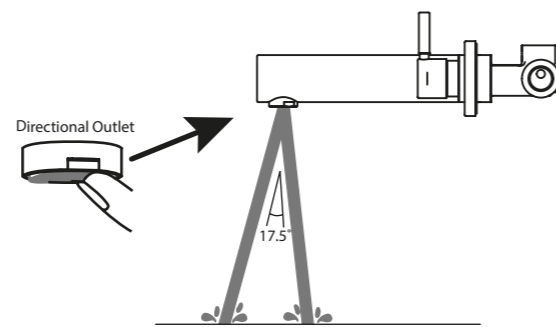
Настенный смеситель для раковины с одним рычагом. Два отверстия.



## TU-17-xx



Handle Shown in OFF position



## Tubo 17

UK 0.5bar minimum, 1.0bar recommended  
 DE 0.5bar Minimum 1.0bar empfohlen  
 FR Minimum 0,5 bar, 1,0 bar recommandée  
 ES Mínimo 0,5 bar, 1,0bar recomendado  
 IT Minimo di 0,5 bar, 1,0bar raccomandata



# Tubo 18



## Tubo 18

Bidet mixer. Featuring adjustable outlet.

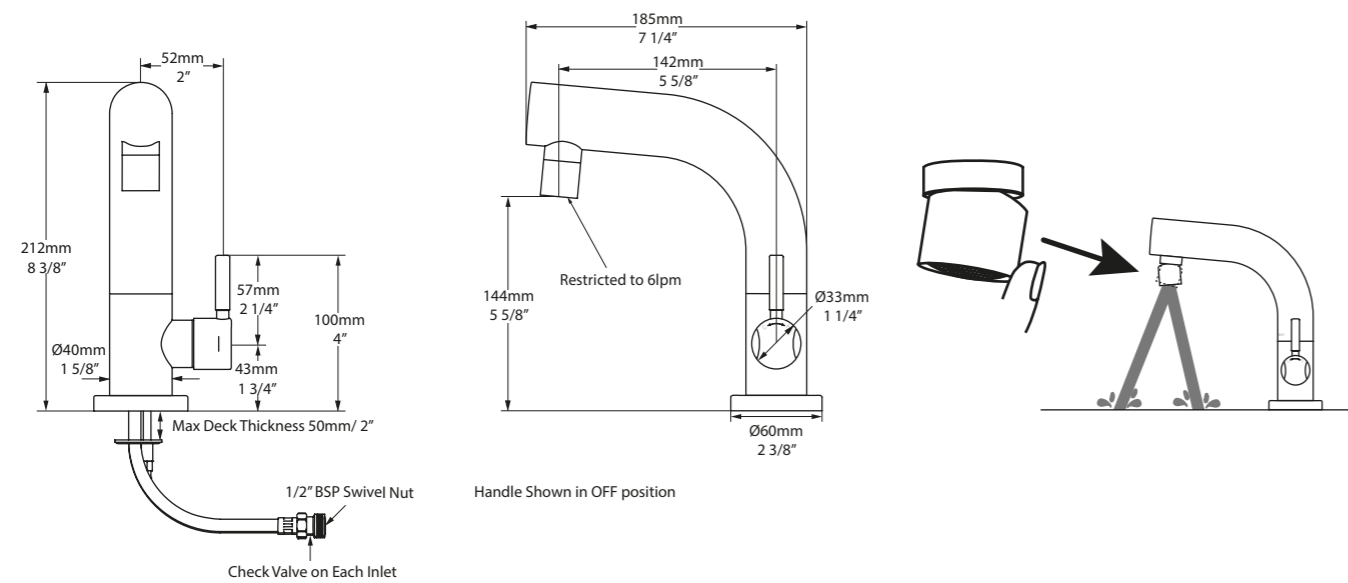
Mezclador de bidet. Salida de agua ajustable.

Bateria bidetowa. Regulowany perlator.

Смеситель для биде. Регулируемый водоотвод.



## TU-18-xx



### Tubo 18

UK 0.5bar minimum, 1.0bar recommended  
 DE 0.5bar Minimum 1.0bar empfohlen  
 FR Minimum 0,5 bar, 1,0 bar recommandée  
 ES Mínimo 0,5 bar, 1,0bar recomendado  
 IT Minimo di 0,5 bar, 1,0bar raccomandata

# Tubo 19



## Tubo 19

Low level deck mounted monobloc basin mixer with one lever. Adjustable outlet allows 17,5° of variation to the angle of flow.

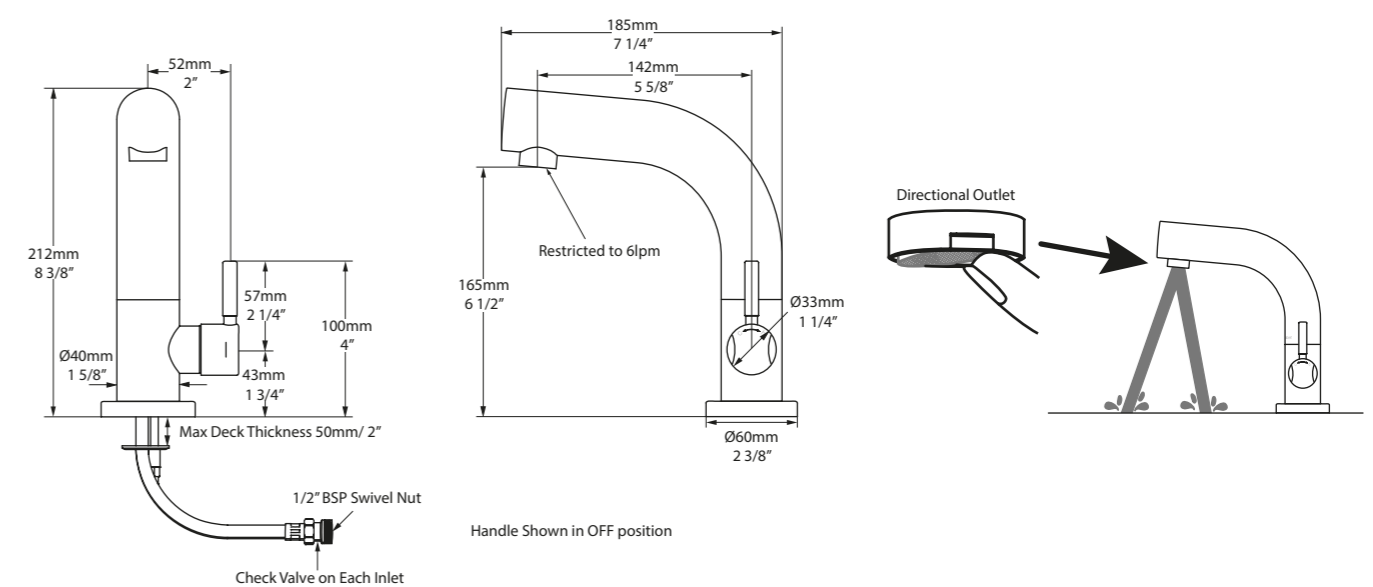
Mezclador monomando de lavabo. Con salida ajustable que permite una variación del ángulo del flujo de agua de 17,5° grados.

Niskopoziomowa bateria umywalkowa z jednym uchwytem. Regulowany wylot pozwala na zmianę 17,5° w stosunku do kąta przepływu.

Смеситель с низким сливом для раковины с одним отверстием.



## TU-19-xx



### Tubo 19

UK 0.5bar minimum, 1.0bar recommended  
 DE 0.5bar Minimum 1.0bar empfohlen  
 FR Minimum 0,5 bar, 1,0 bar recommandée  
 ES Mínimo 0,5 bar, 1,0bar recomendado  
 IT Minimo di 0,5 bar, 1,0bar raccomandata

# Tubo 20



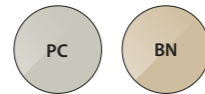
## Tubo 20

Thermostatic exposed shower mixer with handheld attachment. Features a 20cm crescent-shaped shower head with rub clean nozzles.

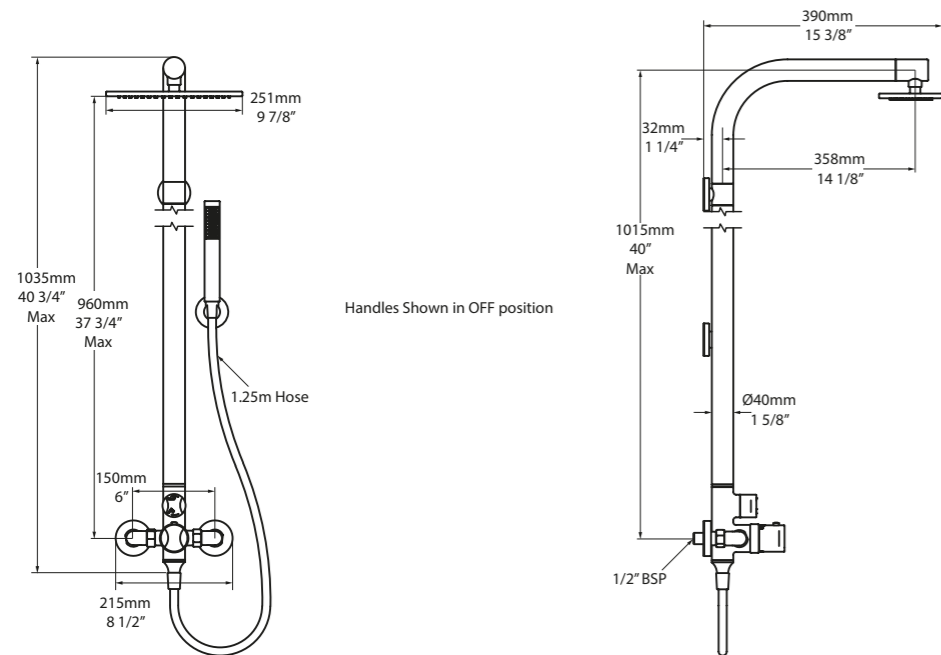
Columna de ducha termostática para montaje sobre pared con teleducha. Incluye una ducha fija de 20cm con boquillas de goma anticalcárea.

Termostaticzna ścienna bateria prysznicowa z słuchawką prysznicową w zestawie. Deszczownica z funkcją samoczyszczenia się dysz.

Терморегулируемый монтируемый в стену смеситель для душа с креплением для ручного душа. В комплект входит душевая голова размером 8 дюймов/20см, с простой чисткой отверстий протиранием.



## TU-20-xx



Pressure (bar)	0.5	1.0	1.5	2.0	3.0	4.0	5.0
Flow (lpm)	7	10	13	14	18	20	22
Handset Flow (lpm)	8	11	14	17	20	24	26

## Tubo 20

UK 0.5bar minimum, 1.0bar recommended  
 DE 0.5bar Minimum 1.0bar empfohlen  
 FR Minimum 0,5 bar, 1,0 bar recommandée  
 ES Mínimo 0,5 bar, 1,0bar recomendado  
 IT Minimo di 0,5 bar, 1,0bar raccomandata

# Tubo 21



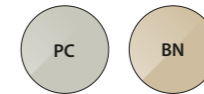
## Tubo 21

Wall mounted bath mixer with wall plate. Features a handheld shower attachment with rub clean nozzles.

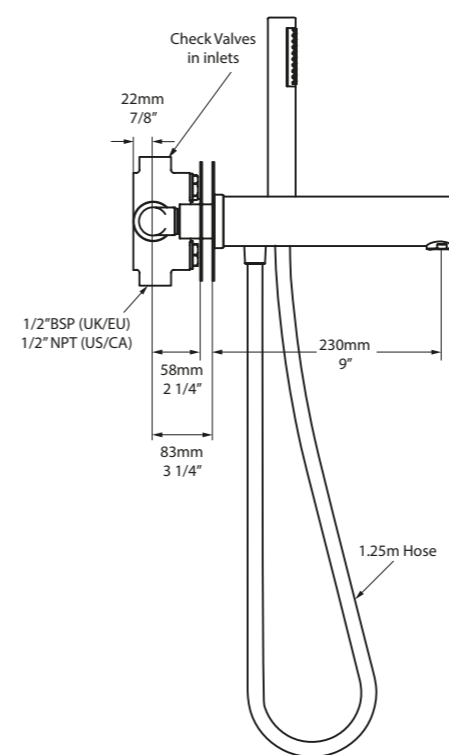
Mezclador bimando de bañera para montaje sobre pared con teleducha.

Ścienna bateria wannowa z słuchawką prysznicową.

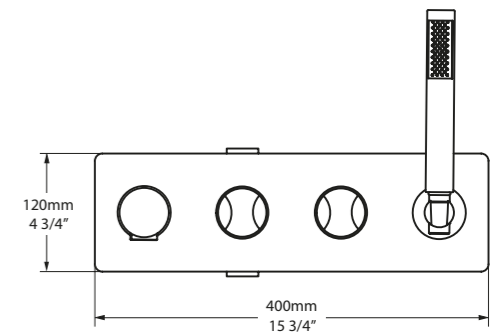
Монтируемый в стену смеситель для ванны с ручным душем.



## TU-21-xx



Handles Shown in OFF position



## Tubo 21

UK 0.5bar minimum, 1.0bar recommended  
 DE 0.5bar Minimum 1.0bar empfohlen  
 FR Minimum 0,5 bar, 1,0 bar recommandée  
 ES Mínimo 0,5 bar, 1,0bar recomendado  
 IT Minimo di 0,5 bar, 1,0bar raccomandata

Pressure (bar)	0.5	1.0	1.5	2.0	3.0	4.0	5.0
Flow (lpm)*	11	16	19	23	28	32	36

\*Through Bath Filler



The Tubo concealed shower set allows you to mix and match different components to find the perfect combination for you. Start with the Hub 01 concealed valve (page 237), compatible with all concealed shower components, before choosing two water outlets from the fixed shower head, bath spout and handheld shower options.

El set de grifería de ducha empotrada Tubo le permite mezclar y combinar diferentes componentes para lograr la combinación perfecta. Empieza con la válvula empotrada Hub 01 (pág. 237), compatible con todos los componentes de duchas empotradas, antes de decidir cual de los dos funcionalidades prefiere; la ducha fija, el caño de bañera y la teleducha con soporte.

Podtynkowy zestaw prysznicowy Tubo pozwala łączyć ze sobą różne elementy, aby znaleźć dla siebie idealną kombinację. Rozpocznij od Hub 01 (strona 237) podtynkowego elementu, kompatybilnego z wszystkimi podtynkowymi możliwościami do zestawu prysznicowego, deszczownicy, wylewki wannowej i słuchawki prysznicowej.

Встроенный душевой комплект Tubo позволяет Вам совместить разные компоненты для получения наилучшей комбинации. Начните с встроенного термостата Hub 01 (страница 237). Можно подключать на выбор верхний душ, ручной душ или излив для ванны.

## Tubo Concealed Showers 31, 41, 42, 43



### Tubo 31

Wall trim for Hub 01. Recommended for combined use with two of the following: Tubo 41, Tubo 42 and Tubo 43.

Empotrable para Hub 01. Recomendado para un uso combinado con dos de los siguientes productos: Tubo 41, Tubo 42 y Tubo 43.

Element natynkowy do Hub 01. Zalecane do użycia z dwoma odbiornikami Tubo 41, Tubo 42 lub Tubo 43.

Декоративная часть для настенного смесителя Hub 01. Рекомендуется для комбинированного использования с : Tubo 41, Tubo 42 и Tubo 43.



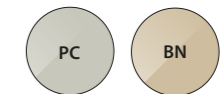
### Tubo 41

Wall mounted fixed shower head and arm.

Ducha fija para montaje sobre pared con rociador y brazo.

Deszczownica mocowana do ściany oraz ramię.

Настенный душевой смеситель с верхним и ручным душем.



### Tubo 42

Wall mounted handheld shower attachment.

Acoplamiento de ducha de mano para montaje sobre pared.

Słuchawka prysznicowa mocowana do ściany w komplecie.

Настенный душевой гарнитур.



### Tubo 43

Wall mounted bath spout.

Caño de bañera para montaje sobre pared.

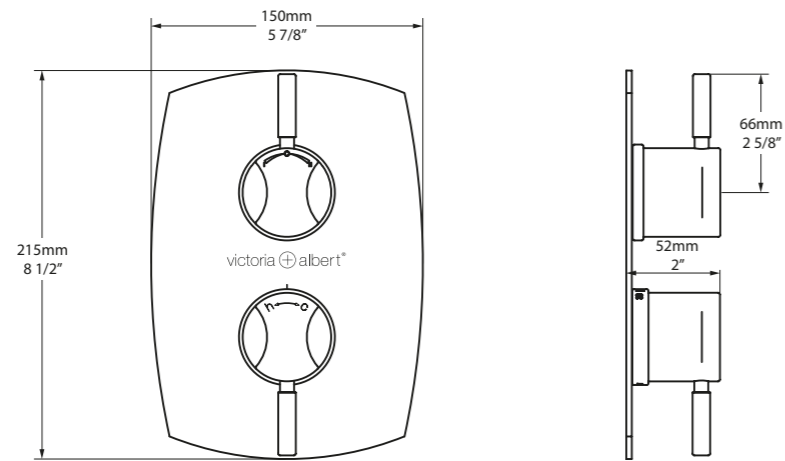
Ścienne wylewka wannowa.

Настенный излив для ванны.



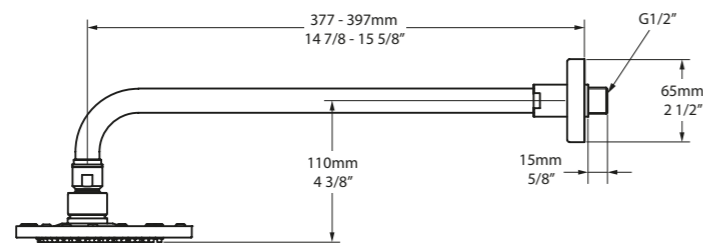
# Tube Concealed Showers 31, 41

TU-31-xx



**Tubo 31**  
 UK 0.5bar minimum, 1.0bar recommended  
 DE 0.5bar Minimum 1.0bar empfohlen  
 FR Minimum 0,5 bar, 1,0 bar recommandée  
 ES Minimo 0,5 bar, 1,0bar recomendado  
 IT Minimo di 0,5 bar, 1,0bar raccomandata

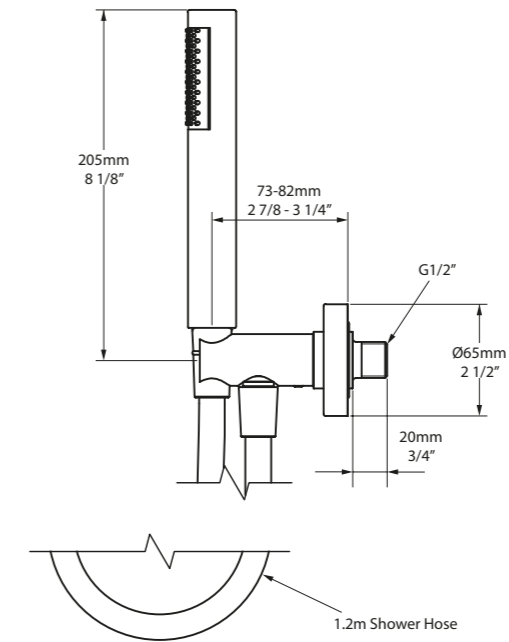
TU-41-xx



**Tubo 41**  
 UK 0.5bar minimum, 1.0bar recommended  
 DE 0.5bar Minimum 1.0bar empfohlen  
 FR Minimum 0,5 bar, 1,0 bar recommandée  
 ES Minimo 0,5 bar, 1,0bar recomendado  
 IT Minimo di 0,5 bar, 1,0bar raccomandata

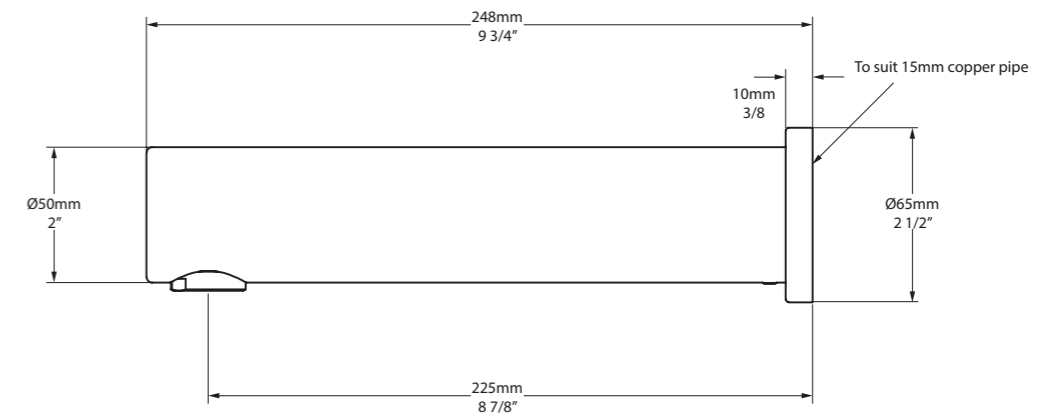
# Tube Concealed Showers 42, 43

TU-42-xx



**Tubo 42**  
 UK 0.5bar minimum, 1.0bar recommended  
 DE 0.5bar Minimum 1.0bar empfohlen  
 FR Minimum 0,5 bar, 1,0 bar recommandée  
 ES Minimo 0,5 bar, 1,0bar recomendado  
 IT Minimo di 0,5 bar, 1,0bar raccomandata

TU-43-xx



**Tubo 43**  
 UK 0.5bar minimum, 1.0bar recommended  
 DE 0.5bar Minimum 1.0bar empfohlen  
 FR Minimum 0,5 bar, 1,0 bar recommandée  
 ES Minimo 0,5 bar, 1,0bar recomendado  
 IT Minimo di 0,5 bar, 1,0bar raccomandata

# Waste kits

Whether you're searching for bath drains, basin drains or bottle traps, we have a number of options to meet your installation needs. Choose from a variety of finishes to create a seamless look in your bathroom.

Tanto si busca sistemas de drenaje para bañeras, para lavamanos o sifones, disponemos de numerosas opciones para cumplir con las necesidades de su instalación. Puede elegir entre una variedad de acabados para crear un diseño inmejorable para su baño.

Niezależnie od tego czy poszukujecie odpływu do wanny, umywalki lub innych syfonów, mamy wiele opcji, aby sprostać oczekiwaniom. Duży wybór wykończeń pozwala stworzyć spójny wygląd w łazience.

Ищите ли Вы слив для ванны или раковины или же сифон, у нас есть множество опций, которые отвечают Вашим требованиям. Выбирайте из множества цветов отделки для создания Вашей ванной комнаты в едином стиле.



Polished Chrome.  
Cromado Brillante.  
Polerowany Chrom.  
Полированный Хром.



Polished Brass.  
Latón Pulido.  
Polerowany Mosiądz.  
Полированная Медь.



Brushed Nickel.  
Níquel Satinado.  
Szczotkowany Nikiel.  
Матовый Никель.



Polished Nickel.  
Níquel Brillante.  
Polerowany Nikiel.  
Полированный Никель.



Aged Bronze.  
Bronce Envejecido.  
Stary Bronz.  
Состаренная Бронза.



White Metal.  
Metal Blanco.  
Metalowe Białe.  
Металлический Белый.



QUARRRYCAST® White.  
QUARRRYCAST® Blanco.  
QUARRRYCAST® Biały.  
QUARRRYCAST® Белый.



rich in  
Vokanic  
Limestone™

## BASIN WASTES



Kit 24  
Page 286



Kit 25  
Page 287

## BASIN BOTTLE TRAP



Kit 22  
Page 288



Kit 122  
Page 289

Basin wastes / Desagües lavabo / Zestawy odpływowe do umywalek / Сливы для раковин.

Basin bottle trap / Sifón lavabos / Syfony umywalkowe / Сифоны.

## BATH WASTES



Kit 12  
Page 290



Kit 17  
Page 291



Kit 30  
Page 292



Kit 31  
Page 293



Kit 36  
Page 294



Kit 40  
Page 294



Kit 60  
Page 296



Kit 61  
Page 297

For installation with overflow  
IntelliDrain



Bath wastes / Desagües bañera / Zestawy odpływowe do wanien / Сливы для ванн.  
For installation with overflow / Con agujero rebosadero / Z otworem przelewowym / С переливом.





**Kit 24**

Universal basin drain with captive flip plug and free flow insert.

Válvula de desagüe universal con tapón giratorio y opción sin cerradura.

Uniwersalny korek do umywalki typu captive flip.

Универсальный слив для раковины с заглушкой и вставкой для безнапорного спуска.



**Kit 25**

Universal basin drain with 'push control' plug.

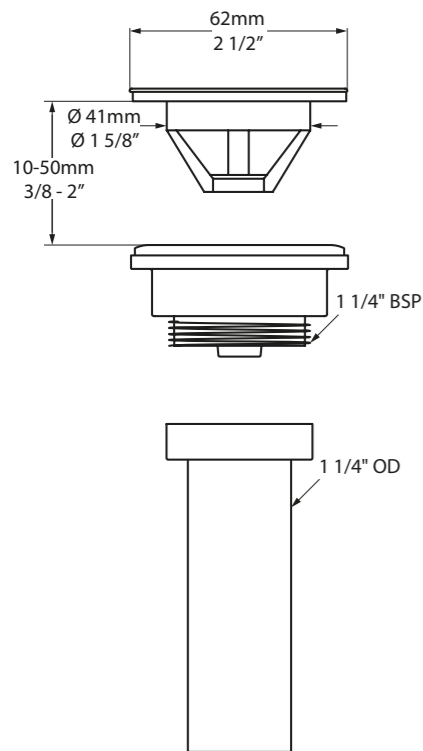
Válvula de desagüe universal con click clack.

Uniwersalny korek do umywalki typu klik klak.

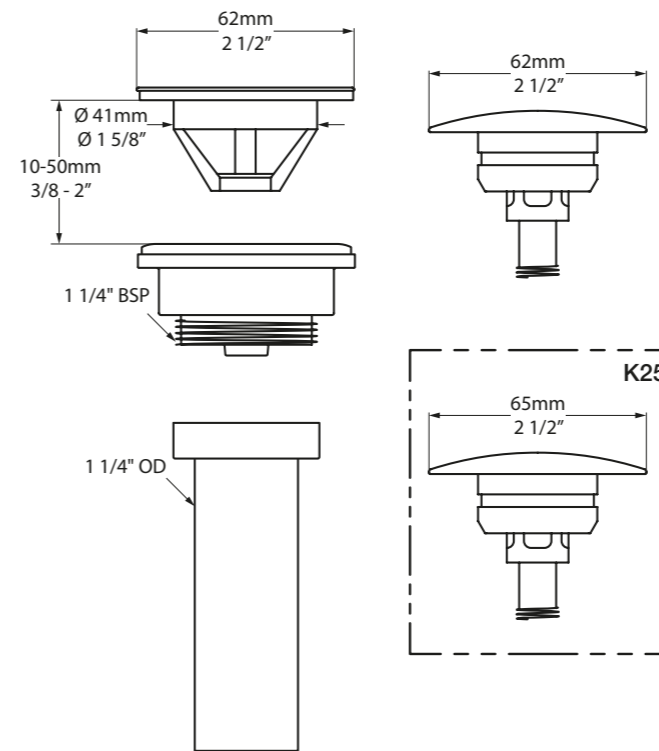
Универсальный слив для раковины с механической заглушкой.



**K-24-xx**



**K-25-xx**





**Kit 22**

Basin bottle trap for use with K24/25.

Sifón para uso con K24/25.

Syfon pod umywalke do użytku z K24/25.

Декоративный сифон для использования с K24/25.



**Kit 122**

Basin bottle trap for use with K24/25.

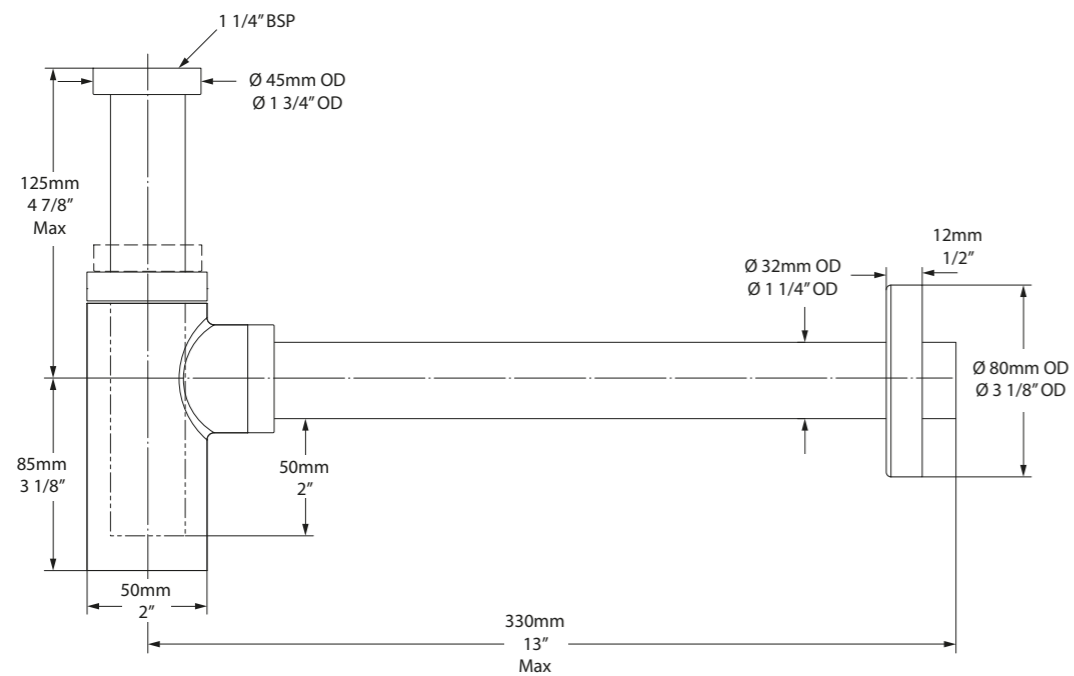
Sifón para uso con K24/25.

Syfon pod umywalke do użytku z K24/25.

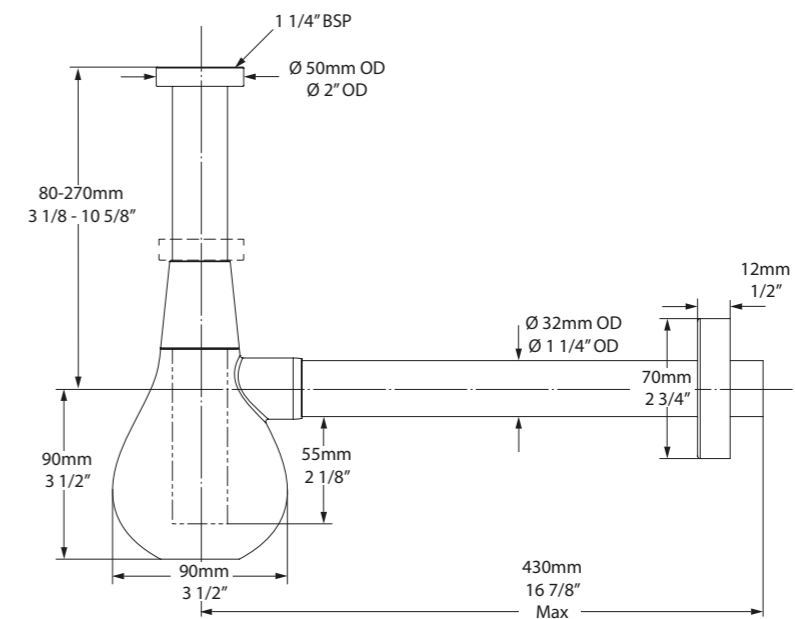
Декоративный сифон для использования с K24/25.



K-22-xx



K-122-xx





**Kit 12**

Universal waste kit for baths without an overflow hole. Flush fitting 'captive' plug.

Vaciador universal para bañeras sin agujero rebosadero preperforado. Tapón de desagüe giratorio.

Specjalny zestaw odpływowy do wanien. Wanny współczesne bez przedwierconego otworu przelewowego.

Специальный комплект для слива. Для ванн Modern без предварительно выполненных отверстий для перелива.



**Kit 17**

Special bath waste kit. For baths without a pre-drilled overflow. Overflow hole can be drilled on site by your installer, or by the factory at an extra charge.

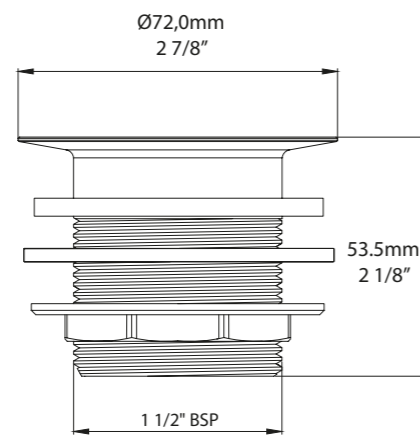
Vaciador especial para bañera. Para bañeras sin agujero rebosadero pre-taladrado. El instalador puede hacer este agujero in situ o puede solicitarlo desde fabrica con un cargo adicional.

Specjalny zestaw odpływowy do wanien bez przedwierconego otworu przelewowego. Otwór może być wykonany przez instalatora lub przez fabrykę za dodatkową opłatą.

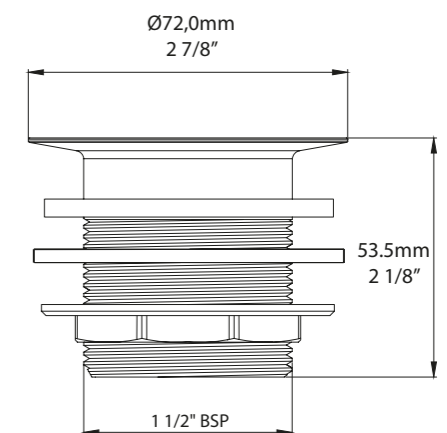
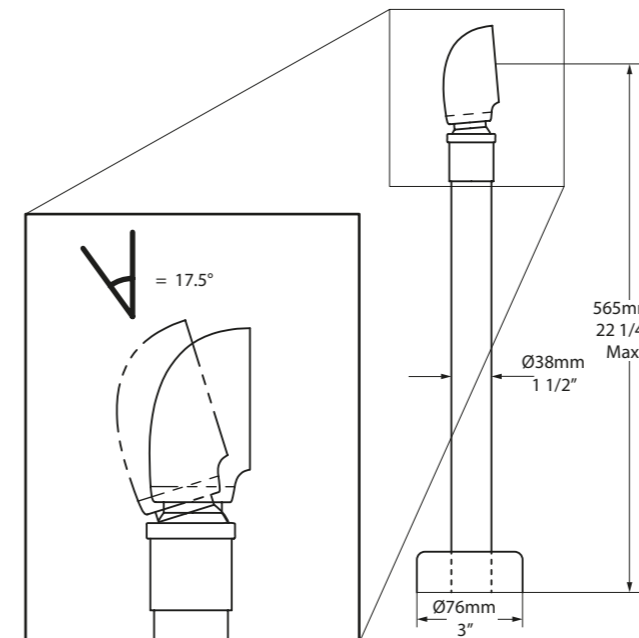
Специальный комплект для слива. Для ванн без предварительно выполненных отверстий для перелива.



K-12-xx



K-17-xx





**Kit 30**

Modern 'push control' plug waste kit for baths with an overflow hole.

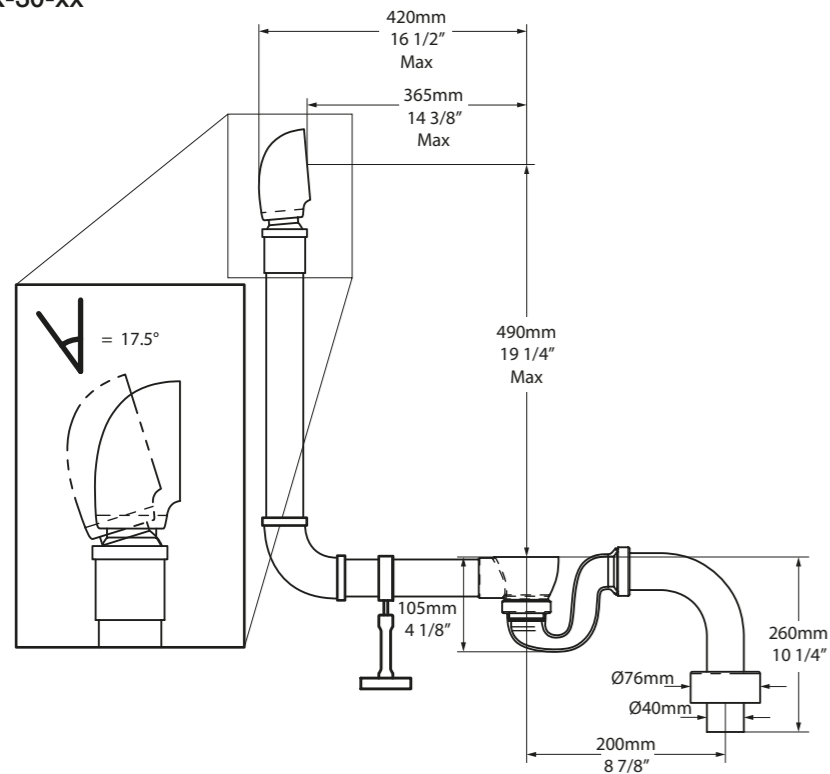
Vaciador moderno con válvula de clic clac para bañeras con agujero rebosadero.

Nowoczesny 'push control' odpływ dla wanien z przelewem.

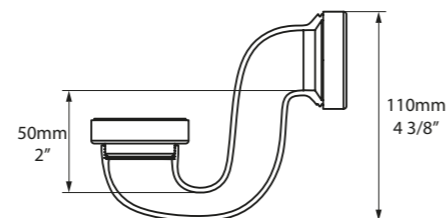
Современный слив для ванн «с контролем нажатием», с отверстием для перелива.



**K-30-xx**



Depth of Water Seal Conforms to BS EN 274-1



**Kit 31**

Traditional 'plug & chain' waste kit for baths with an overflow hole.

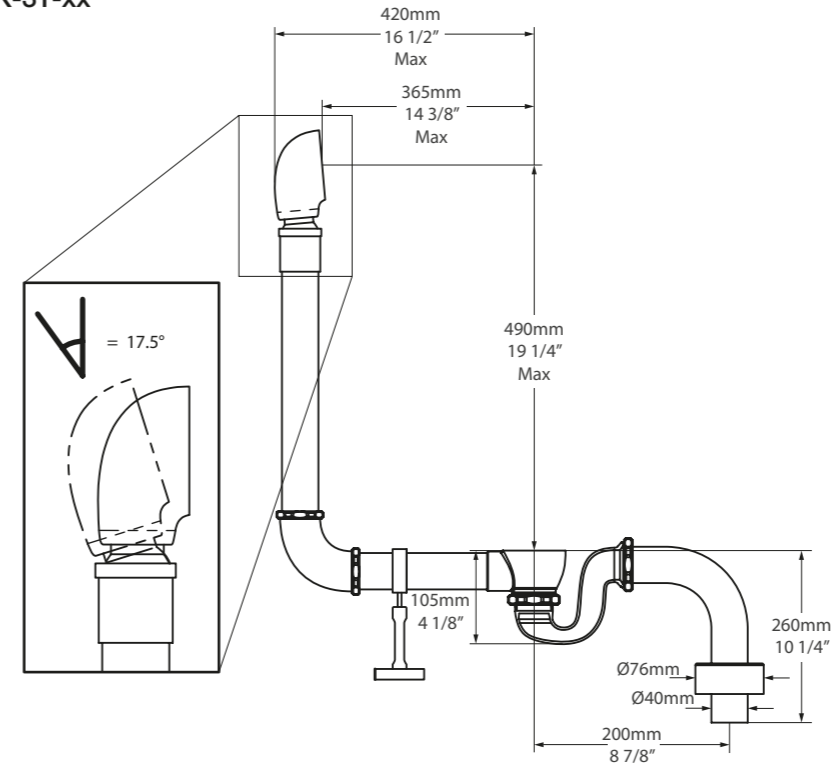
Vaciador tradicional con tapón y cadena para bañeras con agujero rebosadero.

Uniwersalny zestaw odpływowy do wanien z przelewem. Tradycyjny korek i łańcuch.

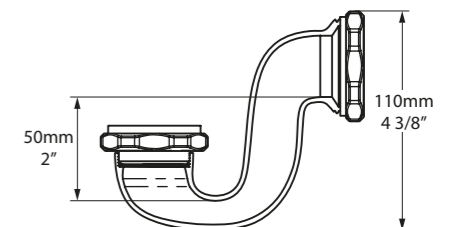
Классический слив с заглушкой и цепочкой для ванн с переливом, с отверстием для перелива.



**K-31-xx**



Depth of Water Seal Conforms to BS EN 274-1



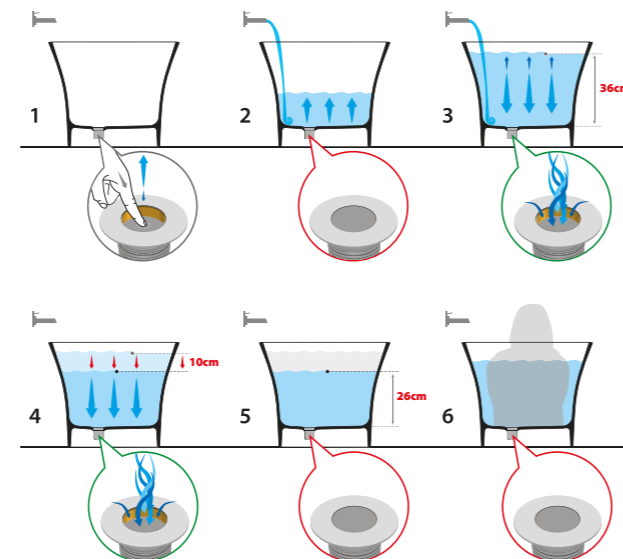
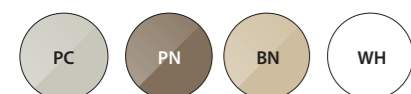
## IntelliDrain

Our Kit 36 and Kit 40 "IntelliDrain" work just like a normal 'click-clack' waste; however, if the maximum safe depth of water is reached (circa 36cm for the Kit 36 and 40cm for the Kit 40) then patented technology within the unit triggers the plug to open, helping to avoid a flood. Once the tap is turned off, the IntelliDrain allows the bath to empty to approximately 26cm (30cm for the Kit 40) and then automatically reseals, allowing the bather to enjoy a deep soak. Perfect for hotel applications or homes with children.

Nuestros Kits 36 y Kit 40 con sistema de vaciado inteligente funcionan como un sistema de desagüe estándar de tipo "clic-clac". No obstante, si se alcanza el límite máximo de llenado (ca. 14" para el Kit 36 y ca. 15¾" para el Kit 40), esta tecnología patentada que está integrada en la unidad se activa y abre el cierre para evitar desbordamientos. Una vez se apagado el grifo, el sistema inteligente va vaciando la bañera hasta situar el nivel de agua en ca 10¼" (ca 11¾" para el Kit 40) y, automáticamente, vuelve a cerrarse para permitir que disfrute de un profundo baño. Es perfecto para hoteles o casas con niños.

Nasz Kit 36 i Kit 40 "IntelliDrain" do wanien działają jak normalne odpływy "klik-klak", lecz jeśli maksymalna bezpieczna głębokość wody zostanie osiągnięta (około 36cm dla zestawu Kit 36 i 40cm dla zestawu Kit 40), opatentowana technologia wewnątrz urządzenia wyzwała otwarcie odpływu, co pomaga uniknąć zalania. Po zamknięciu wody w baterii inteligentny odpływ pozwala opróżnić wannę do około 26cm (30cm dla Kit 40), a następnie automatycznie się zamyka, umożliwiając użytkownikowi na korzystanie z wspaniałych doznań kąpiel. Idealny do hoteli lub domów z dziećmi.

Наши "умные" сливы "IntelliDrain" Kit 36 и Kit 40 работают как стандартные сливы "click-clack", однако, как только максимальная безопасная глубина воды достигает 36см для Kit 36 и 40см для Kit 40, то запатентованная технология внутри устройства приоткрывает донный клапан, чтобы избежать переполнения ванны. Как только Вы закрываете кран, "умный" слив позволяет спустить воду примерно до 26см (30см для Kit 40), а затем автоматически закрывается, что позволяет наслаждаться глубиной ванны. Идеально подходит для гостиниц или домов с детьми.



## Kit 36

IntelliDrain. Circa 36cm maximum depth. Suitable for Victoria + Albert baths without a predrilled overflow. NB. Not suitable for Cabrits.

The K36 is designed to conform to BS EN 274-1.

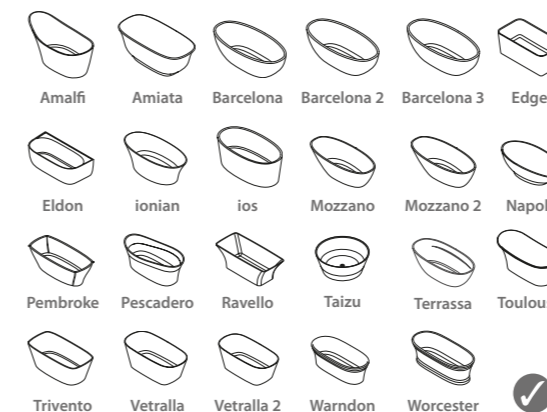
IntelliDrain. Circa 36cm prof. máx.. Apto para bañeras de Victoria + Albert sin orificio de rebose preperforado. NB. No apto para la Cabrits.

El K36 está diseñado conforme a la norma BS EN 274-1.

IntelliDrain 36cm maksymalna głębokość. Odpowiedni do wanien Victoria+Albert bez wywierconego otworu przelewowego. Uwaga: Nie pasuje do Cabrits.

K36 został zaprojektowany zgodnie z BS EN 274-1.

IntelliDrain Подходит для ванн Victoria + Albert без предварительно выполненных отверстий для перелива. Максимальный уровень 36см. NB. Не подходит для Cabrits. K36 разработан в соответствии с BS EN 274-1.



## Kit 40

IntelliDrain. Circa 40cm maximum depth. Suitable for Victoria + Albert baths without a predrilled overflow. NB. Not suitable for Barcelona 2, Barcelona 3, Cabrits, Mozzano 2, Pescadero.

The K40 is tested to and meets BS EN 274-1.

IntelliDrain. Circa 40cm prof. máx.. Apto para bañeras de Victoria + Albert sin orificio de rebose preperforado. NB. No apto para la Barcelona 2, Barcelona 3, Cabrits, Mozzano 2, Pescadero.

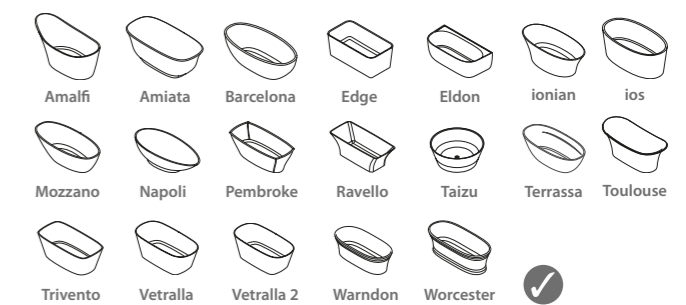
El K40 ha sido testado y cumple con la norma BS EN 274-1.

IntelliDrain 40 cm maksymalna głębokość. Odpowiedni do wanien Victoria+Albert bez wywierconego otworu przelewowego. Uwaga: Nie pasuje do Barcelona 2, Barcelona 3, Cabrits, Mozzano 2, Pescadero.

K40 jest testowany i spełnia wymagania BS EN 274-1.

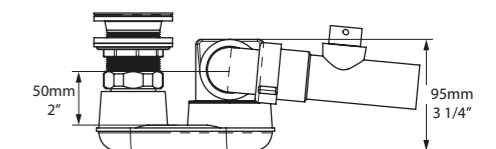
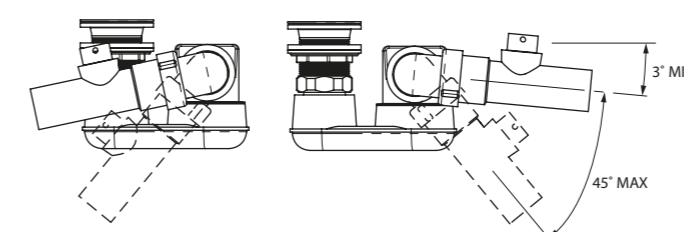
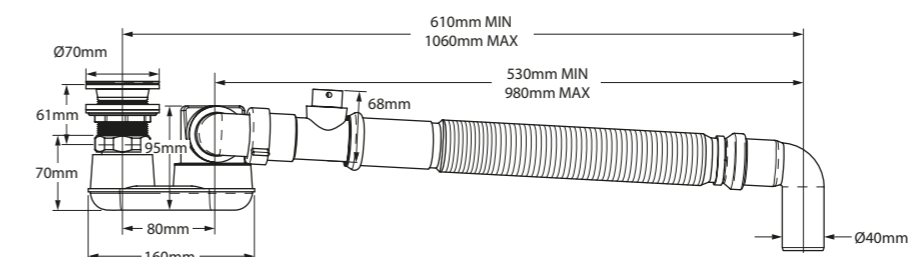
IntelliDrain Подходит для ванн Victoria + Albert без предварительно выполненных отверстий для перелива. Максимальный уровень 40см. NB. Не подходит для Barcelona2, Barcelona 3, Cabrits, Mozzano, Pescadero.

K40 проверен и соответствует BS EN 274-1.



## K-36-xx

## K-40-xx



Depth of Water Seal Conforms to BS EN 274-1



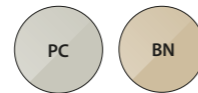
### Kit 60

Combined bath filler and overflow with 'push control' plug. Designed for concealed applications. Control valves not included. See brassware pages for concealed options.

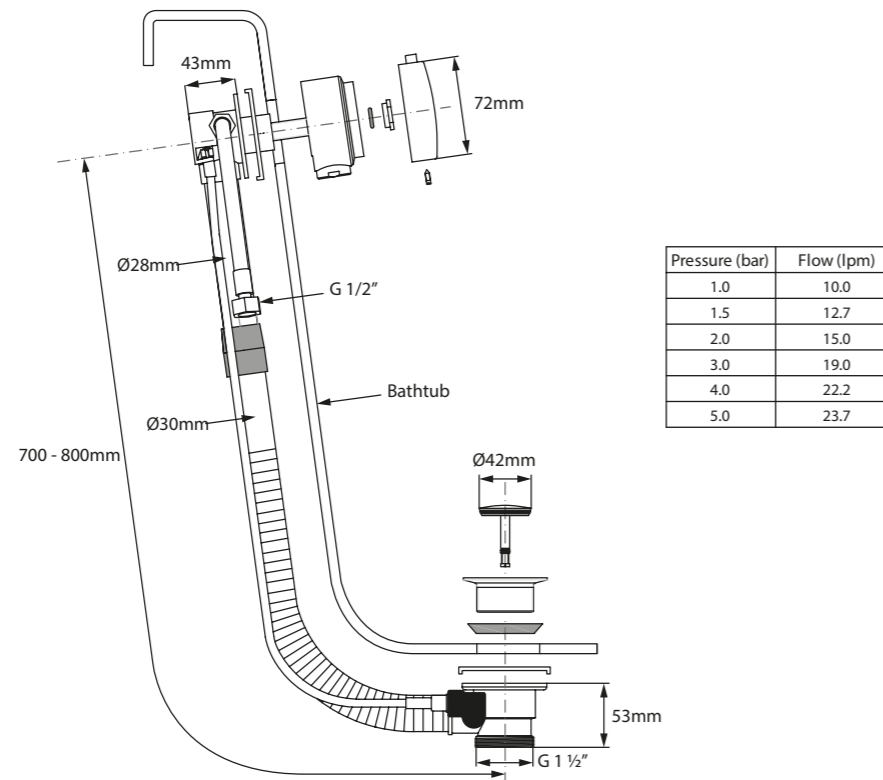
Desagüe de bañera automático con función de suministrar. Diseñados para instalaciones ocultas. No incluye las válvulas de control. Consulte las páginas sobre grifería para instalaciones ocultas.

Połączenie zestawu odpływowego i przelewu z korkiem typu „push control”. Zaprojektowany do ukrytych aplikacji. Zawory sterujące nie zawarte w zestawie. Proszę sprawdzić na stronie z akcesoriami.

Комбинированный слив-перелив для ванны с возможностью подключения наполнения ванны.



K-60-xx



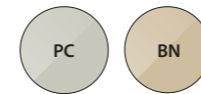
### Kit 61

Combined pop up bath waste and overflow. Designed for concealed applications.

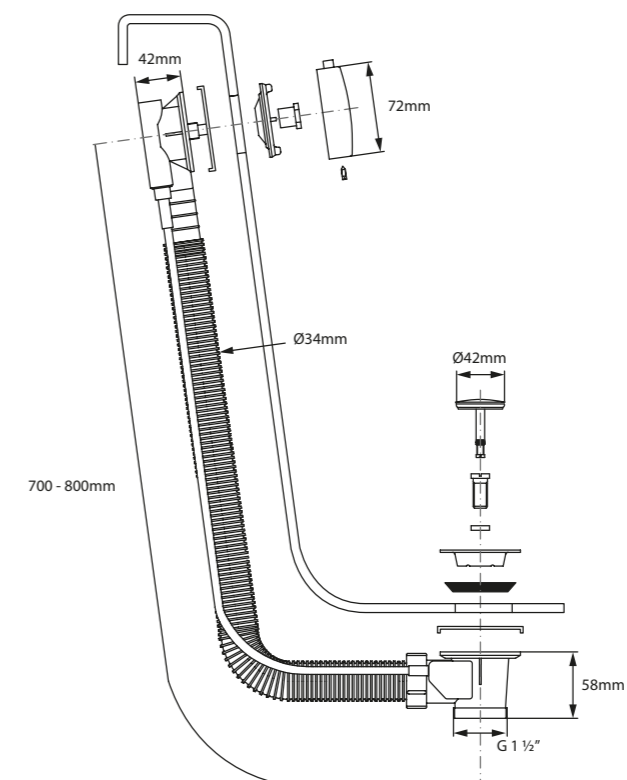
Desagüe de bañera automático. Diseñado para aplicaciones no vistas.

Połączenie zestawu odpływowego z przelewem. Zaprojektowany do ukrytych aplikacji.

Комбинированный донный клапан для ванны с переливом. Предназначен для подключения под полом.



K-61-xx



# Accessories

Add the finishing touches to your bathroom with our range of luxurious bathroom accessories. From the stylish Tombolo bath rack with integrated wine glass holders, to our range of back rests, the collection blends world class materials with fresh design thinking.

Agregue los toques finales a su baño con nuestra gama de accesorios de baño de lujo. Desde la elegante bandeja para bañera Tombolo con portavasos integrados, hasta nuestra gama de reposacabezas, la colección combina materiales de primera clase mundial con un diseño innovador.

Dodaj pięknego wykończenia do Twojej łazienki dzięki naszej gamie luksusowych akcesoriów. Poprzez stylową półkę wannową Tombolo z integrowanymi uchwytem na kieliszek wina po gamę produktów do kąpielowego wypoczynku, kolekcja łączy materiały światowej klasy ze świeżym designem.

Добавьте последние штрихи в свою ванную комнату с нашими роскошными аксессуарами для ванной комнаты. Отдыхайте в ванной на более комфортном уровне, благодаря стильной банкетке Tombolo с интегрированными держателями для вина. Коллекция сочетает в себе материалы мирового класса со свежим дизайнерским решением.



Polished Chrome.  
Cromado Brillante.  
Polerowany Chrom.  
Полированный Хром.



Anthracite.  
Antracita.  
Antracyt.  
Антрацит.



White Laminate.  
Blanco Laminado.  
Biały Laminat.  
Белый Ламинат.



Walnut Laminate.  
Nogal Laminado.  
Orzech Laminat.  
Ореховый Ламинат.



Black.  
Negro.  
Czarny.  
Черный.

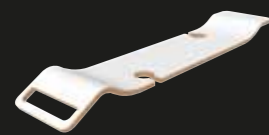


Light Grey.  
Gris Claro.  
Jasny szary.  
Светло Серый.

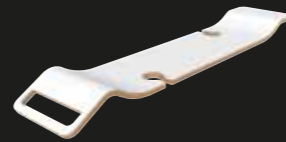


Oak Laminate.  
Roble Laminado.  
Dąb Laminat.  
Дубовый Ламинат.

## BATH RACK



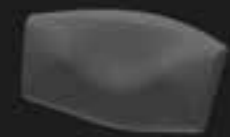
Tombolo 8  
Page 300



Tombolo 10  
Page 300

Bath rack / Badbrug / Bandeja bañera / Półka na wannę / Ванная полка.

## HEADREST



Amalfi Headrest  
Page 304



Napoli Headrest  
Page 304

Headrest / Hoofdsteun / Reposacabezas / Zagłówek / Подголовники.

## BACKREST



Barcelona Backrest  
Page 303



Luxury Backrest  
Page 303

Backrest / Rugsteun / Reposaespalda / Oprarcie wannowe / Спинка.

## HANDLES



Handles  
Page 305

Handles / Handgrepen / Asas / Uchwyty wannowe / Ручки.

## Tombolo 8

Contemporary bath rack.

Bandeja de bañera.

Współczesna półka wannowa.

Современная полочка для ванны.



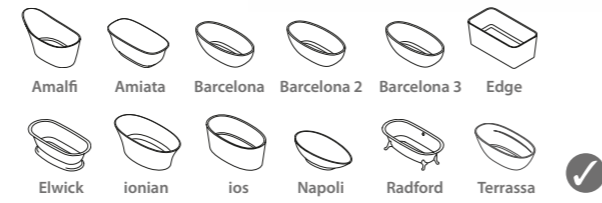
## Tombolo 10

Contemporary bath rack.

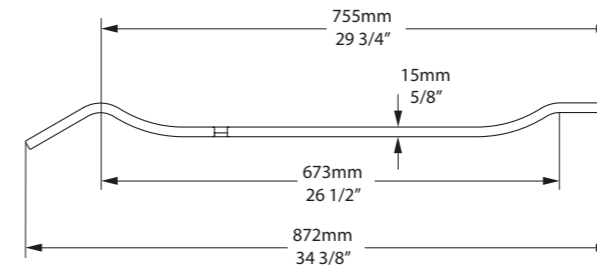
Bandeja de bañera.

Współczesna półka wannowa.

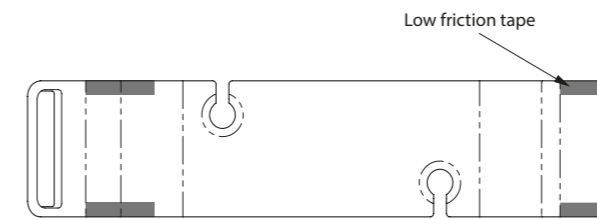
Современная полочка для ванны.



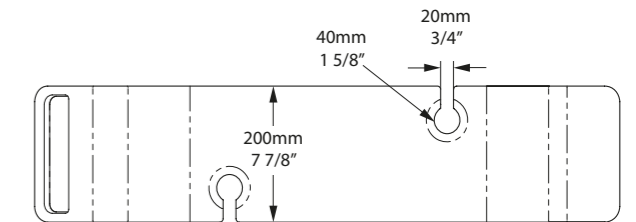
## TOM-08-xx



Side View

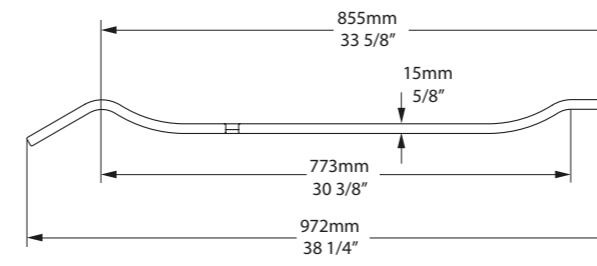


Underside View

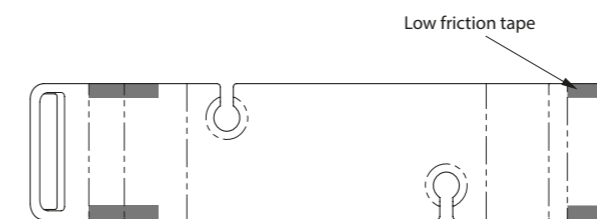


Top View

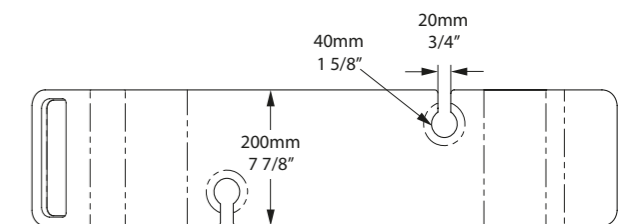
## TOM-10-xx



Side View



Underside View



Top View





## Barcelona Backrest

Dedicated design for the Barcelona and Terrassa baths.

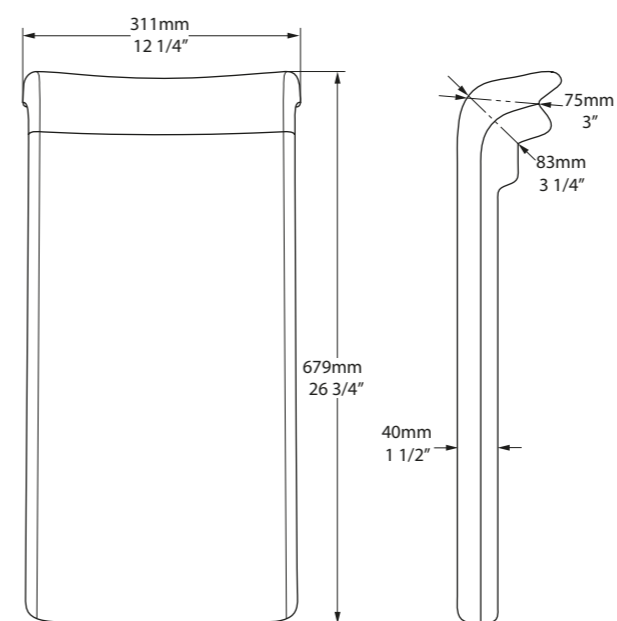
Diseño especial para las bañeras Barcelona y Terrassa.

Odpowiedni dla wanny Barcelona i Terrassa.

Специальная разработка для ванны Barcelona и Terrassa.



BR-BAR-xx



Front View

Side View

## Luxury Backrest

Dedicated design for the ios and Edge baths.

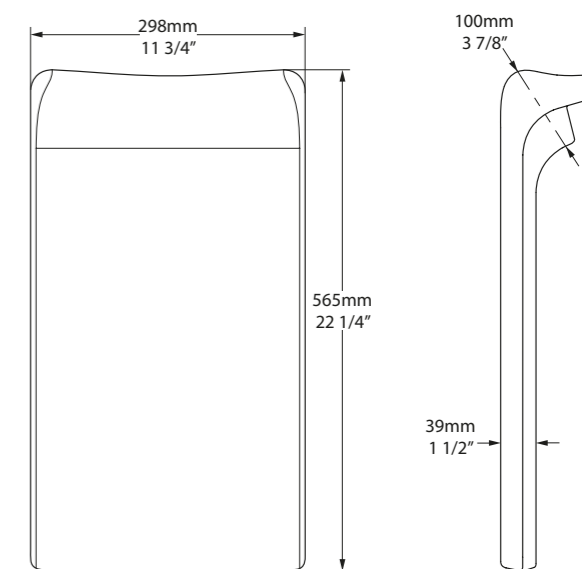
Diseño especial para las bañeras ios e Edge.

Odpowiedni dla wanny ios i Edge.

Подходит для ванн ios и Edge.



BR-SIT-xx



Front View

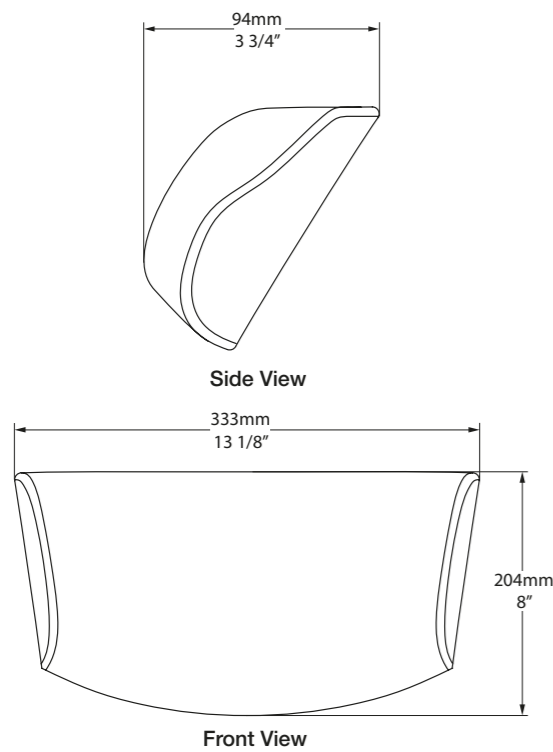
Side View

## Amalfi Headrest

Dedicated headrest - Black.  
 Reposacabezas - Negro.  
 Specjalny zagłówek - Czarny.  
 Специальный подголовник – черный.



HR-AML-xx

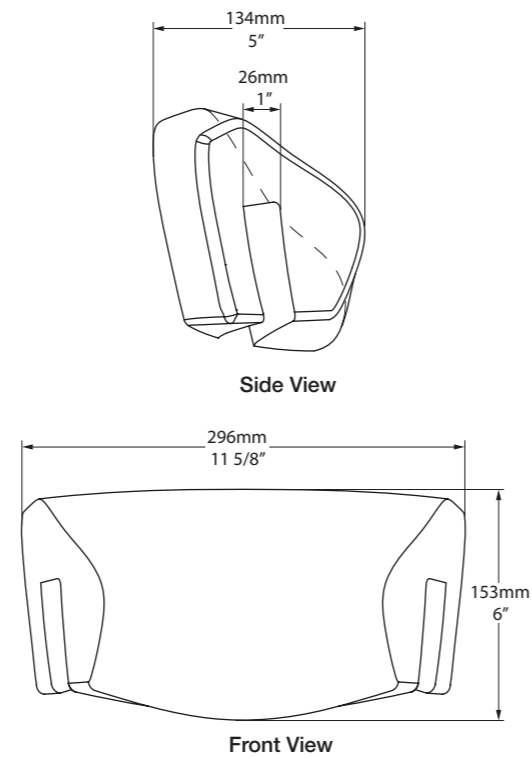


## Napoli Headrest

Dedicated headrest - Black.  
 Reposacabezas - Negro.  
 Specjalny zagłówek - Czarny.  
 Специальный подголовник – черный.



HR-NAP-xx

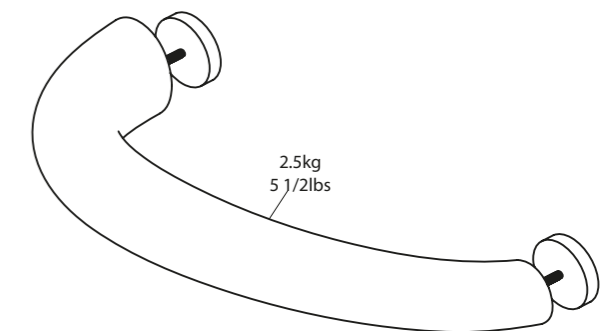
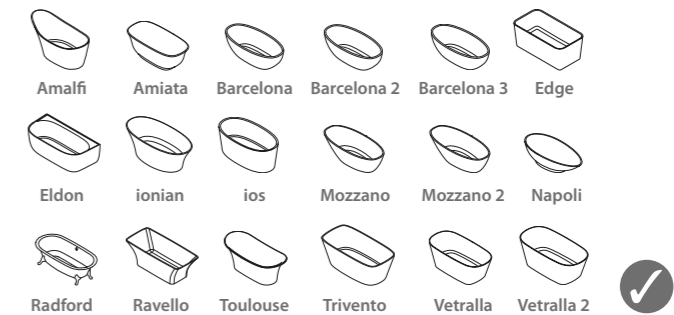
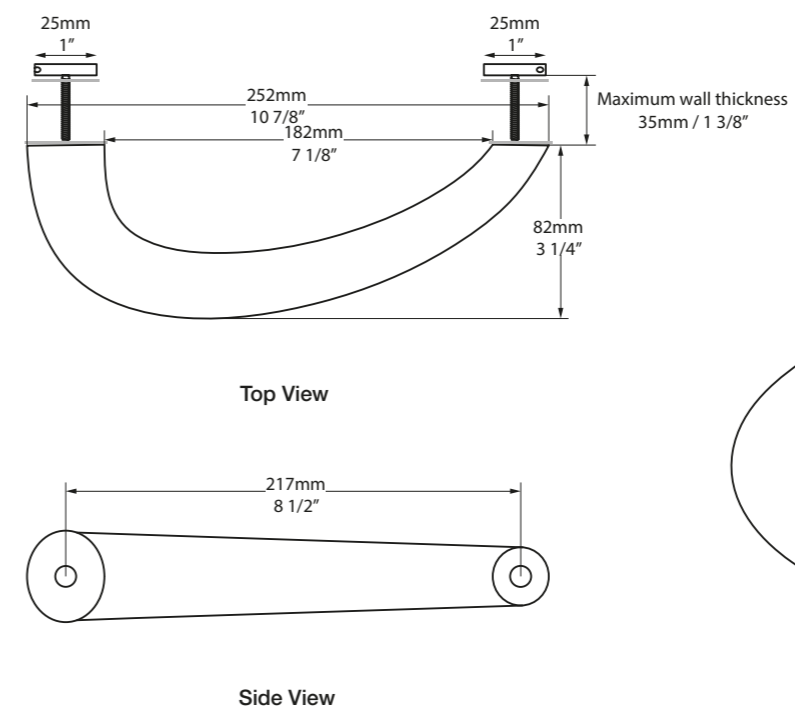


## Handles

Set of two handles.  
 Conjunto de dos asas.  
 Zestaw dwóch uchwytów.  
 Комплект из двух ручек.



K-HAN01-xx



# GRANTLEY HALL

RIPON, YORKSHIRE, UK



Photography: Simon Whitmore and Jack Hardy

WARNDON



MARLBOROUGH

# WORLD SHOWCASE

# HÔTEL LES ROCHES ROUGES

SAINT-RAPHAËL, CÔTE D'AZUR, FRANCE



Design: Festen Architecture  
Photography: Benoit Linero

BARCELONA



# CEYLON TEA TRAILS

DIMBULA, SRI LANKA



Photography: Resplendent Ceylon

DRAYTON



# BYRON BEACH ABODES

BYRON BAY, NSW,  
AUSTRALIA



Design: Taliah Lowry  
Photography: Jessie Prince

TERRASSA



# BELMOND CADOGAN

CHELSEA,  
LONDON, UK



IOS



# CALDERA HOUSE

JACKSON HOLE, WYOMING, USA



Design: CLB Architects  
Photography: Matthew Millman

IOS







Specification

# SHOWROOMS

London

Milan

## Find us online

For more information about our products, including 2D and 3D CAD files, fitting instructions and care and cleaning advice, visit our website [www.vandabaths.com](http://www.vandabaths.com). You'll also discover our useful "Find a Showroom" tool that allows you to locate your nearest displaying showroom wherever you are in the world.

If you're looking for bathroom design ideas why not take a look at the "Inspiration" section on our website? You can also follow us on Instagram, Twitter and Pinterest, where we share stunning bathroom projects on a daily basis.

## Encuétranos online

Para obtener más información sobre nuestros productos, incluidos archivos CAD 2D y 3D, instrucciones de montaje y consejos de mantenimiento y limpieza, visite nuestra página web [www.vandabaths.com](http://www.vandabaths.com). También descubrirá nuestra útil herramienta "Buscar una exposición cercana" que le permite ubicarla, estés donde estés.

Si está buscando ideas para el diseño de baños, ¿por qué no echa un vistazo a la sección "Inspiración" en nuestra página web? También puede seguirnos en Instagram, Twitter y Pinterest, donde compartimos diariamente impresionantes proyectos de baño.



## Znajdź nas online

Aby uzyskać więcej informacji na temat naszych produktów, w tym plików CAD 2D i 3D, instrukcji montażu oraz porad dotyczących pielęgnacji i czyszczenia, odwiedź naszą stronę internetową [www.vandabaths.com](http://www.vandabaths.com). Odkryjesz także nasze przydatne narzędzia "Find a showroom", które pozwolą zlokalizować najbliższy salon wystawowy, gdziekolwiek jesteś na świecie.

Jeśli szukasz pomysłów na projektowanie łazienek, dlaczego nie spojrzeć na sekcję "Inspiration" na naszej stronie? Możesz także obserwować nas na Instagramie, Twitterze i Pinterestie, gdzie codziennie dzielimy się wspaniałymi projektami łazienkowymi.

## Информация о нас в сети

Для получения дополнительной информации о наших продуктах, включая 2D и 3D CAD-файлы, инструкции по установке и рекомендации по уходу и очистке, посетите наш веб-сайт [www.vandabaths.com](http://www.vandabaths.com). Вы также найдете наш полезный инструмент «Найти шоу-рум», который позволит вам найти ближайший выставочный зал, где бы вы ни находились.

Если вы ищете идеи дизайна ванной, почему бы не взглянуть на раздел «Вдохновение» на нашем сайте? Вы также можете следить за нами на Instagram, Twitter и Pinterest, где мы ежедневно делимся потрясающими проектами ванной комнаты.

The exact colour and finish of products may vary from those depicted in this brochure. We always recommend that consumers visit their nearest Victoria + Albert approved stockist, details of which can be obtained through our website, [www.vandabaths.com](http://www.vandabaths.com)

Victoria + Albert pursue a policy of continual development and improvement and as such, product specifications may be changed without prior notice. All dimensions listed herein are only intended as a guide. Being cast products they are subject to a size variance of +/- 5%.

El color y acabado exacto de los productos pueden variar de los descritos en este catalogo. Siempre recomendamos a los consumidores que visiten el distribuidor autorizado de Victoria + Albert más cercano, cuyos detalles se puede obtener a través de nuestra página web, [www.vandabaths.com](http://www.vandabaths.com)

Victoria + Albert lleva a cabo una política de continuo desarrollo y mejora y, como tal, las especificaciones del producto pueden ser cambiadas sin previo aviso. Todas las dimensiones que figuran en este documento son sólo nominales. Al ser productos moldeados, están sujetos a una diferencia de tamaño de +/- 5%.

Rzeczywisty kolor i wykończenie produktów może się różnić od tych przedstawionych na zdjęciach. Zalecamy kontakt z przedstawicielem Victoria + Albert. Szczegółowych informacji można uzyskać na stronie internetowej [www.vandabaths.com](http://www.vandabaths.com)

Victoria + Albert prowadzi politykę ciągłego rozwoju i ulepszania, w związku z tym specyfikacje produktu mogą ulec zmianie bez uprzedniego powiadomienia. Wszystkie wymiary podane w tym dokumencie są przykładowe. Różnica wielkości produktów może wynosić +/- 5%.

Точность цвета готовых изделий может отличаться от изображенных в этой брошюре. Мы всегда рекомендуем, чтобы покупатель посетил ближайшего продавца Victoria + Albert, которого вы можете найти на нашем сайте [www.vandabaths.com](http://www.vandabaths.com)

Victoria + Albert придерживается политики постоянного развития и совершенствования, как результат этого процесса спецификация продуктов может быть изменена без предварительного уведомления. Все размеры перечисленные в каталоге, даются только как руководство, поскольку ванны изготавливаются из натурального камня размеры могут меняться в пределах +/- 5%.



victoria ⊕ albert®

**Group Head Office**

Victoria + Albert Baths Ltd  
Unit B, Hortonwood 37  
Telford, Shropshire  
TF1 7XT  
United Kingdom

**Tel:** +44 (0)1952 221100

**Fax:** +44 (0)1952 221111

**info@vandabaths.com**

**Specification Showroom**

Victoria + Albert Baths Ltd  
316/317 Design Centre Chelsea Harbour  
London  
SW10 0XE  
United Kingdom

**Specification Showroom**

Victoria + Albert Baths Ltd  
Galleria Meravigli  
Via Gaetano Negri 8  
20123 Milan  
Italy

**www.vandabaths.com**

 @victoria\_albert\_baths

 @Vanda\_Baths

 Victoria+Albert Baths

**Victoria + Albert® is the trading name of the Domotec (Europe) Ltd Group:**

Victoria + Albert Baths Ltd - Telford, UK, Group Head Office  
Victoria + Albert Baths Ltd - London, UK  
Victoria + Albert Bath LLC - Ladson, USA

Victoria + Albert Products (PTY) Ltd - Worcester, South Africa  
Victoria + Albert Bath Canada Ltd - Toronto, Canada  
Victoria + Albert (Australia) PTY Ltd - Sydney, Australia